

Bitte beachten Sie, dass die in diesem PDF-Dokument angezeigten Daten aus unserem Online-Katalog generiert wurden. Bitte finden Sie die vollständigen Daten in der Benutzer-Dokumentation. Es gelten unsere Allgemeinen Nutzungsbedingungen für Downloads.



Multifunktionales Energiemessgerät mit direktem Rogowski-Anschluss und integrierter Modbus/TCP-Schnittstelle zur Messung elektrischer Parameter in Niederspannungsanlagen bis 690 V. ([phoenixcontact.com/empro-help](https://www.phoenixcontact.com/empro-help))

Produktbeschreibung

Die multifunktionalen Energiemessgeräte EMpro erfassen Ihre Energiedaten und bieten Ihnen eine Vielzahl von Möglichkeiten, diese in übergeordnete Leit- und Managementsysteme zu kommunizieren. Konfigurieren und integrieren Sie die Energiemessgeräte in nur wenigen Schritten mithilfe des webbasierten, benutzergeführten Installationsassistenten. Profitieren Sie außerdem vom leichten Direktanschluss marktüblicher Rogowski-Spulen sowie von vielen praxisfreundlichen Webserver- und Gerätefunktionen.

Ihre Vorteile

- Nur drei Schritte zur Energiemessung dank intuitivem Installationsassistenten
- Verdrahtungs- und Konfigurationsaufwand sparen mit direktem Anschluss marktüblicher Rogowski-Spulen
- Einfache Inbetriebnahme und Service durch smarte Webserver- und Display-Funktionen
- Datenschutz durch gezielte Deaktivierung der Tastenkonfigurationsfunktionen und Schnittstellen
- Schnelle Integration in Leit- und Managementsysteme durch zukunftsorientierte Kommunikationslösungen und digitale Services

Kaufmännische Daten

| | |
|--|---------------|
| Artikelnummer | 2908286 |
| Verpackungseinheit | 1 Stück |
| Mindestbestellmenge | 1 Stück |
| Verkaufsschlüssel | CM |
| Produktschlüssel | CMMC21 |
| GTIN | 4055626471969 |
| Gewicht pro Stück (inklusive Verpackung) | 397,34 g |
| Gewicht pro Stück (exklusive Verpackung) | 361,28 g |
| Zolltarifnummer | 90303100 |
| Ursprungsland | DE |

Technische Daten

Artikeleigenschaften

| | |
|------------------------------|------------------|
| Produkttyp | Energiemessgerät |
| Produktfamilie | EMpro |
| Anzahl (Ethernet-Anschlüsse) | 1 |

Display

| | |
|-------------------------|---|
| Ausführung des Displays | LCD-Anzeige, hinterleuchtet, 2 farbig, mehrzeilig |
|-------------------------|---|

Elektrische Eigenschaften

| | |
|--|--|
| Maximale Verlustleistung bei Nennbedingung | 10 VA |
| Netzart | 3-phasig (3- oder 4-Leiter), 2-phasig (2-Leiter) und 1-phasig (1-Leiter) |

Galvanische Trennung

| | |
|--------------------|-----------------------|
| Prüfspannung | 4 kV AC (50 Hz, 60 s) |
| Verschmutzungsgrad | 2 |
| Isolierung | verstärkte Isolierung |

Galvanische Trennung Gehäuse gegen alle Potenziale IEC 61010-1

| | |
|------------------------|-----------------------|
| Normen/Bestimmungen | IEC 61010-1 |
| Überspannungskategorie | III (300 V AC) |
| | II (600 V AC) |
| Isolierung | verstärkte Isolierung |

Galvanische Trennung Versorgung gegen alle anderen Potenziale IEC 61010-1

| | |
|------------------------|-----------------------|
| Normen/Bestimmungen | IEC 61010-1 |
| Überspannungskategorie | III (300 V AC) |
| | II (600 V AC) |
| Isolierung | verstärkte Isolierung |

Galvanische Trennung Spannungsmesseingang gegen alle anderen Potenziale IEC 61010-2-030

| | |
|---------------------|-----------------------|
| Normen/Bestimmungen | IEC 61010-2-030 |
| Messkategorie | III (300 V AC) |
| | II (600 V AC) |
| Isolierung | verstärkte Isolierung |

Galvanische Trennung Digitale I/Os

| | |
|------------|---------------------|
| Isolierung | Funktionsisolierung |
|------------|---------------------|

Galvanische Trennung Kommunikationsschnittstelle

| | |
|------------|---------------------|
| Isolierung | Funktionsisolierung |
|------------|---------------------|

Versorgung

| | |
|-----------------------------|--------------------------------------|
| Versorgungsspannungsbereich | 100 V AC ... 400 V AC ($\pm 20\%$) |
| | 150 V DC ... 250 V DC ($\pm 20\%$) |

| | |
|-------------------|----------------------------|
| Leistungsaufnahme | ≤ 4 W |
| Nennfrequenz | 50 Hz ... 60 Hz (AC Sinus) |

Eingangsdaten

Messdatenerfassung

| | |
|--|--|
| Messprinzip | Echt-Effektivwertmessung (lückenlos) |
| Frequenzmessbereich (Grundschiwingung) | 45 Hz ... 65 Hz |
| Messgröße | AC Sinus (50 Hz/60 Hz) |
| Abtastrate | 12,8 kHz (50 Hz) / 15,4 kHz (60 Hz) |
| Anzahl der Perioden | 10 (Echt-Effektivwert bei 50 Hz) 12 (Echt-Effektivwert bei 60 Hz) |
| Erfassung von Oberschwingungen | bis zur 63. Harmonischen |

Messen: Spannung

| | |
|---|--|
| Benennung Eingang | Spannungsmesseingang V1, V2, V3 |
| Eingangsspannungsbereich direkt | 18 V AC ... 690 V AC (Phase/Phase) 11 V AC ... 400 V AC (Phase/Neutralleiter) |
| Eingangsspannungsbereich über externe Wandler | 60 V AC ... 2000000 V AC (primär) 60 V AC ... 400 V AC (sekundär) |
| Überspannungsbelastbarkeit | 760 V AC (Phase/Phase) |
| Genauigkeit | 0,2 % |
| Leistungsaufnahme | < 0,5 VA |

Messen: Strom

| | |
|---|--|
| Benennung Eingang | Strommessung RC1, RC2, RC3 |
| Eingangsstrom | ≤ 400 A (Messstufe 1) ≤ 4000 A (Messstufe 2) Übertragungsfaktor: 100 mV/1000 A bei Benutzung einer Phoenix Contact Spule |
| Eingangsmessbereich Spannung | 500 µV ... 400 mV |
| Ansprechschwelle vom Messbereichsnennwert | 5 A |
| Ansprechschwelle | 500 µV (5 A) |
| Genauigkeit | 0,5 % |

Messen: Leistung

| | |
|-----------------------------|----------|
| Genauigkeit | 1 % |
| Wirkenergie (IEC 62053-21) | Klasse 1 |
| Blindenergie (IEC 62053-23) | Klasse 2 |

Digital

| | |
|---------------------------|---|
| Beschreibung des Eingangs | Digitaler Eingang nach IEC/EN 61131-2 (Typ 3) |
| Anzahl | 1 |
| Eingangssignal Spannung | 24 V DC 0 V DC ... 30 V DC |
| Eingangssignal Strom | 2 mA ... 15 mA |
| Absicherung | 250 mA (flink) |

| | |
|-------------------|---|
| Schutzbeschaltung | Schutz gegen DC-Fehlbeschaltung (max. 30 V) |
|-------------------|---|

Ausgangsdaten

Digital

| | |
|---------------------------|---|
| Beschreibung des Ausgangs | Digitaler Ausgang nach IEC/EN 61131-2 (Typ 3) |
| Anzahl | 1 |
| Ausgangssignal Strom | ≤ 100 mA |
| Ausgangssignal Spannung | 24 V DC |
| Absicherung | 250 mA (flink) |
| Schutzbeschaltung | Schutz gegen DC-Fehlbeschaltung (max. 30 V) |

Anschlussdaten

Strom / Spannung / Versorgung

| | |
|----------------------------|---|
| Anschlussart | Schraubanschluss |
| Abisolierlänge | 8 mm |
| Schraubengewinde | M3 |
| Leiterquerschnitt starr | 0,2 mm ² ... 6 mm ² |
| Leiterquerschnitt flexibel | 0,2 mm ² ... 4 mm ² |
| Leiterquerschnitt AWG | 24 ... 10 |
| Anzugsdrehmoment | 0,5 Nm ... 0,6 Nm |

Digitale I/O / Kommunikation

| | |
|----------------------------|--|
| Anschlussart | Schraubanschluss |
| Abisolierlänge | 7 mm |
| Schraubengewinde | M3 |
| Leiterquerschnitt starr | 0,14 mm ² ... 2,5 mm ² |
| Leiterquerschnitt flexibel | 0,14 mm ² ... 1,5 mm ² |
| Leiterquerschnitt AWG | 26 ... 14 |
| Anzugsdrehmoment | 0,5 Nm ... 0,6 Nm |

Schnittstellen

Daten: Netzwerk-Schnittstelle

| | |
|-------------------------|------------|
| Kommunikationsprotokoll | Modbus/TCP |
| | REST |
| Anschlussart | RJ45 |
| Übertragungsrate | 10 MBit/s |
| | 100 MBit/s |

Maße

Artikelabmessungen

| | |
|--------|---------|
| Breite | 96 mm |
| Höhe | 96 mm |
| Tiefe | 73,3 mm |

| | |
|--|-----------------------|
| | 58,3 mm (Einbautiefe) |
|--|-----------------------|

Materialangaben

| | |
|-------|-----------------|
| Farbe | grau (RAL 7042) |
|-------|-----------------|

Umwelt- und Lebensdauerbedingungen

Umgebungsbedingungen

| | |
|--|--|
| Schutzart (Gehäuse) | IP20 (Gehäuse) |
| Schutzart (Display) | IP54 (Display mit Dichtung (beiliegend)) |
| Umgebungstemperatur (Betrieb) | -25 °C ... 70 °C |
| Umgebungstemperatur (Lagerung/Transport) | -30 °C ... 80 °C |
| Höhenlage | ≤ 2000 m |
| Max. zul. Luftfeuchtigkeit (Betrieb) | ≤ 95 % (nicht kondensierend) |

Zulassungen

CE

| | |
|------------|------------|
| Zertifikat | CE-konform |
|------------|------------|

UL, USA / Kanada

| | |
|--------------|---------------------------|
| Kenzeichnung | UL/C-UL Listed UL 61010-1 |
|--------------|---------------------------|

UL-Daten

| | |
|-------------|---------------------------|
| Betriebsart | Verwendung in Innenräumen |
|-------------|---------------------------|

Normen und Bestimmungen

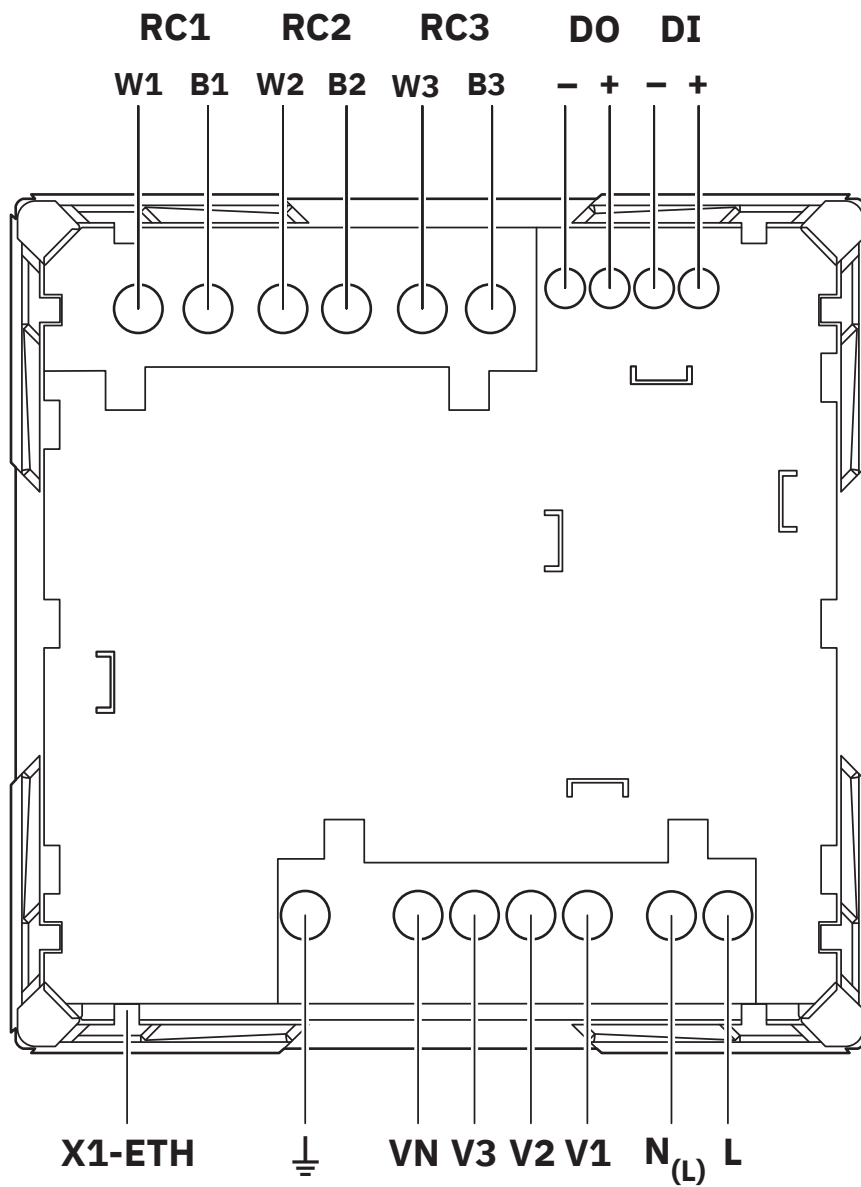
| | |
|---------------------|--------------|
| Normen/Bestimmungen | IEC 61010-1 |
| | IEC 61326-1 |
| | IEC 61557-12 |

Montage

| | |
|------------|----------------------------|
| Montageart | Frontplattenmontage |
| Einbaulage | Fronttafeleinbau waagrecht |

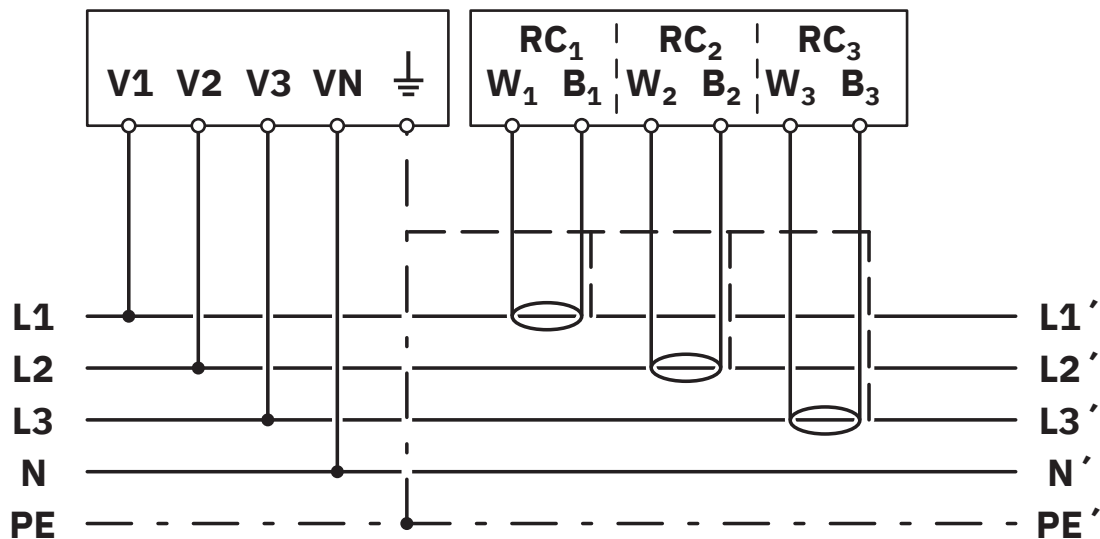
Zeichnungen

Anschlusszeichnung



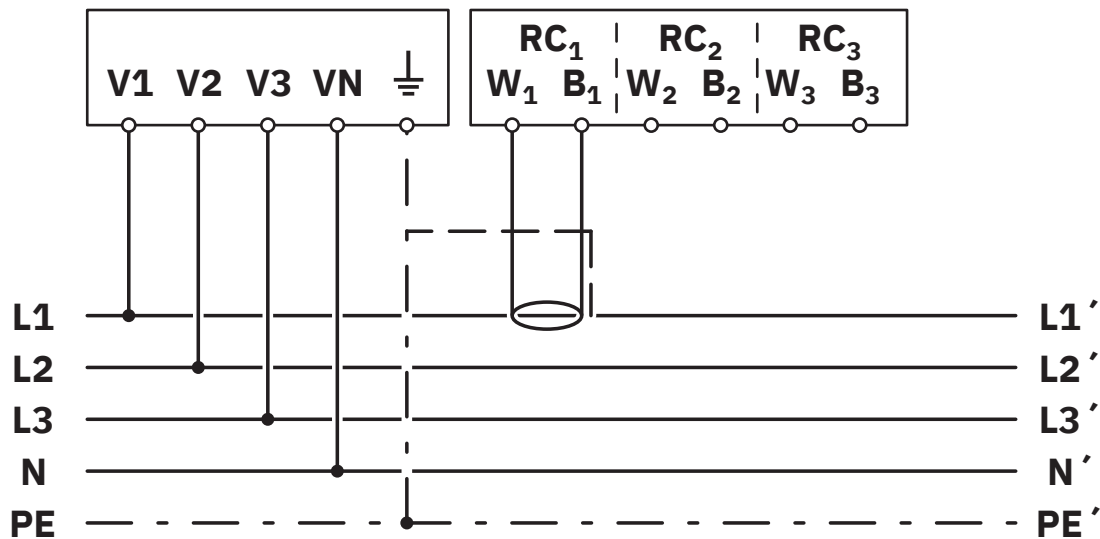
Anschlussbelegung

Anschlusszeichnung



Netzart: 3PH-4W-3RC

Anschlusszeichnung



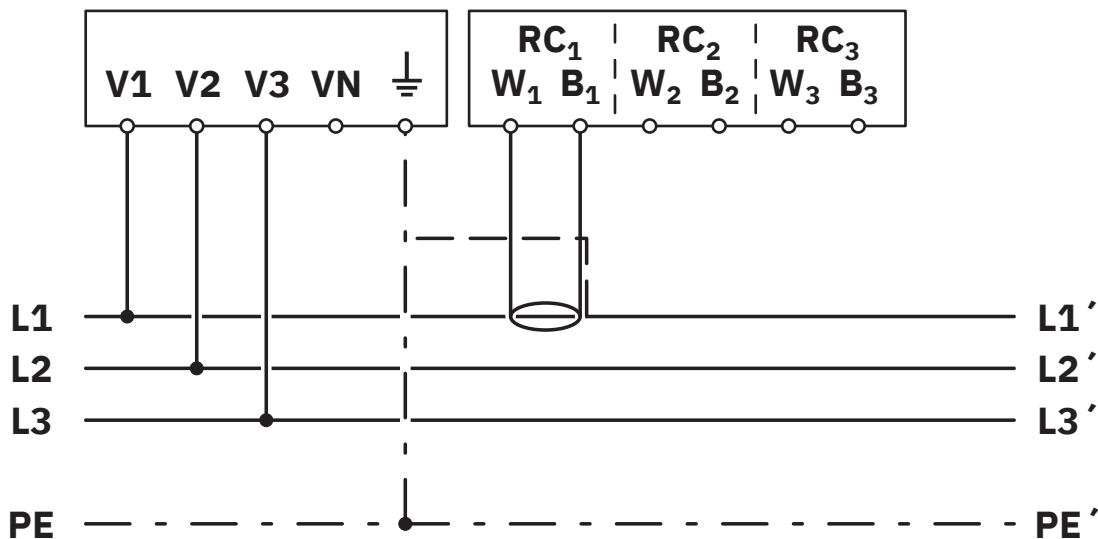
Netzart: 3PH-4W-1RC

Anschlusszeichnung



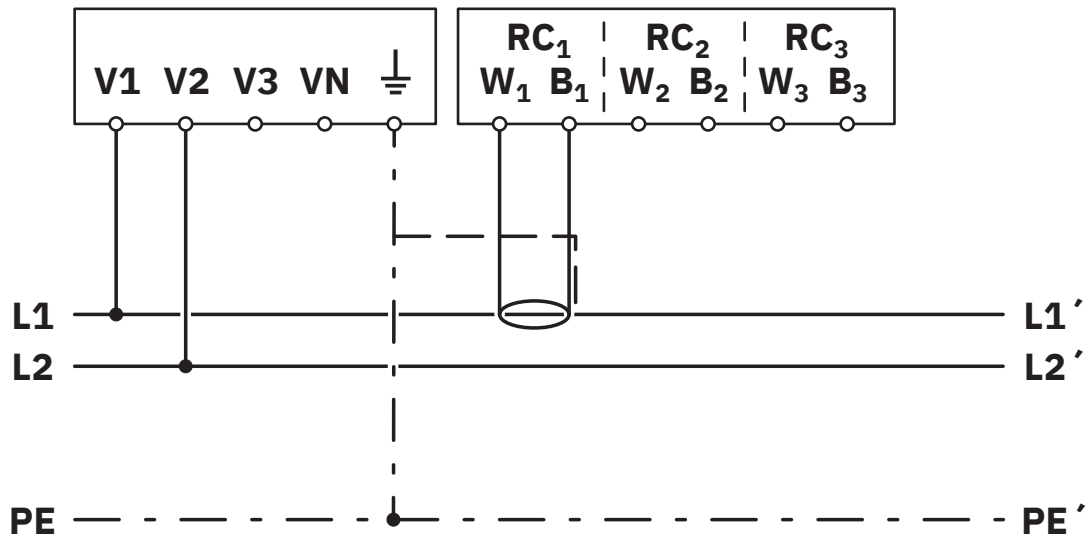
Netzart: 3PH-3W-3RC

Anschlusszeichnung



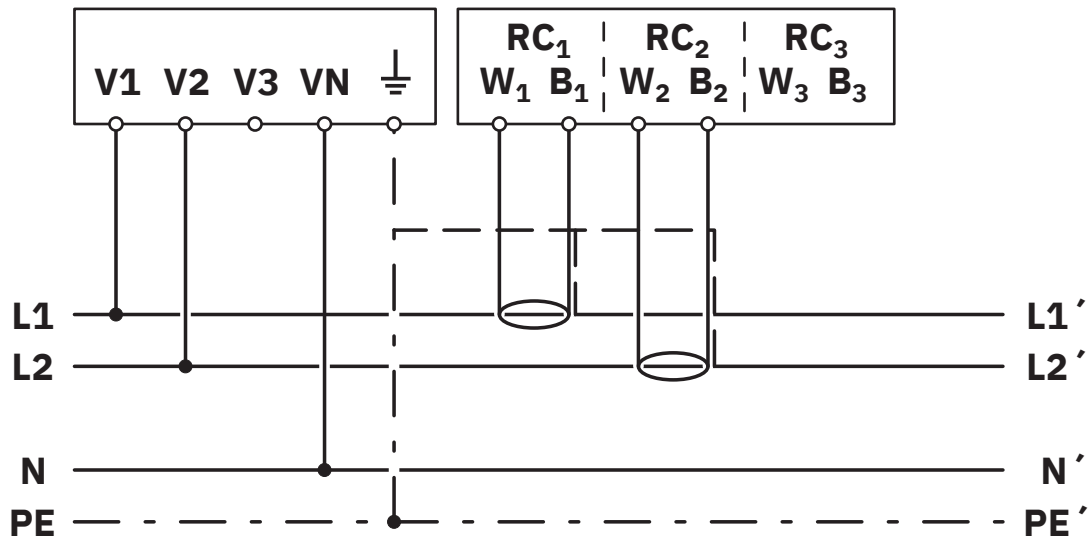
Netzart: 3PH-3W-1RC

Anschlusszeichnung



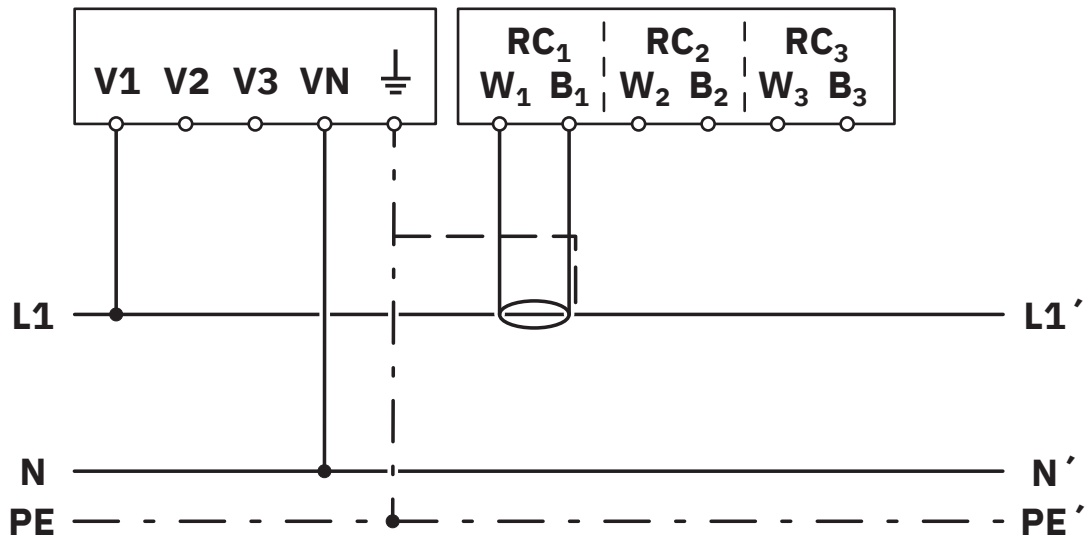
Netzart: 2PH-2W-1RC

Anschlusszeichnung



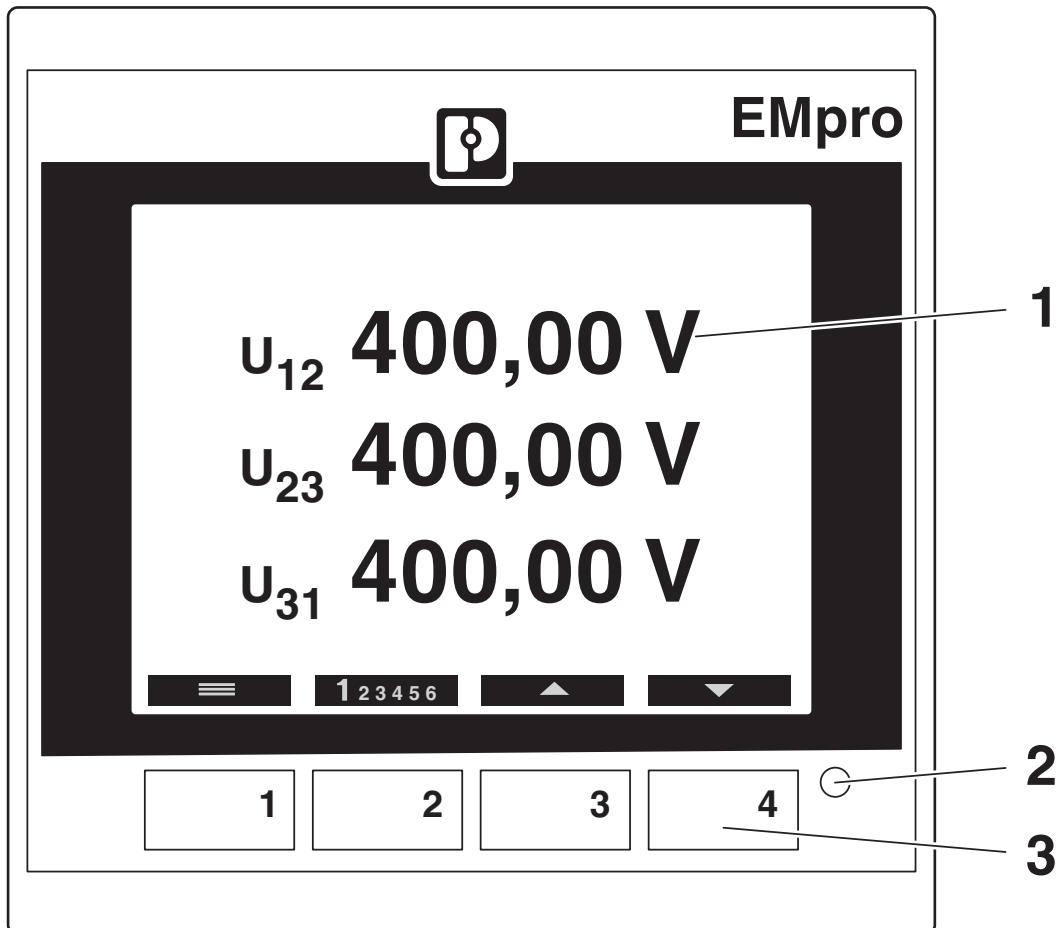
Netzart: 2PH-3W-2RC

Anschlusszeichnung



Netzart: 1PH-2W-1RC

Schemazeichnung



Bedien- und Anzeigeelemente

1 LCD-Anzeige, hinterleuchtet

2 Impulse-LED

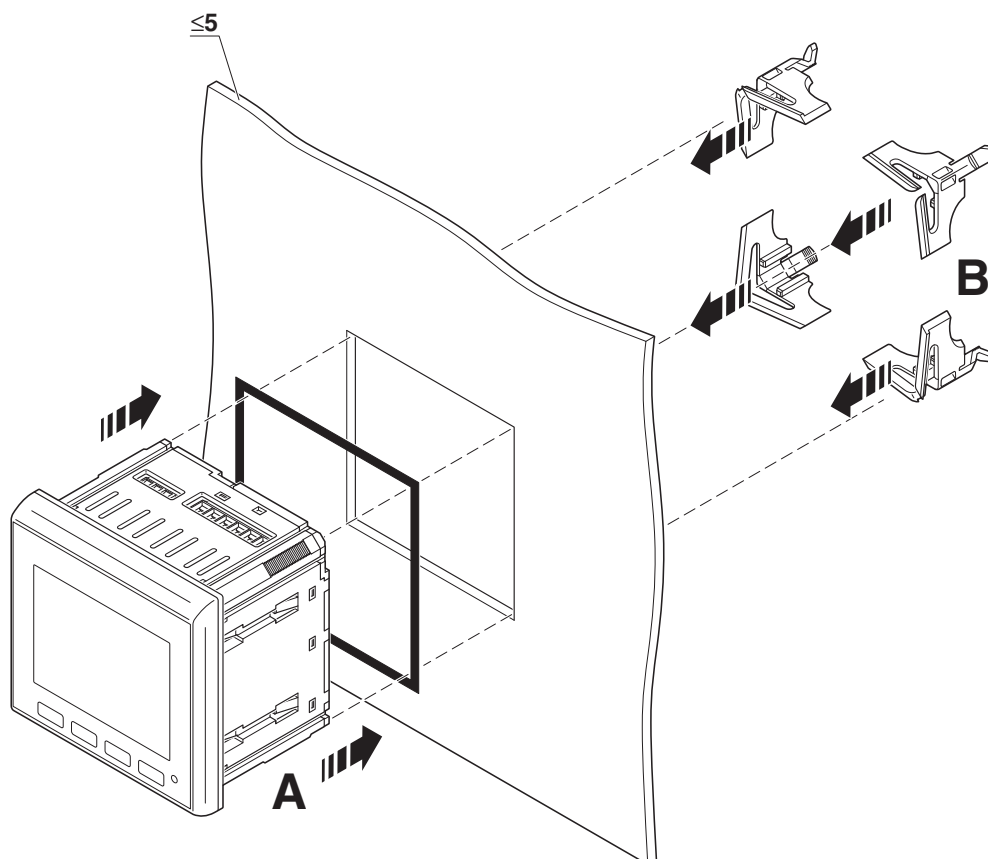
3 Bedientaster zur Anzeige der Messwerte und Änderung der Konfiguration

EEM-MA771 - Messgerät

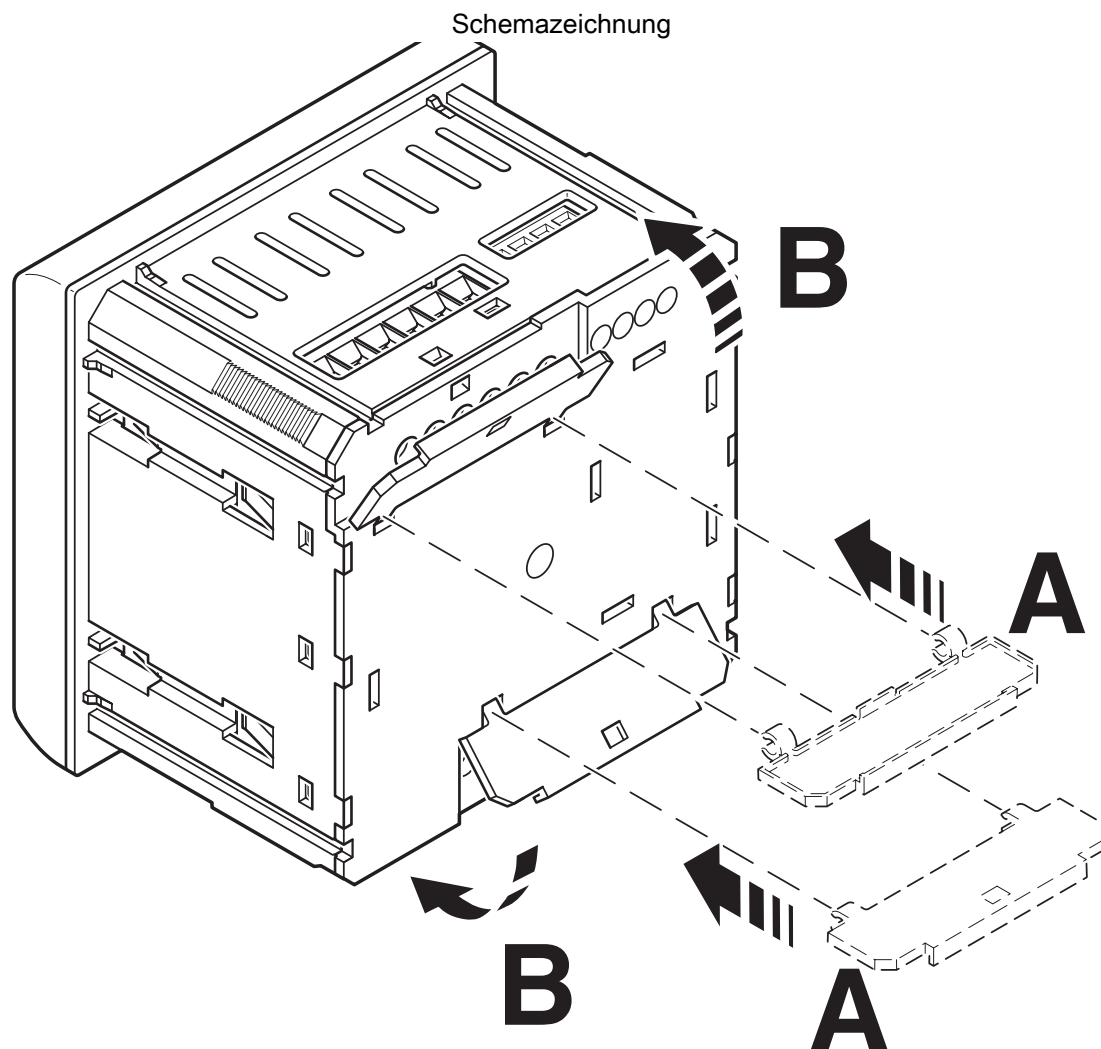
2908286

<https://www.phoenixcontact.com/de/produkte/2908286>

Schemazeichnung



Montage



Montage

EEM-MA771 - Messgerät



2908286

<https://www.phoenixcontact.com/de/produkte/2908286>

Zulassungen

📄 Zum Herunterladen von Zertifikaten, besuchen Sie die Produktdetailseite: <https://www.phoenixcontact.com/de/produkte/2908286>



UL Listed

Zulassungs-ID: E357804



cUL Listed

Zulassungs-ID: FILE E 357804



cULus Listed

Zulassungs-ID: E357804

Klassifikationen

ECLASS

| | |
|-------------|----------|
| ECLASS-13.0 | 27142330 |
| ECLASS-15.0 | 27142330 |

ETIM

| | |
|-----------|----------|
| ETIM 10.0 | EC002301 |
|-----------|----------|

UNSPSC

| | |
|-------------|----------|
| UNSPSC 21.0 | 41113600 |
|-------------|----------|

Environmental product compliance

EU RoHS

| | |
|--|--------------|
| Erfüllt die Anforderungen nach RoHS-Richtlinie | Ja |
| Ausnahmeregelungen soweit bekannt | 7(a), 7(c)-I |

China RoHS

| | |
|--|--|
| Environment friendly use period (EFUP) | EFUP-50 |
| | Eine artikelbezogene China RoHS Deklarationstabelle finden Sie im Downloadbereich zum jeweiligen Artikel unter „Herstellereklärung“. Für alle Artikel mit EFUP-E wird keine China RoHS Deklarationstabelle ausgestellt und benötigt. |

EU REACH SVHC

| | |
|---|---|
| Hinweis auf REACH-Kandidatenstoff (CAS-Nr.) | Lead(CAS-Nr.: 7439-92-1) |
| | Perfluorobutane sulfonic acid (PFBS) and its salts(CAS-Nr.: Nicht zutreffend) |
| | 6,6'-di-tert-butyl-2,2'-methylenedi-p-cresol(CAS-Nr.: 119-47-1) |
| SCIP | f62f1ad5-9bb0-42e8-8f34-43a24ab95cc5 |