

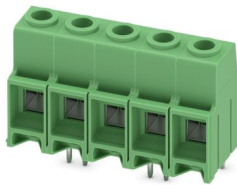
# MKDS 10 HV/ 5-ZB-10,16 - Borna para placa de circuito impreso



1709717

<https://www.phoenixcontact.com/es/productos/1709717>

Tenga en cuenta que los datos mostrados en este documento PDF se generaron a partir de nuestro catálogo online. Por favor, encontrará todos los datos en la documentación del usuario. Prevalecen nuestras condiciones generales de uso para descargas.



Terminal de tarjetas de circuitos impresos, corriente nominal: 76 A, tensión nominal (III/2): 1000 V, sección nominal: 16 mm<sup>2</sup>, número de potenciales: 5, número de filas: 1, número de polos por fila: 5, familia de artículos: MKDS 10 HV, paso: 10,16 mm, tipo de conexión: Conexión por tornillo con cápsula de tracción, forma de sujeción de tornillos: L Ranura longitudinal, montaje: Soldadura por ola, dirección de conexión conductor/placa de circuito impreso: 0 °, color: verde, Disposición de pines: Pines en zigzag W, Longitud del pin [P]: 5 mm, número de pines de soldadura por potencial: 2, tipo de embalaje: empaquetado en caja

## Sus ventajas

- El principio de conexión conocido permite el uso universal
- Poco calentamiento debido a máxima fuerza de contacto
- Permite la conexión de dos cables
- Homologación UL sin restricciones para 600 V mediante compacta disposición de los pines en zigzag
- La protección para conexión inferior integrada evita errores al enchufar el cable debajo de la cápsula de tracción

## Datos comerciales

Código de artículo	1709717
Unidad de embalaje	50 Unidades
Cantidad mínima de pedido	50 Unidades
Clave de venta	AANFFA
Clave de producto	AANFFA
GTIN	4046356074193
Peso por unidad (incluido el embalaje)	41,16 g
Peso por unidad (sin incluir el embalaje)	40,89 g
Número de tarifa arancelaria	85369010
País de origen	CN

# MKDS 10 HV/ 5-ZB-10,16 - Borna para placa de circuito impreso



1709717

<https://www.phoenixcontact.com/es/productos/1709717>

## Datos técnicos

### Propiedades del artículo

Tipo de producto	Terminal de tarjetas de circuitos impresos
Familia de productos	MKDS 10 HV
Línea de productos	COMBICON Terminals L
Construcción	Borne para tarjeta, alineable
Número de polos	5
Paso	10,16 mm
Número de conexiones	5
Número de filas	1
Número de potenciales	5
Diseño del pin	Pines en zigzag W
Número de pines de soldadura por potencial	2

### Propiedades eléctricas

#### Propiedades

Corriente nominal $I_N$	76 A
Tensión nominal $U_N$	1000 V
Tensión de dimensionamiento (III/3)	800 V
Tensión transitoria de dimensionamiento (III/3)	8 kV
Tensión de dimensionamiento (III/2)	1000 V
Tensión transitoria de dimensionamiento (III/2)	8 kV
Tensión nominal (II/2)	1000 V
Tensión transitoria de dimensionamiento (II/2)	8 kV

### Datos de conexión

#### Tecnología de conexión

Construcción	Borne para tarjeta, alineable
Sección nominal	16 mm <sup>2</sup>

#### Conexión de conductores

Tipo de conexión	Conexión por tornillo con cápsula de tracción
Sección de conductor rígido	0,5 mm <sup>2</sup> ... 16 mm <sup>2</sup>
Sección de conductor flexible	0,5 mm <sup>2</sup> ... 16 mm <sup>2</sup>
Sección de conductor AWG	20 ... 6
Sección de conductor flexible con puntera, sin manguito de plástico	0,5 mm <sup>2</sup> ... 16 mm <sup>2</sup>
Sección de conductor flexible con puntera, con manguito de plástico	0,5 mm <sup>2</sup> ... 16 mm <sup>2</sup>
2 conductores con la misma sección, rígidos	0,5 mm <sup>2</sup> ... 6 mm <sup>2</sup>
2 conductores con la misma sección, flexibles	0,5 mm <sup>2</sup> ... 6 mm <sup>2</sup>

# MKDS 10 HV/ 5-ZB-10,16 - Borna para placa de circuito impreso



1709717

<https://www.phoenixcontact.com/es/productos/1709717>

2 conductores de igual sección, flexibles con puntera, sin manguito de plástico	0,5 mm <sup>2</sup> ... 4 mm <sup>2</sup>
2 conductores con la misma sección, flexibles con puntera TWIN con manguito de plástico	0,5 mm <sup>2</sup> ... 6 mm <sup>2</sup>
Longitud de pelado	10 mm
Forma del accionamiento cabeza de tornillo	Ranura longitudinal (L)
Par de apriete	1,2 Nm ... 1,5 Nm

## Montaje

Tipo de montaje	Soldadura por ola
Diseño del pin	Pines en zigzag W

## Datos del material

### Datos del material - contacto

Observación	Conforme a WEEE/RoHS, sin filamentos según IEC 60068-2-82/JEDEC JESD 201
Material contacto	Aleación de Cu
Características de la superficie	estañado galvánicamente
Superficie de metal del punto de embornaje (capa superior)	Estaño (5 µm - 7 µm Sn)
Superficie de metal del punto de embornaje (capa intermedia)	Níquel (2 µm - 3 µm Ni)
Superficie de metal área de soldadura (capa superior)	Estaño (5 µm - 7 µm Sn)
Superficie de metal área de soldadura (capa intermedia)	Níquel (2 µm - 3 µm Ni)

### Datos del material - carcasa

Color (Carcasa)	verde (6021)
Material aislante	PA
Grupo material aislante	I
CTI según IEC 60112	600
Clase de inflamabilidad según UL 94	V0
Número de inflamabilidad de filamentos incandescentes GWFI según EN 60695-2-12	850
Temperatura de inflamación de filamentos incandescentes GWIT según EN 60695-2-13	775
Temperatura del ensayo de la dureza por bolas según EN 60695-10-2	125 °C

## Notas

Nota sobre la aplicación	Para la conexión de conductores segura se debe mantener siempre un par de apriete definido. Al realizar la conexión de conductores (montaje), las bornas deben apoyarse (fijación manual, soporte en la caja).
--------------------------	---

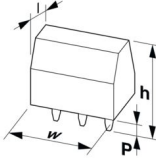
## Dimensiones

# MKDS 10 HV/ 5-ZB-10,16 - Borna para placa de circuito impreso



1709717

<https://www.phoenixcontact.com/es/productos/1709717>

Esquema de dimensiones	
Paso	10,16 mm
Anchura [w]	50,8 mm
Altura [h]	35,8 mm
Longitud [l]	18,7 mm
Altura total	30,8 mm
Longitud del pasador de soldadura [P]	5 mm
Dimensiones de patilla	1 x 0,9 mm

## Diseño de las placas de circuito impreso

Diámetro orificio	1,5 mm
-------------------	--------

## Ensayos mecánicos

### Comprobación de daños en los conductores y de aflojamiento

Especificación del ensayo	DIN EN 60999-1 (VDE 0609-1):2000-12
Resultado	Prueba aprobada

### Prueba de tracción

Especificación del ensayo	DIN EN 60999-1 (VDE 0609-1):2000-12
Sección de conductor/tipo de conductor/fuerza de tracción valor nominal/valor real	0,5 mm <sup>2</sup> / rígido / > 20 N
	0,5 mm <sup>2</sup> / flexible / > 20 N
	16 mm <sup>2</sup> / rígido / > 100 N
	16 mm <sup>2</sup> / flexible / > 100 N

## Ensayos eléctricos

### Verificación de calentamiento

Especificación del ensayo	DIN EN IEC 60947-7-4 (VDE 0611-7-4):2019-10
Exigencia Ensayo de calentamiento	La suma de la temperatura ambiente y el calentamiento de la borna de conexión de placa de circuito impreso no puede superar la temperatura límite superior.

### Corriente admisible de corta duración

Especificación del ensayo	DIN EN IEC 60947-7-4 (VDE 0611-7-4):2019-10
---------------------------	---

### Resistencia de aislamiento

Especificación del ensayo	DIN EN 60512-3-1:2003-01
Resistencia de aislamiento Polos contiguos	> 5 MΩ

### Líneas de fuga y distancias de aislamiento de aire |

Especificación del ensayo	DIN EN IEC 60947-7-4 (VDE 0611-7-4):2019-10
---------------------------	---

# MKDS 10 HV/ 5-ZB-10,16 - Borna para placa de circuito impreso



1709717

<https://www.phoenixcontact.com/es/productos/1709717>

Grupo material aislante	I
Resistencia a las corrientes de fuga (DIN EN 60112 (VDE 0303-11))	CTI 600
Tensión de aislamiento de dimensionamiento (III/3)	800 V
Tensión transitoria nominal (III/3)	8 kV
valor mínimo de la distancia de aislamiento de aire - campo no homogéneo (III/3)	8 mm
valor mínimo de línea de fuga (III/3)	10 mm
Tensión de aislamiento de dimensionamiento (III/2)	1000 V
Tensión transitoria nominal (III/2)	8 kV
valor mínimo de la distancia de aislamiento de aire - campo no homogéneo (III/2)	8 mm
valor mínimo de línea de fuga (III/2)	8 mm
Tensión de aislamiento de dimensionamiento (II/2)	1000 V
Tensión transitoria nominal (II/2)	8 kV
valor mínimo de la distancia de aislamiento de aire - campo no homogéneo (II/2)	8 mm
valor mínimo de línea de fuga (II/2)	10 mm

## Condiciones medioambientales y de vida útil

### Ensayo de vibraciones

Especificación del ensayo	DIN EN 60068-2-6 (VDE 0468-2-6):2008-10
Frecuencia	10 - 150 - 10 Hz
Velocidad de barrido	1 octava/min
Amplitud	0,35 mm (10 Hz ... 60,1 Hz)
Aceleración	5g (60,1 Hz ... 150 Hz)
Duración de ensayo por eje	2,5 h
Direcciones de ensayo	Ejes X, Y y Z

### Ensayo filam. incandescente

Especificación del ensayo	DIN EN 60695-2-10 (VDE 0471-2-10):2014-04
Temperatura	850 °C
Tiempo de actuación	5 s

### Envejecimiento

Especificación del ensayo	DIN EN IEC 60947-7-4 (VDE 0611-7-4):2019-10
---------------------------	---

### Condiciones ambientales

Temperatura ambiente (almacenamiento / transporte)	-40 °C ... 70 °C
Humedad relativa del aire (almacenamiento / transporte)	30 % ... 70 %
Temperatura ambiente (montaje)	-5 °C ... 100 °C
Temperatura ambiente (servicio)	-40 °C ... 105 °C (En función de la curva de capacidad de carga de corriente/derating)

## Información sobre el embalaje

# MKDS 10 HV/ 5-ZB-10,16 - Borna para placa de circuito impreso



1709717

<https://www.phoenixcontact.com/es/productos/1709717>

Tipo de embalaje	empaquetado en caja
------------------	---------------------

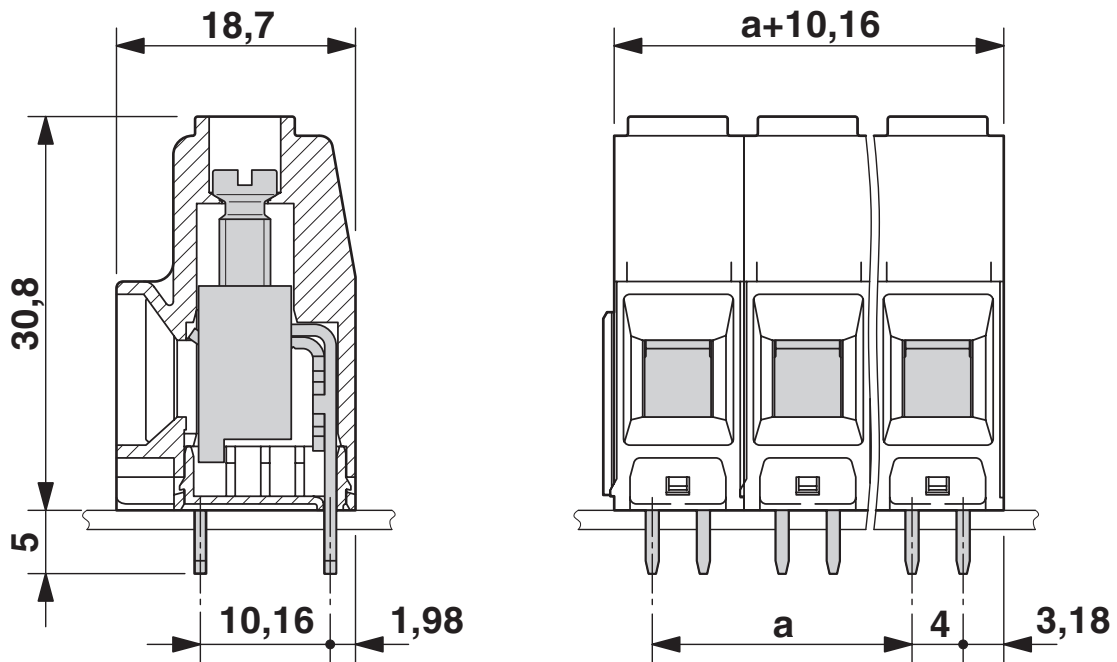
# MKDS 10 HV/ 5-ZB-10,16 - Borna para placa de circuito impreso

1709717

<https://www.phoenixcontact.com/es/productos/1709717>

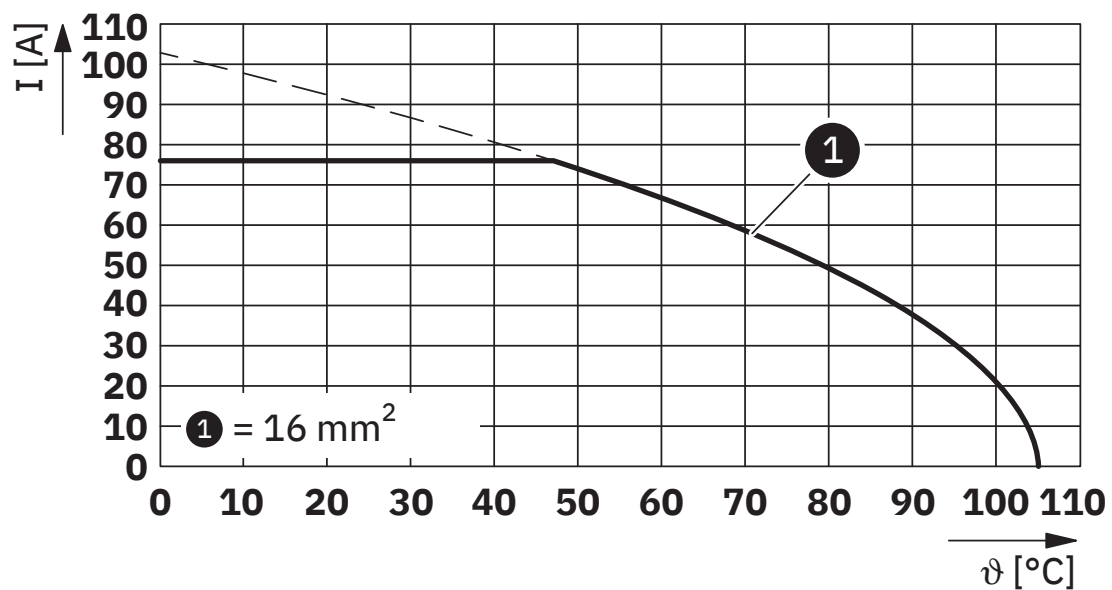
## Dibujos

Esquema de dimensiones



La figura muestra el esquema de dimensiones de la variante de 3 polos del artículo

Diagrama



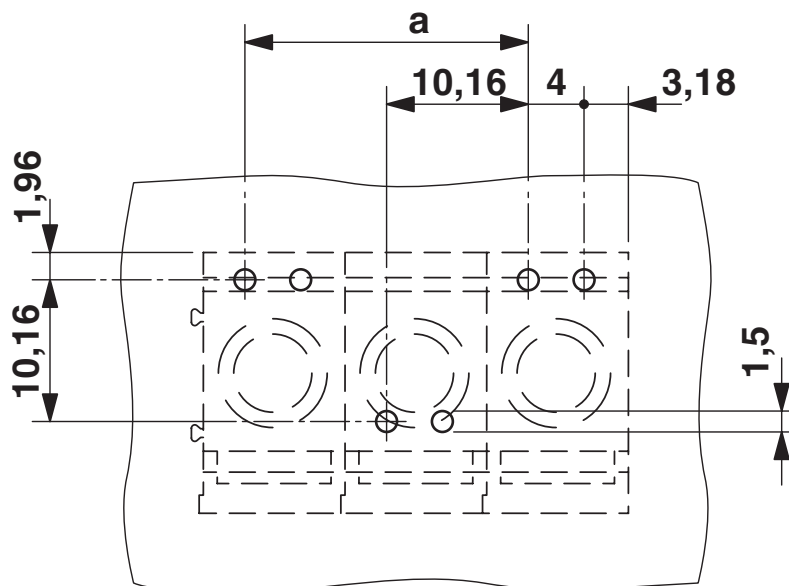
Tipo: MKDS 10 HV/...-ZB-10,16

# MKDS 10 HV/ 5-ZB-10,16 - Borna para placa de circuito impreso

1709717

<https://www.phoenixcontact.com/es/productos/1709717>

Esquema de taladros/geometría pads soldadura



# MKDS 10 HV/ 5-ZB-10,16 - Borna para placa de circuito impreso





1709717

<https://www.phoenixcontact.com/es/productos/1709717>

## Homologaciones

📄 To download certificates, visit the product detail page: <https://www.phoenixcontact.com/es/productos/1709717>

 <b>cULus Recognized</b> ID de homologación: E60425-19770427				
	Tensión nominal $U_N$	Corriente nominal $I_N$	Sección AWG	Sección $mm^2$
B	600 V	60 A	20 - 6	-
C	600 V	60 A	20 - 6	-

 <b>VDE Zeichengenehmigung</b> ID de homologación: 40055535				
	Tensión nominal $U_N$	Corriente nominal $I_N$	Sección AWG	Sección $mm^2$
keine	1000 V	76 A	-	0,2 - 16

# MKDS 10 HV/ 5-ZB-10,16 - Borna para placa de circuito impreso



1709717

<https://www.phoenixcontact.com/es/productos/1709717>

## Clasificaciones

### ECLASS

ECLASS-13.0	27460101
ECLASS-15.0	27460101

### ETIM

ETIM 10.0	EC002643
-----------	----------

### UNSPSC

UNSPSC 21.0	39121400
-------------	----------

# MKDS 10 HV/ 5-ZB-10,16 - Borna para placa de circuito impreso



1709717

<https://www.phoenixcontact.com/es/productos/1709717>

## Environmental product compliance

### EU RoHS

Cumple los requisitos de la Directiva RoHS	Sí, Ninguna excepción
--	-----------------------

### China RoHS

Environment friendly use period (EFUP)	EFUP-E
	Ninguna sustancia peligrosa por encima de los valores límite

### EU REACH SVHC

Indicación acerca de la sustancia candidata según REACH (n.º CAS)	Ninguna sustancia con una fracción de masa superior a 0,1 %
---	---

### EF3.1 Cambio climático

CO2e kg	0,428 kg CO2e
---------	---------------

Phoenix Contact 2026 © - Todos los derechos reservados  
<https://www.phoenixcontact.com>

PHOENIX CONTACT, S.A.U.  
Parque Tecnológico de Asturias p. 16-17  
E-33428 LLANERA (Asturias)  
+34 985 791 636  
[info@phoenixcontact.es](mailto:info@phoenixcontact.es)