

NBC-M12MRDC7/ 1,0-937/M12MRDC7 - Netzwerkkabel



1792668

<https://www.phoenixcontact.com/de/produkte/1792668>

Bitte beachten Sie, dass die in diesem PDF-Dokument angezeigten Daten aus unserem Online-Katalog generiert wurden. Bitte finden Sie die vollständigen Daten in der Benutzer-Dokumentation. Es gelten unsere Allgemeinen Nutzungsbedingungen für Downloads.



Netzwerkkabel, Ethernet CAT5e (100 MBit/s), 4-polig, PE-X halogenfrei, schwarz RAL 9005, Stecker gewinkelt M12, Kodierung: D / IP67, auf Stecker gewinkelt M12, Kodierung: D / IP67, Kabellänge: 1 m

Kaufmännische Daten

Artikelnummer	1792668
Verpackungseinheit	1 Stück
Mindestbestellmenge	50 Stück
Hinweis	Auftragsgebundene Fertigung (keine Rücknahme)
Verkaufsschlüssel	AI
Produktschlüssel	AF1CJN
GTIN	4067923415133
Gewicht pro Stück (inklusive Verpackung)	106 g
Gewicht pro Stück (exklusive Verpackung)	22,22 g
Zolltarifnummer	85444290
Ursprungsland	PL

NBC-M12MRDC7/ 1,0-937/M12MRDC7 - Netzwerkkabel



1792668

<https://www.phoenixcontact.com/de/produkte/1792668>

Technische Daten

Artikeleigenschaften

Produkttyp	Datenkabel konfektioniert
Sensorart	Ethernet
Polzahl	4
Geschirmt	ja
Kodierung	D

Schnittstellen

Bussystem	Ethernet
Signalart/Kategorie	Ethernet CAT5e, 100 MBit/s

Signalisierung

Statusanzeige	nein
Statusanzeige vorhanden	nein

Elektrische Eigenschaften

Nennspannung U_N	48 V AC
	60 V DC
	RJ45 30 V AC/57 V DC
Nennstrom I_N	4 A (Stecker/Buchse nach IEC 61076-2-101, technische Daten der Leitung sind zu berücksichtigen)
Übertragungsmedium	Kupfer
Übertragungsrate	100 MBit/s

Steckverbinder

Anschluss 1

Bauform	Stecker gewinkelt M12 / IP67
Kodierungsart	D (Daten)
Farbe Griffkörper	schwarz
Material	CuSn (Kontakt)
	Ni/Au (Kontaktoberfläche)
	PA (Kontaktträger)
	TPU, schwer entflammbar, selbstverlöschend (Griffkörper)
	Zinkdruckguss, vernickelt (Verschraubung)
FKM (Dichtung)	
Schutzart	IP67

Anschluss 2

Bauform	Stecker gewinkelt M12 / IP67
Polzahl	4
Kodierungsart	D (Daten)
Farbe Griffkörper	schwarz

NBC-M12MRDC7/ 1,0-937/M12MRDC7 - Netzwerk-kabel

1792668


<https://www.phoenixcontact.com/de/produkte/1792668>

Material	CuSn (Kontakt)
	Ni/Au (Kontaktoberfläche)
	PA (Kontaktträger)
	TPU, schwer entflammbar, selbstverlöschend (Griffkörper)
	Zinkdruckguss, vernickelt (Verschraubung)
	FKM (Dichtung)
Schutzart	IP67

Kabel / Leitung

Leitungslänge	1 m
---------------	-----

PROFINET RADOX® Bahnanwendung CAT5 [937]

Maßzeichnung	
Leitungsgewicht	70 kg/km
Polzahl	4
Geschirmt	ja
Leitungstyp	PROFINET RADOX® Bahnanwendung CAT5 [937]
Leiteraufbau	1x4xAWG22/7, SF/TQ
Signalgeschwindigkeit	75 c
Leiteraufbau Signalleitung	7x 0,25 mm
AWG Signalleitung	22
Leitungsquerschnitt	4x 0,34 mm ²
Aderdurchmesser inklusive Isolierung	ca. 1,5 mm
Leitungsaußendurchmesser	6,60 mm ±0,4 mm
Außenmantel, Material	PE-X
Außenmantel, Farbe	schwarz RAL 9005
Material Leiter	versilberte Cu-Litze
Material Aderisolation	geschäumtes PE
Einzelader, Farbe	weiß-blau, orange-gelb
Wandstärke Außenmantel	ca. 1,00 mm
Gesamtverseilung	Sternvierer
Leiterwiderstand max.	≤ 54,4 Ω/km
Kopplungswiderstand	200,00 mΩ/m (f ≤ 30 MHz)
Wellenwiderstand	100 Ω ±5 Ω (f = 100 MHz)
Betriebskapazität	≤ 65 pF (Ader-Ader)
	≤ 100 pF (Ader-Schirm)
Nennspannung Kabel	300 V AC

NBC-M12MRDC7/ 1,0-937/M12MRDC7 - Netzwerkkabel



1792668

<https://www.phoenixcontact.com/de/produkte/1792668>

Prüfspannung	2000 V AC (50 Hz, 5 Minuten)
Mindestbiegeradius, fest verlegt	6 x D
Kleinster Biegeradius, fest verlegt	40 mm
Nahnebensprechdämpfung (NEXT)	73 dB (bei 1 MHz)
	70 dB (bei 4 MHz)
	65 dB (bei 10 MHz)
	57 dB (bei 31,5 MHz)
	52 dB (bei 62,5 MHz)
	48 dB (bei 100 MHz)
Rückflusdämpfung (RL)	25 dB (bei 4 MHz)
	30 dB (bei 10 MHz)
	30 dB (bei 31,5 MHz)
	30 dB (bei 62,5 MHz)
	28 dB (bei 100 MHz)
Fernnebensprechdämpfung (FEXT)	78 dB (bei 1 MHz)
	77 dB (bei 4 MHz)
	70 dB (bei 10 MHz)
	65 dB (bei 31,5 MHz)
	56 dB (bei 62,5 MHz)
	48 dB (bei 100 MHz)
Schirmdämpfung	2 dB (bei 1 MHz)
	4,4 dB (bei 4 MHz)
	7,4 dB (bei 10 MHz)
	14 dB (bei 31,5 MHz)
	20 dB (bei 62,5 MHz)
	26 dB (bei 100 MHz)
	40,00 dB (30 MHz ≤ f ≤ 100 MHz)
Halogenfreiheit	nach EN 50267-2-1
Flammwidrigkeit	IEC 60332-1-2
	EN 50266
	EN 60332-3-25
	NF C32-070, 2.1
	NF C32-070, 2.2
	UL 1685, 12 (FT4)
	nach ISO 6722-1 5.22 (UN ECE-R 118.01)
Brandgaskorrosivität	EN 50267-2-2
Brandgastoxizität	BS 6853 B.1
	EN 50305, 9.2
Rauchgasdichte	BS 6853 D.8.7
	EN 61034-2
	UL 1685, 12 (FT4)
Ölbeständigkeit	nach IRM 902, 72 h bei 100 °C
Brandschutz in Schienenfahrzeugen	BS 6853 (Kategorie Ia, Ib, II)
	GM/RT 2130 (Kategorie Ia, Ib, II)

NBC-M12MRDC7/ 1,0-937/M12MRDC7 - Netzwerkkabel



1792668

<https://www.phoenixcontact.com/de/produkte/1792668>

	EN 45545 (Gefahrenniveau HL1 - HL3)
	DIN 5510 (Brandschutzstufe 1, 2, 3, 4)
	NF F16-101 (Kategorie A1, A2, B)
	NF F16-101 (Klasse C / F0)
	NFPA 130
	UNI CEI 11170 (Gefahrenniveau LR1 - LR4)
Sonstige Beständigkeit	beständig gegen Kraftstoffe (nach IRM 903, 168 h bei 70 °C)
Umgebungstemperatur (Betrieb)	-50 °C ... 90 °C (Kabel, feste Verlegung)
	-40 °C ... 90 °C (Kabel, bewegliche Verlegung)
Umgebungstemperatur (Verlegung)	-25 °C ... 90 °C

Normen und Bestimmungen

M12

Normbezeichnung	M12-Steckverbinder
Normen/Bestimmungen	IEC 61076-2-101

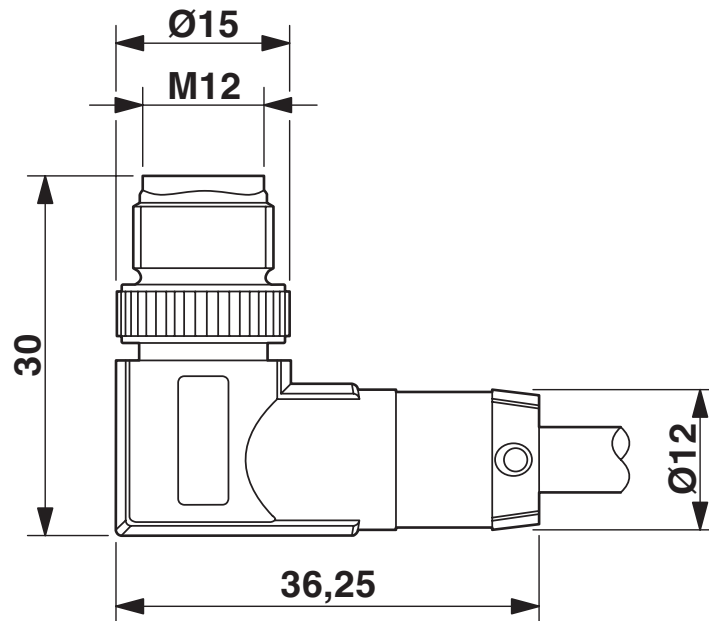
NBC-M12MRDC7/ 1,0-937/M12MRDC7 - Netzwerk-kabel

1792668

<https://www.phoenixcontact.com/de/produkte/1792668>

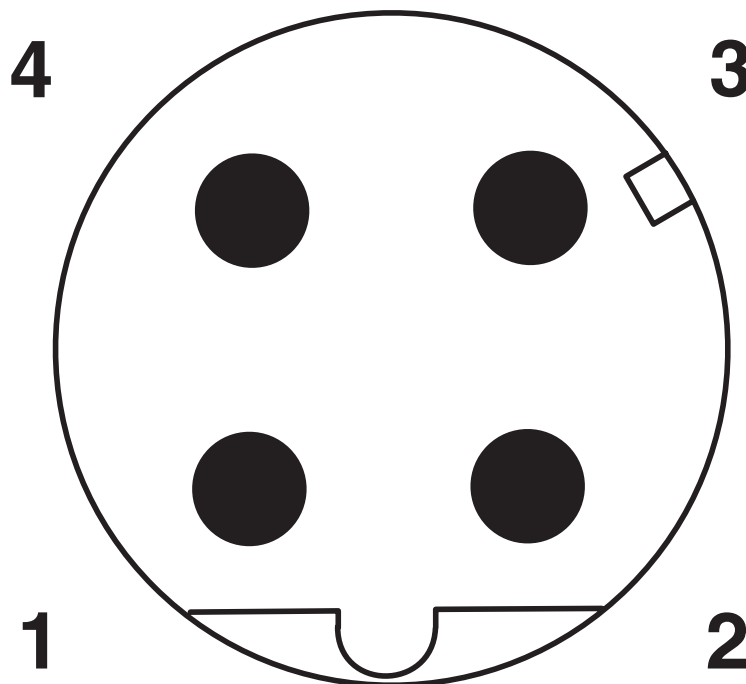
Zeichnungen

Maßzeichnung



Stecker M12 x 1, gewinkelt, geschirmt

Schemazeichnung



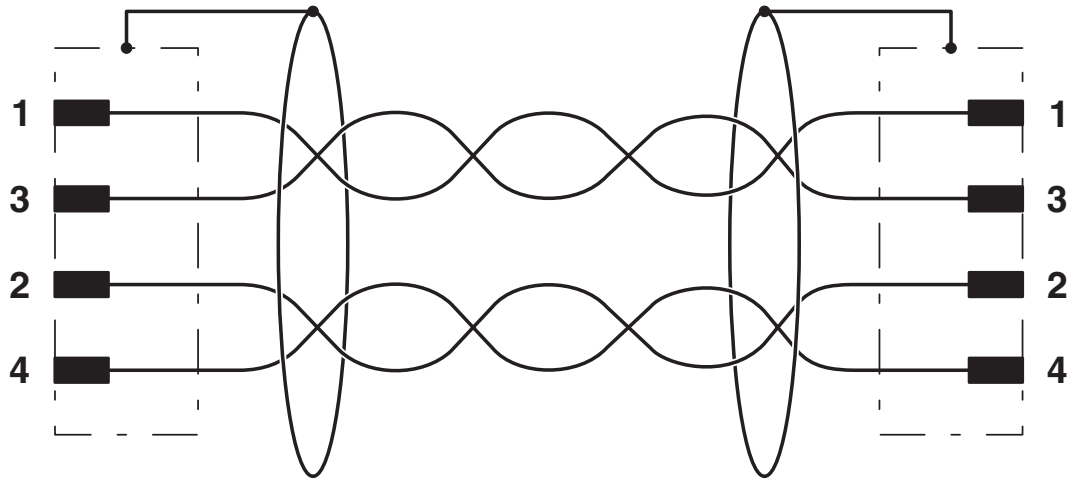
Polbild M12-Stecker, 4-polig, D-kodiert, Ansicht Stiftseite

NBC-M12MRDC7/ 1,0-937/M12MRDC7 - Netzwerkkabel

1792668

<https://www.phoenixcontact.com/de/produkte/1792668>

Schaltplan



Kontaktbelegung der M12-Stecker

NBC-M12MRDC7/ 1,0-937/M12MRDC7 - Netzwerkkabel





1792668

<https://www.phoenixcontact.com/de/produkte/1792668>

Zulassungen

📄 Zum Herunterladen von Zertifikaten, besuchen Sie die Produktdetailseite: <https://www.phoenixcontact.com/de/produkte/1792668>

 cUL Listed Zulassungs-ID: FILE E 335024				
	Nennspannung U_N	Nennstrom I_N	Querschnitt AWG	Querschnitt mm^2
keine				
	60 V	0,5 A	-	-

 EAC-RoHS Zulassungs-ID: RU D-DE.HB35.B.00387	
--	--

NBC-M12MRDC7/ 1,0-937/M12MRDC7 - Netzwerkkabel



1792668

<https://www.phoenixcontact.com/de/produkte/1792668>

Klassifikationen

ECLASS

ECLASS-13.0	27060307
ECLASS-15.0	27060307

ETIM

ETIM 10.0	EC001855
-----------	----------

NBC-M12MRDC7/ 1,0-937/M12MRDC7 - Netzwerkkabel



1792668

<https://www.phoenixcontact.com/de/produkte/1792668>

Environmental product compliance

EU RoHS

Erfüllt die Anforderungen nach RoHS-Richtlinie

Ja, Keine Ausnahmeregelungen

China RoHS

Environment friendly use period (EFUP)

EFUP-E

Keine Gefahrstoffe über den Grenzwerten

EU REACH SVHC

Hinweis auf REACH-Kandidatenstoff (CAS-Nr.)

Kein Stoff mit einem Massenanteil von mehr als 0,1 %

Phoenix Contact 2026 © - Alle Rechte vorbehalten
<https://www.phoenixcontact.com>

PHOENIX CONTACT Deutschland GmbH
Flachmarktstraße 8
D-32825 Blomberg
+49 52 35/3-1 20 00
info@phoenixcontact.de