

# PSR-PC21-2NO-2NC-24DC-SC - Koppelrelais



1086945

<https://www.phoenixcontact.com/de/produkte/1086945>

Bitte beachten Sie, dass die in diesem PDF-Dokument angezeigten Daten aus unserem Online-Katalog generiert wurden. Bitte finden Sie die vollständigen Daten in der Benutzer-Dokumentation. Es gelten unsere Allgemeinen Nutzungsbedingungen für Downloads.



Koppelrelais für SIL 3 High- und Low-Demand-Anwendungen, koppelt digitale Ausgangssignale an die Peripherie, 2 unabhängig ansteuerbare Freigabestrompfade, 2 Rückmeldestrompfade, Safe-State-Off-Anwendungen, Testpulsfilter, steckbare Schraubklemme

## Produktbeschreibung

Das sichere Koppelrelais koppelt digitale Ausgangssignale von fehlersicheren Steuerungen an die Peripherie und dient zur Leistungsanpassung und galvanischen Trennung. Das sichere Koppelrelais kann in High- und Low-Demand-Applikationen eingesetzt werden. Das sichere Koppelrelais unterbricht Stromkreise sicherheitsgerichtet.

## Ihre Vorteile

- Bis SIL 3 gemäß IEC 61508, IEC 61511 und IEC 50156
- Zugelassen für Class I, Zone 2 Anwendungen
- Zwangsgeführte Kontakte nach EN 50205
- Einfacher Proof-Test nach IEC 61508 durch integrierten Meldekontakt
- Geringe Gehäusebreite von nur 12,5 mm
- Lange Lebensdauer durch Filterung der Steuerungsprüfimpulse
- 2 Freigabestrompfade, 2 Rückmeldestrompfade
- Unabhängige Ansteuerung der Relaiskanäle möglich

## Kaufmännische Daten

Artikelnummer	1086945
Verpackungseinheit	1 Stück
Mindestbestellmenge	1 Stück
Verkaufsschlüssel	DD
Produktschlüssel	DNA182
GTIN	4055626881904
Gewicht pro Stück (inklusive Verpackung)	147,09 g
Gewicht pro Stück (exklusive Verpackung)	115,41 g
Zolltarifnummer	85364190
Ursprungsland	DE

## Technische Daten

### Hinweise

#### Hinweis zur Anwendung

Hinweis zur Anwendung	Nur für den industriellen Einsatz
-----------------------	-----------------------------------

### Artikeleigenschaften

Produkttyp	Koppelrelais
Produktfamilie	PSRmini
Anwendung	Sicher Ausschalten
	High Demand
	Low Demand
	Ex
Ansteuerung	1- und 2-kanalig
Lebensdauer mechanisch	10x 10 <sup>6</sup> Schaltspiele
Relaistyp	Elektromechanisches Relais mit zwangsgeführten Kontakten nach IEC/EN 61810-3

#### Isolationseigenschaften

Überspannungskategorie	III
Verschmutzungsgrad	2

#### Zeiten

Typ. Anzugszeit bei U <sub>S</sub>	< 70 ms (bei Ansteuerung über A1 oder A3 bei U <sub>S</sub> )
Rückfallzeit typisch	< 30 ms (bei Ansteuerung über A1 oder A3 bei U <sub>S</sub> )
Wiederbereitschaftszeit	500 ms

### Elektrische Eigenschaften

Maximale Verlustleistung bei Nennbedingung	7,05 W (S1, S2, S3, S4 = ON, 2-kanalig belastet, U <sub>B</sub> = 30 V, U <sub>S</sub> = 24 V, I <sub>S</sub> = 2*46 mA, I <sub>L</sub> <sup>2</sup> = 36 A, R <sub>contact</sub> = 0,05 Ω)
Nennbetriebsart	100 % ED
Bemessungsisolationsspannung	250 V AC
Bemessungsstoßspannung / Isolierung	Sichere Trennung, verstärkte Isolierung 6,4 kV von (A1/A2, A3/A4, 21/22, 41/42) zu (13/14, 33/34) und zwischen (13/14) und (33/34)
	Basisisolierung 4 kV zwischen allen Strompfaden und Gehäuse
	500 V-Trennung zwischen (A1/A2, A3/A4) und (21/22, 41/42)

#### Versorgung

Benennung	A1/A2, A3/A4
Bemessungssteuerstromkreisspeisespannung U <sub>S</sub>	19,2 V DC ... 30 V DC
Bemessungssteuerstromkreisspeisespannung U <sub>S</sub>	24 V DC -20 % / +25 %
Bemessungssteuerspeisestrom I <sub>S</sub>	typ. 15 mA (pro Kanal (konfigurierbar))
	typ. 25 mA (pro Kanal (konfigurierbar))
	typ. 40 mA (pro Kanal (konfigurierbar))

	typ. 46 mA (pro Kanal (konfigurierbar))
Leistungsaufnahme an $U_S$	typ. 360 mW (pro Kanal (konfigurierbar))
	typ. 600 mW (pro Kanal (konfigurierbar))
	typ. 960 mW (pro Kanal (konfigurierbar))
	typ. 1,1 W (pro Kanal (konfigurierbar))
Einschaltstrom	typ. 200 mA ( $\Delta t = 10 \mu s$ bei $U_S$ , pro Kanal (konfigurierbar))
	typ. 300 mA ( $\Delta t = 10 \mu s$ bei $U_S$ , pro Kanal (konfigurierbar))
Filterzeit	2 ms (bei Spannungseinbrüchen bei $U_S$ )
Schutzbeschaltung	Serieller Verpolschutz; Suppressordiode 38,6 V

## Ausgangsdaten

Relais: Freigabestrompfade (13/14, 33/34)

Beschreibung des Ausgangs	2 NO parallel, unverzögert, sicherheitsgerichtet, potenzialfrei
Anzahl der Ausgänge	2
Kontaktausführung	2 Freigabestrompfade
Kontaktmaterial	AgSnO <sub>2</sub>
Schaltspannung	min. 12 V DC
	max. 250 V AC/DC
Schaltleistung	min. 60 mW
Einschaltstrom	min. 3 mA
	max. 6 A
Schaltvermögen	4 A (24 V (DC13))
	4 A (250 V (AC15), Low-Demand)
	2 A (250 V (AC15), High-Demand)
Grenzdauerstrom	6 A (High-Demand)
	4 A (Low-Demand)
Quadr. Summenstrom	72 A <sup>2</sup> (High-Demand, Derating beachten)
	32 A <sup>2</sup> (Low-Demand, Derating beachten)
Schaltfrequenz	max. 0,1 Hz
Lebensdauer mechanisch	10x 10 <sup>6</sup> Schaltspiele
Ausgangssicherung	6 A gL/gG
	4 A gL/gG (für Low-Demand-Applikationen)

Relais: Rückmeldestrompfade (21/22, 41/42)

Beschreibung des Ausgangs	2 NC parallel, unverzögert, sicherheitsgerichtet, potenzialfrei
Anzahl der Ausgänge	2
Kontaktausführung	2 Rückmeldestrompfade
Kontaktmaterial	AgCuNi, + Au
Schaltspannung	min. 5 V DC
	max. 30 V DC
Schaltleistung	min. 20 mW
Einschaltstrom	min. 1 mA
	max. 100 mA
Grenzdauerstrom	100 mA

# PSR-PC21-2NO-2NC-24DC-SC - Koppelrelais



1086945

<https://www.phoenixcontact.com/de/produkte/1086945>

Lebensdauer mechanisch	10x 10 <sup>6</sup> Schaltspiele
Ausgangssicherung	150 mA Flink

## Anschlussdaten

### Leiteranschluss

Anschlussart	Schraubanschluss
Leiterquerschnitt starr	0,2 mm <sup>2</sup> ... 2,5 mm <sup>2</sup>
Leiterquerschnitt flexibel	0,2 mm <sup>2</sup> ... 2,5 mm <sup>2</sup>
Leiterquerschnitt AWG	24 ... 12
Abisolierlänge	7 mm
Schraubengewinde	M3
Anzugsdrehmoment	0,6 Nm

## Signalisierung

Statusanzeige	2 x LED (grün)
---------------	----------------

## Maße

Breite	12,5 mm
Höhe	112,2 mm
Tiefe	114,5 mm

## Materialangaben

Farbe (Gehäuse)	gelb (RAL 1018)
Material Gehäuse	PA

## Kennwerte

### Sicherheitstechnische Daten

Stopkategorie (EN 60204-1)	0
----------------------------	---

### Sicherheitstechnische Daten: EN ISO 13849

Performance Level (PL)	e
------------------------	---

### Sicherheitstechnische Daten: EN 50156-2

Safety Integrity Level (SIL)	3 (Referenz IEC 61508)
------------------------------	------------------------

### Sicherheitstechnische Daten: IEC 61508 - High-Demand bei 2-kanaliger Beschaltung (1oo2-Struktur)

Safety Integrity Level (SIL)	3
------------------------------	---

### Sicherheitstechnische Daten: IEC 61508 - High-Demand bei 1-kanaliger Beschaltung (1oo1-Struktur)

Safety Integrity Level (SIL)	2
------------------------------	---

### Sicherheitstechnische Daten: IEC 61508 - Low-Demand bei 2-kanaliger Beschaltung (1oo2-Struktur)

Safety Integrity Level (SIL)	3
------------------------------	---

### Sicherheitstechnische Daten: IEC 61508 - Low-Demand bei 1-kanaliger Beschaltung (1oo1-Struktur)

Safety Integrity Level (SIL)	2
------------------------------	---

# PSR-PC21-2NO-2NC-24DC-SC - Koppelrelais



1086945

<https://www.phoenixcontact.com/de/produkte/1086945>

Sicherheitstechnische Daten: EN IEC 62061

Safety Integrity Level (SIL)	3
------------------------------	---

## Umwelt- und Lebensdauerbedingungen

Umgebungsbedingungen

Schutzart	IP20
Schutzart Einbauort minimal	IP54
Umgebungstemperatur (Betrieb)	-40 °C ... 70 °C (Derating beachten)
Umgebungstemperatur (Lagerung/Transport)	-40 °C ... 85 °C
Einsatzhöhe	≤ 2000 m (über NN)
Max. zul. Luftfeuchtigkeit (Lagerung/Transport)	75 % (im Mittel, 85 % gelegentlich, keine Betauung)
Max. zul. Luftfeuchtigkeit (Betrieb)	75 % (im Mittel, 85 % gelegentlich, keine Betauung)
Schock	15g
Vibration (Betrieb)	10 Hz ... 150 Hz, 2g

## Zulassungen

ATEX

Kennzeichnung	⊕ II 3G Ex ec nC IIC T4 Gc
Zertifikat	DEMKO 19 ATEX 2240X

IECEX

Kennzeichnung	Ex ec nC IIC T4 Gc
Zertifikat	IECEX ULD 19.0023X

UL, USA / Kanada

Kennzeichnung	cULus
Zertifikat	E140324

UL Ex, USA / Kanada

Kennzeichnung	Class I, Zone 2, AEx ec nC IIC T4 / Ex ec nC IIC Gc T4 X Class I, Div. 2, Groups A, B, C, D, T4
Zertifikat	E360692

CE

Kennzeichnung	CE-konform
---------------	------------

Umweltsimulationstest

Kennzeichnung	G3
Zertifikat	ISA-S71.04

CCC / China-Ex

Kennzeichnung	Ex ec nC IIC T4 Gc
Zertifikat	2022122304115696

## Montage

Montageart	Tragschienenmontage
------------	---------------------

# PSR-PC21-2NO-2NC-24DC-SC - Koppelrelais



1086945

<https://www.phoenixcontact.com/de/produkte/1086945>

Montagehinweis	siehe Derating-Kurve
Einbaulage	vertikal oder horizontal

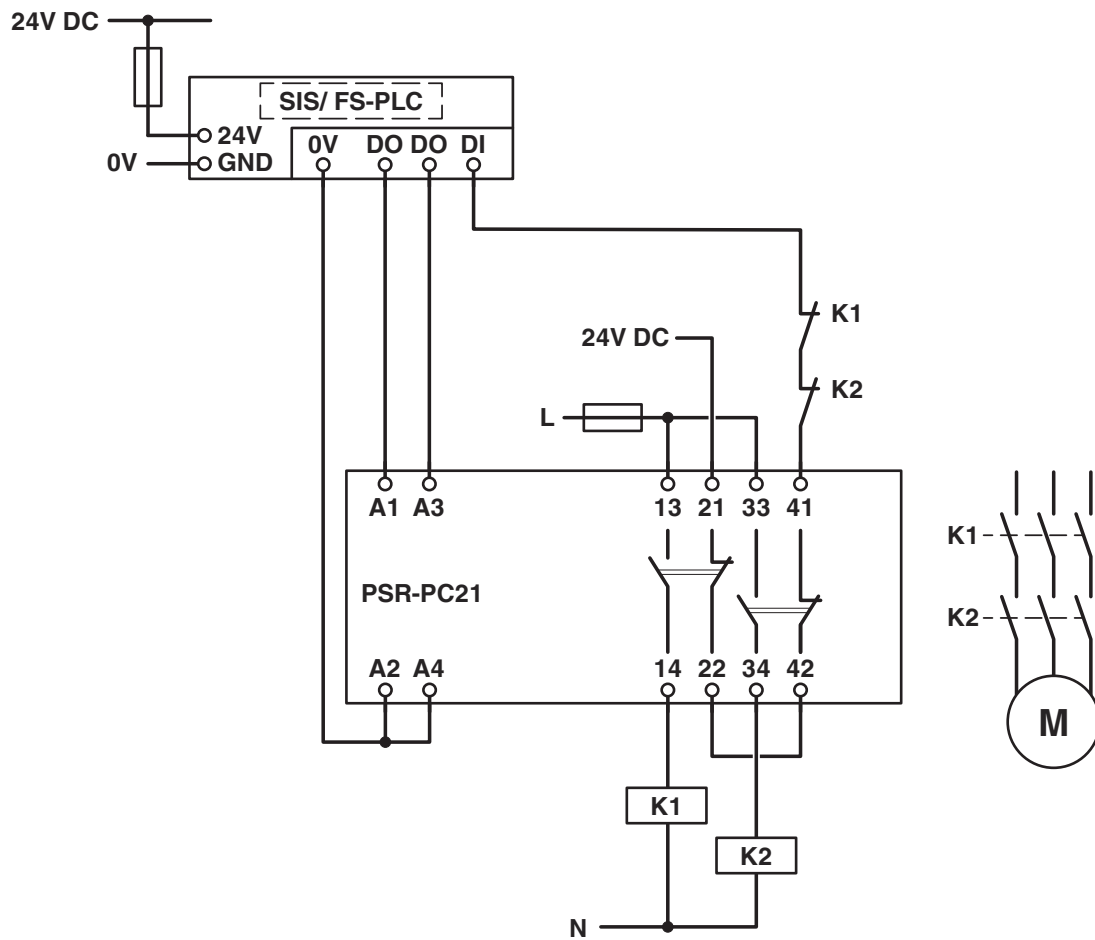
# PSR-PC21-2NO-2NC-24DC-SC - Koppelrelais

1086945

<https://www.phoenixcontact.com/de/produkte/1086945>

## Zeichnungen

Schaltplan



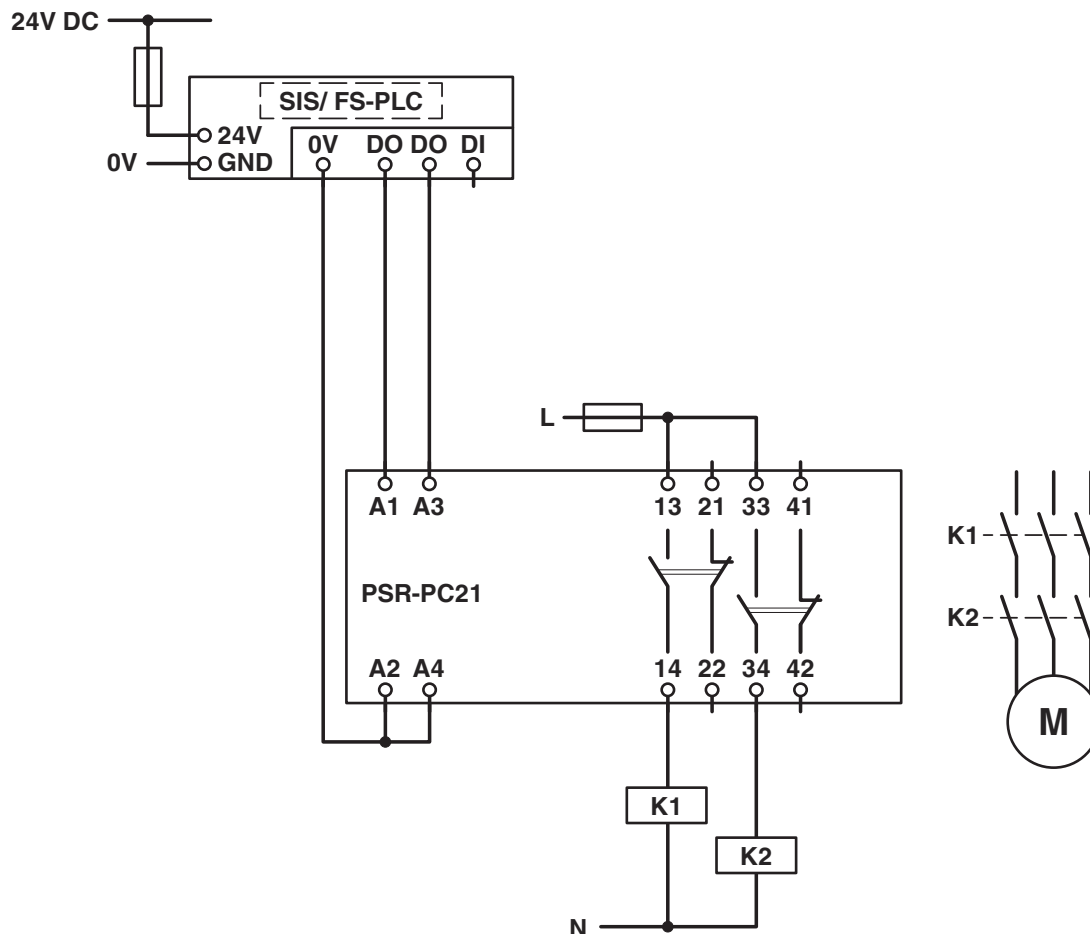
High-Demand-Applikation mit fehlersicherer Steuerung

# PSR-PC21-2NO-2NC-24DC-SC - Koppelrelais

1086945

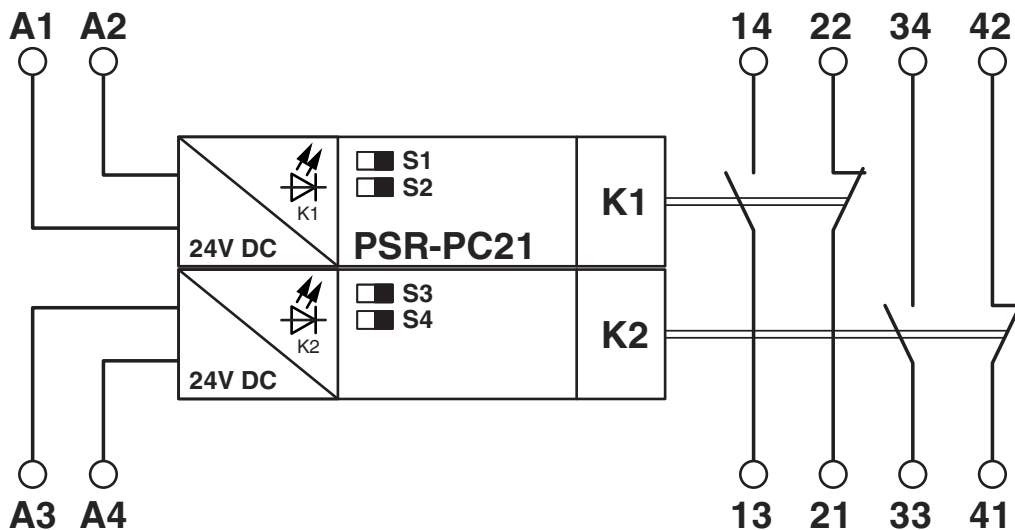
<https://www.phoenixcontact.com/de/produkte/1086945>

Schaltplan



High-Demand-Applikation mit fehlersicherer Steuerung

Blockschaltbild



Blockschaltbild

1086945

<https://www.phoenixcontact.com/de/produkte/1086945>

## Zulassungen

📄 Zum Herunterladen von Zertifikaten, besuchen Sie die Produktdetailseite: <https://www.phoenixcontact.com/de/produkte/1086945>



**cULus Listed**

Zulassungs-ID: E140324



**Functional Safety**

Zulassungs-ID: 968/FSP 1955.02/24



**IECEx**

Zulassungs-ID: IECEx ULD 19.0023X



**ATEX**

Zulassungs-ID: DEMKO 19 ATEX 2240X



**cULus Listed**

Zulassungs-ID: E360692



**CCC**

Zulassungs-ID: 2022122304115696

1086945

<https://www.phoenixcontact.com/de/produkte/1086945>

## Klassifikationen

### ECLASS

ECLASS-13.0	27371819
ECLASS-15.0	27371819

### ETIM

ETIM 10.0	EC001449
-----------	----------

### UNSPSC

UNSPSC 21.0	39122200
-------------	----------

## Environmental product compliance

### EU RoHS

Erfüllt die Anforderungen nach RoHS-Richtlinie	Ja
Ausnahmeregelungen soweit bekannt	7(a), 7(c)-I

### China RoHS

Environment friendly use period (EFUP)	EFUP-50
	Eine artikelbezogene China RoHS Deklarationstabelle finden Sie im Downloadbereich zum jeweiligen Artikel unter „Herstellereklärung“. Für alle Artikel mit EFUP-E wird keine China RoHS Deklarationstabelle ausgestellt und benötigt.

### EU REACH SVHC

Hinweis auf REACH-Kandidatenstoff (CAS-Nr.)	Lead(CAS-Nr.: 7439-92-1)
SCIP	05af3c71-0245-4bd3-81a3-3f65c2b5f6f0

### EF3.1 Klimawandel

CO2e kg	13,924 kg CO2e
---------	----------------