

CB TM2 3A M1 P - Thermomagnetischer Geräteschutzschalter



2800882

<https://www.phoenixcontact.com/de/produkte/2800882>

Bitte beachten Sie, dass die in diesem PDF-Dokument angezeigten Daten aus unserem Online-Katalog generiert wurden. Bitte finden Sie die vollständigen Daten in der Benutzer-Dokumentation. Es gelten unsere Allgemeinen Nutzungsbedingungen für Downloads.



Thermomagnetischer Geräteschutzschalter, 2-polig, Auslösekennlinie M1 (mittelträge), 2 Wechslerkontakte, Stecker für Basiselement.

Produktbeschreibung

Thermomagnetischer Geräteschutzschalter

Kaufmännische Daten

| | |
|--|---------------|
| Artikelnummer | 2800882 |
| Verpackungseinheit | 1 Stück |
| Mindestbestellmenge | 1 Stück |
| Verkaufsschlüssel | CE |
| Produktschlüssel | CLA124 |
| GTIN | 4046356690430 |
| Gewicht pro Stück (inklusive Verpackung) | 72,5 g |
| Gewicht pro Stück (exklusive Verpackung) | 72,5 g |
| Zolltarifnummer | 85362010 |
| Ursprungsland | ID |

CB TM2 3A M1 P - Thermomagnetischer Geräteschutzschalter



2800882

<https://www.phoenixcontact.com/de/produkte/2800882>

Technische Daten

Artikeleigenschaften

| | |
|-------------------|---------------------------------------|
| Produkttyp | Geräteschutzschalter thermomagnetisch |
| Produktfamilie | CB TM |
| Bauform | Stecker |
| Polzahl | 2 |
| Anzahl der Kanäle | 1 |

Isolationseigenschaften

| | |
|--------------------|---|
| Verschmutzungsgrad | 2 |
|--------------------|---|

Elektrische Eigenschaften

| | |
|-------------------|---------|
| Art der Sicherung | Automat |
|-------------------|---------|

Allgemein

| | |
|--|---|
| Bemessungsspannung | 80 V DC (IEC 60934) |
| | 80 V DC (UL 1077) |
| | 80 V DC (UL 508 - mit Stecksockel) |
| | 240 V AC (U _e nach IEC 60934) |
| | 277 V AC (UL 1077) |
| | 277 V AC (UL 508 - mit Stecksockel) |
| Bemessungsisolationsspannung U _i | 277 V AC (UL 1077) |
| | 250 V AC (IEC 60934) |
| Bemessungsstrom I _N | 3 A (IEC 60934) |
| | 3 A AC (induktive Belastung nach UL 1077) |
| | 3 A DC (induktionsarme Belastung nach UL 1077) |
| | 3 A AC (induktive Belastung nach UL 508 - mit Stecksockel) |
| | 3 A DC (induktionsarme Belastung nach UL 508 - mit Stecksockel) |
| Bemessungsstoßspannung | 2,5 kV (verstärkte Isolation im Betätigungsbereich) |
| Isolationswiderstand R _{iso} | > 100 MΩ (500 V DC) |
| Hilfsstromkreis | 277 V AC / 0,5 A (induktionsarm) |
| | 277 V AC / 1 A (induktionsarm, 2000 Schaltspiele max.) |
| | 50 V DC / 1 A (induktionsarm) |
| Betätigungsart | S-Typ |
| Auslöseart | TM (thermomagnetisch) |
| Grad der Auslösung | Freiauslösung (positiv) |
| Gerätewiderstand | 140 mΩ |
| Erforderliche Vorsicherung | ≥ 15 A (I > I _{cn}) |
| Bemessungskurzschlusschaltvermögen I _{cn} | 400 A (240 V AC) |
| | 600 A (80 V DC) |
| Kurzschlusschaltvermögen | 1000 A AC (277 V AC) |
| | 1000 A DC (50 V DC) |

CB TM2 3A M1 P - Thermomagnetischer Geräteschutzschalter

2800882

<https://www.phoenixcontact.com/de/produkte/2800882>

| | |
|----------------------|---------------------------------------|
| Spannungsfestigkeit | 3000 V AC (Betätigungsbereich) |
| | 1500 V AC (Haupt- zu Hilfsstromkreis) |
| | 1500 V AC (Offener Hauptstromkreis) |
| | 1000 V AC (Offener Hilfsstromkreis) |
| | 1500 V AC (Pol zu Pol) |
| Schaltspiele maximal | 6000 (240 V AC / 1 x I _n) |
| | 3000 (80 V DC / 1 x I _n) |
| Sicherung | M1 (mittelträge) |
| Verlustleistung | 1,26 W (im Nennbetrieb pro Kanal) |
| Spannungsfall | 0,42 V (bei 1 x I _n) |
| Kontaktausführung | 2 Wechsler |

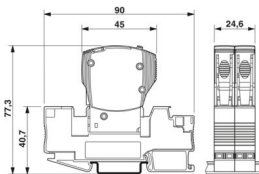
Hilfskontakt

| | |
|--|-------|
| Betriebsspannung minimal U _{min} DC | 10 V |
| Betriebsspannung maximal U _{max} DC | 240 V |
| Betriebsspannung maximal U _{max} AC | 240 V |
| Betriebsstrom minimal I _{min} | 10 mA |
| Betriebsstrom maximal I _{max} | 1 A |

Anschlussdaten

| | |
|--------------|----------|
| Anschlussart | steckbar |
| Anschlussart | steckbar |

Maße

| | |
|--------------|--|
| Maßzeichnung |  |
| Breite | 24,6 mm |
| Höhe | 45 mm |
| Tiefe | 52 mm |

Materialangaben

| | |
|--------------------------------|--------------------|
| Farbe | grau (RAL 7042) |
| | schwarz (RAL 9005) |
| Brennbarkeitsklasse nach UL 94 | V-0 |
| Isolierstoffgruppe | II |

Mechanische Eigenschaften

Mechanische Daten

| | |
|-------------------|------|
| Offene Seitenwand | Nein |
|-------------------|------|

CB TM2 3A M1 P - Thermomagnetischer Geräteschutzschalter



2800882

<https://www.phoenixcontact.com/de/produkte/2800882>

Umwelt- und Lebensdauerbedingungen

Umgebungsbedingungen

| | |
|--|-------------------------------|
| Schutzart | IP30 (Betätigungsbereich) |
| Umgebungstemperatur (Betrieb) | -30 °C ... 60 °C |
| Umgebungstemperatur (Lagerung/Transport) | -40 °C ... 80 °C |
| Feuchtigkeitsprüfung | 240 h, 95 % RH, 40 °C |
| Schock (Betrieb) | 30g (IEC 60068-2-27, Test Ea) |
| Vibration (Betrieb) | 8g (IEC 60068-2-6, Test Fc) |

Zulassungen

UL-Zulassung

| | |
|---------------|----------------------------|
| Kennzeichnung | UL Listed UL 508 |
| | UL/C-UL Recognized UL 1077 |

CSA

| | |
|---------------|------------------------------|
| Kennzeichnung | CSA CAN/CSA-C22.2 No. 235-04 |
|---------------|------------------------------|

Schiffbau-Zulassung

| | |
|---------------|--------|
| Kennzeichnung | DNV GL |
|---------------|--------|

Normen und Bestimmungen

| | |
|---------------------|----------|
| Normen/Bestimmungen | EN 60934 |
|---------------------|----------|

Montage

| | |
|------------|------------------|
| Montageart | auf Basiselement |
|------------|------------------|

CB TM2 3A M1 P - Thermomagnetischer Geräteschutzschalter

2800882

<https://www.phoenixcontact.com/de/produkte/2800882>

Zeichnungen

Maßzeichnung



Abbildung zeigt das Kompletต์modul, bestehend aus Basiselement und Stecker

Applikationszeichnung



Abbildung zeigt die einpoligen Varianten

CB TM2 3A M1 P - Thermomagnetischer Geräteschutzschalter

2800882

<https://www.phoenixcontact.com/de/produkte/2800882>

Applikationszeichnung



Diagramm



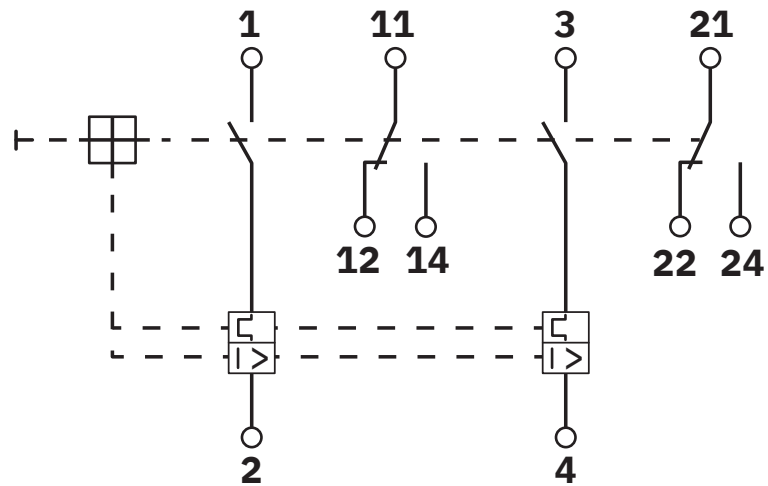
Auslösekennlinie
grau: DC-Bereich, blau: AC-Bereich

CB TM2 3A M1 P - Thermomagnetischer Geräteschutzschalter

2800882

<https://www.phoenixcontact.com/de/produkte/2800882>

Schaltplan



CB TM2 3A M1 P - Thermomagnetischer Geräteschutzschalter



2800882

<https://www.phoenixcontact.com/de/produkte/2800882>

Zulassungen

📄 Zum Herunterladen von Zertifikaten, besuchen Sie die Produktdetailseite: <https://www.phoenixcontact.com/de/produkte/2800882>



cUL Recognized

Zulassungs-ID: FILE E 140459



UL Recognized

Zulassungs-ID: FILE E 140459



DNV GL

Zulassungs-ID: TAE00003C7



VDE Zeichengenehmigung

Zulassungs-ID: 40034683



CCC

Zulassungs-ID: 2025010307749779



CSA

Zulassungs-ID: 2786957



KC

Zulassungs-ID: SW05012-15005

UAE-RoHS

Zulassungs-ID: 22-09-50938

CB TM2 3A M1 P - Thermomagnetischer Geräteschutzschalter



2800882

<https://www.phoenixcontact.com/de/produkte/2800882>

Klassifikationen

ECLASS

| | |
|-------------|----------|
| ECLASS-13.0 | 27140401 |
| ECLASS-15.0 | 27140401 |

ETIM

| | |
|-----------|----------|
| ETIM 10.0 | EC003538 |
|-----------|----------|

UNSPSC

| | |
|-------------|----------|
| UNSPSC 21.0 | 39121400 |
|-------------|----------|

CB TM2 3A M1 P - Thermomagnetischer Geräteschutzschalter



2800882

<https://www.phoenixcontact.com/de/produkte/2800882>

Environmental product compliance

EU RoHS

| | |
|--|------------------------------|
| Erfüllt die Anforderungen nach RoHS-Richtlinie | Ja, Keine Ausnahmeregelungen |
|--|------------------------------|

China RoHS

| | |
|--|---|
| Environment friendly use period (EFUP) | EFUP-E |
| | Keine Gefahrstoffe über den Grenzwerten |

EU REACH SVHC

| | |
|---|--|
| Hinweis auf REACH-Kandidatenstoff (CAS-Nr.) | Kein Stoff mit einem Massenanteil von mehr als 0,1 % |
|---|--|

EF3.1 Klimawandel

| | |
|---------|---------------|
| CO2e kg | 8,825 kg CO2e |
|---------|---------------|

Phoenix Contact 2026 © - Alle Rechte vorbehalten
<https://www.phoenixcontact.com>

PHOENIX CONTACT Deutschland GmbH
Flachmarktstraße 8
D-32825 Blomberg
+49 52 35/3-1 20 00
info@phoenixcontact.de