

RSCWE 6-3/19 - Prüfsteckleiste

3969958

<https://www.phoenixcontact.com/de/produkte/3969958>

Bitte beachten Sie, dass die in diesem PDF-Dokument angezeigten Daten aus unserem Online-Katalog generiert wurden. Bitte finden Sie die vollständigen Daten in der Benutzer-Dokumentation. Es gelten unsere Allgemeinen Nutzungsbedingungen für Downloads.



Prüfsteckleiste, Nennspannung: 400 V, Anzahl der Anschlüsse: 38, Polzahl: 19, Anschlussart: Ringkabelschuh, Bemessungsquerschnitt: 6 mm², 1. Etage, Montageart: Wandmontage, Farbe: grau

Abbildung zeigt Variante des Artikels

Ihre Vorteile

- Platzsparend durch kompakte, modular aufbaubare Prüfsteckleisten
- Wirtschaftlich dank bedarfsgerechtem, modularem Aufbau und Verwendung des standardisierten CLPLINE complete-Zubehörs
- Der integrierte, robuste Schaltkontakt ist für höchste Ansprüche konzipiert, der Einsatz hochwertiger Materialien stellt auch nach vielfacher Betätigung die Übertragung von Signalströmen sicher
- Maximale Sicherheit mit voreilem und automatischem Wandlerkurzschluss

Kaufmännische Daten

| | |
|--|---------------|
| Artikelnummer | 3969958 |
| Verpackungseinheit | 1 Stück |
| Mindestbestellmenge | 1 Stück |
| Verkaufsschlüssel | DT |
| Produktschlüssel | BE6113 |
| GTIN | 4055626394695 |
| Gewicht pro Stück (inklusive Verpackung) | 740,2 g |
| Gewicht pro Stück (exklusive Verpackung) | 667,35 g |
| Zolltarifnummer | 85369010 |
| Ursprungsland | PL |

Technische Daten

Artikeleigenschaften

| | |
|-----------------------|-----------------|
| Produkttyp | Prüfsteckleiste |
| Produktfamilie | FAME 3 |
| Polzahl | 19 |
| Rastermaß | 8,2 mm |
| Anzahl der Anschlüsse | 38 |
| Anzahl der Reihen | 1 |
| Potenziale | 19 |

Isolationseigenschaften

| | |
|------------------------|-----|
| Überspannungskategorie | III |
|------------------------|-----|

Elektrische Eigenschaften

| | |
|--|--------|
| Bemessungsstoßspannung | 4 kV |
| Maximale Verlustleistung bei Nennbedingung | 1,31 W |
| Prüfstoßspannung | 5 kV |

Anschlussdaten

| | |
|---------------------------------|-------------------|
| Anzahl der Anschlüsse pro Etage | 38 |
| Nennquerschnitt | 6 mm ² |

1. Etage

| | |
|---|---|
| Anschlussart | Ringkabelschuh |
| Schraubengewinde | No 8 UNC |
| Anzugsdrehmoment | 1,5 ... 1,8 Nm |
| Lehrdorn | A5 |
| Anschluss gemäß Norm | IEC 60947-7-1 |
| Leiterquerschnitt flexibel | 0,5 mm ² ... 10 mm ² |
| Leiterquerschnitt flexibel [AWG] | 24 ... 8 (umgerechnet nach IEC) |
| 2 Leiter gleichen Querschnitts starr | 0,5 mm ² ... 6 mm ² |
| 2 Leiter gleichen Querschnitts flexibel | 0,5 mm ² ... 6 mm ² |
| Nennquerschnitt | 6 mm ² |
| Belastungsstrom maximal | 30 A (bei 10 mm ² Leiterquerschnitt) |
| Nennspannung | 400 V AC/DC |

Anschluss Kabelschuh DIN 46234:1980-03

| | |
|-------------------------|--|
| Anschluss gemäß Norm | DIN 46234:1980-03 |
| Querschnitt | 0,5 mm ² ... 10 mm ² |
| Querschnittsbereich AWG | (umgerechnet nach IEC) |
| Augendurchmesser | 4,3 mm |
| Breite | 8 mm |
| Bolzendurchmesser | 4,1 mm |
| Anschluss gemäß Norm | DIN 46237:1970-07 |

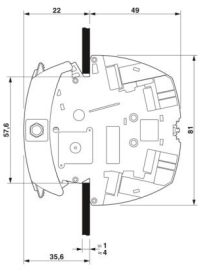
RSCWE 6-3/19 - Prüfsteckleiste

3969958

<https://www.phoenixcontact.com/de/produkte/3969958>

| | |
|----------------------------------|--|
| Querschnitt | 0,5 mm ² ... 10 mm ² |
| Querschnittsbereich AWG | (umgerechnet nach IEC) |
| Augendurchmesser | 4,3 mm |
| Breite | 8 mm |
| Bolzendurchmesser | 4,1 mm |
| Kennfarbe Ringkabelschuhe : rot | 1 mm ² |
| Kennfarbe Ringkabelschuhe : blau | 2,5 mm ² |
| Kennfarbe Ringkabelschuhe : gelb | 6 mm ² |

Maße

| | |
|--------------|---|
| Maßzeichnung |  |
| Breite | 187,5 mm |
| Höhe | 81 mm |
| Tiefe | 70,1 mm |
| Rastermaß | 8,2 mm |
| Blechstärke | 1 mm ... 4 mm |

Materialangaben

| | |
|--------------------------------|-----------------|
| Farbe | grau (RAL 7042) |
| Brennbarkeitsklasse nach UL 94 | V0 |
| Isolierstoffgruppe | I |
| Isolierstoff | PA |

Mechanische Eigenschaften

Allgemein

| | |
|--------------------|-----------------|
| Klemmenbefestigung | 0,8 Nm ... 1 Nm |
|--------------------|-----------------|

Mechanische Daten

| | |
|-------------------|------|
| Offene Seitenwand | Nein |
|-------------------|------|

Umwelt- und Lebensdauerbedingungen

Umgebungsbedingungen

| | |
|---|---|
| Umgebungstemperatur (Lagerung/Transport) | -25 °C ... 60 °C (für kurze Zeit, nicht über 24 h, -60 °C bis +70 °C) |
| Umgebungstemperatur (Montage) | -5 °C ... 70 °C |
| Umgebungstemperatur (Betätigung) | -5 °C ... 70 °C |
| Zulässige Luftfeuchtigkeit (Lagerung/Transport) | 30 % ... 70 % |

RSCWE 6-3/19 - Prüfsteckleiste



3969958

<https://www.phoenixcontact.com/de/produkte/3969958>

Normen und Bestimmungen

| | |
|----------------------|---------------|
| Anschluss gemäß Norm | IEC 60947-7-1 |
|----------------------|---------------|

Montage

| | |
|--------------------|-----------------|
| Montageart | Wandmontage |
| Klemmenbefestigung | 0,8 Nm ... 1 Nm |

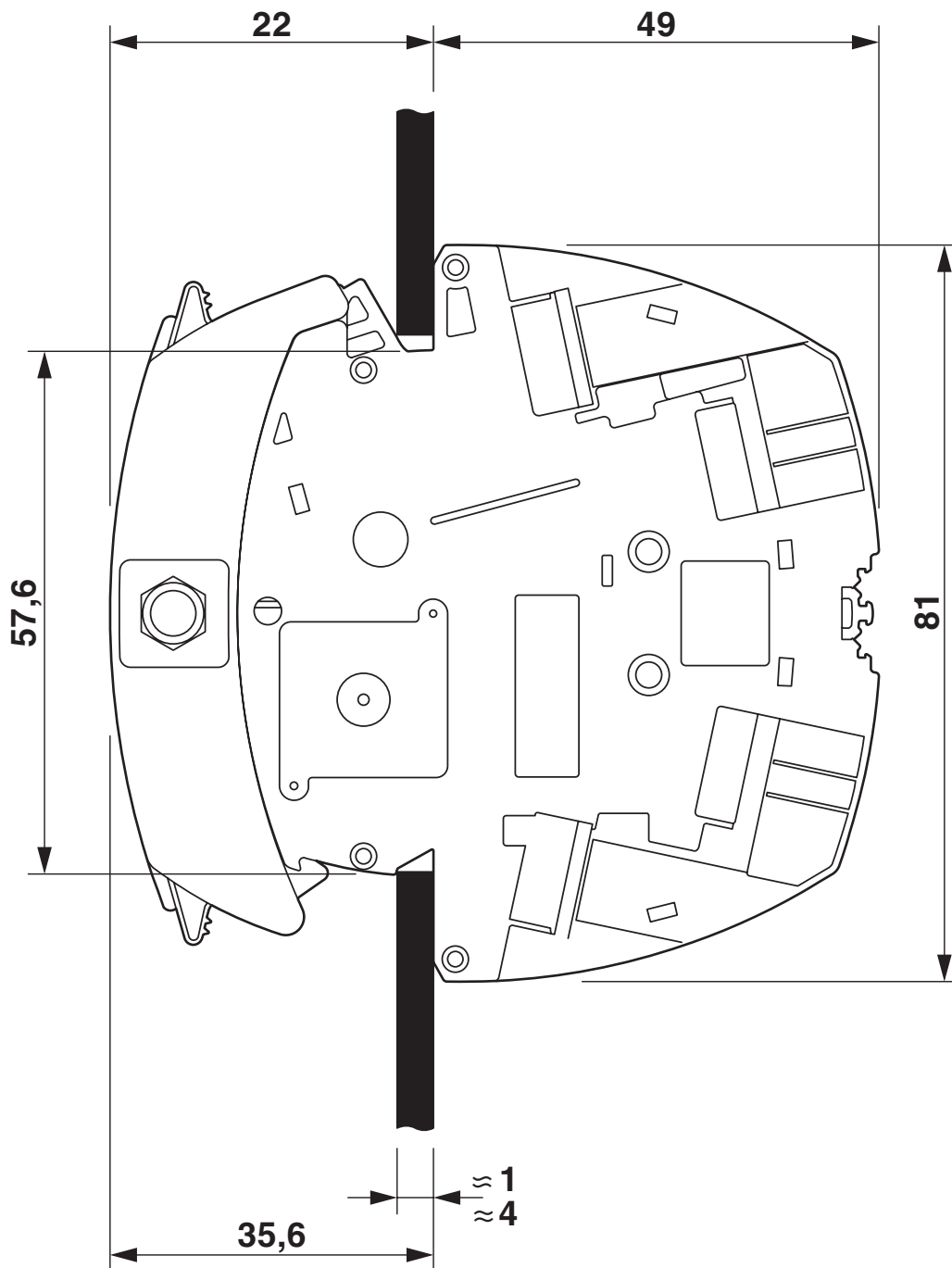
RSCWE 6-3/19 - Prüfsteckleiste

3969958

<https://www.phoenixcontact.com/de/produkte/3969958>

Zeichnungen

Maßzeichnung



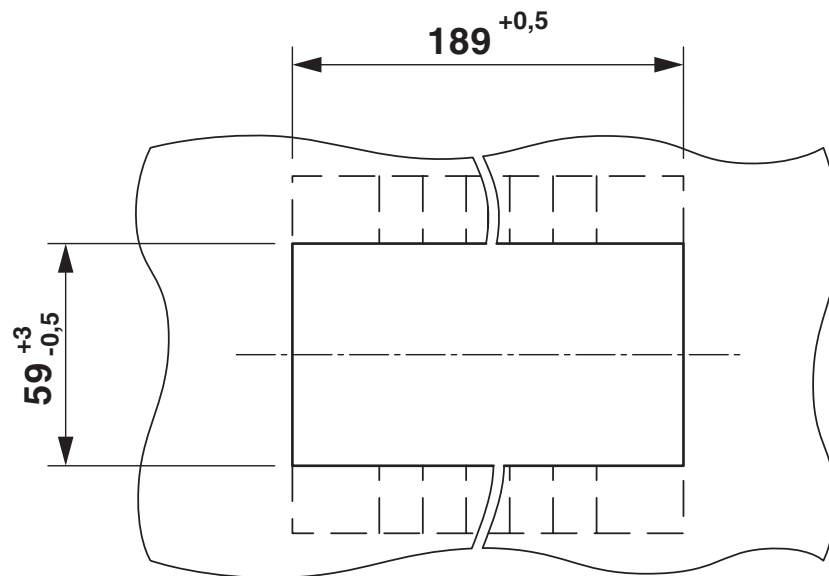
RSCWE 6-3/19 - Prüfsteckleiste

3969958

<https://www.phoenixcontact.com/de/produkte/3969958>



Maßzeichnung



Schaltplan




3969958


<https://www.phoenixcontact.com/de/produkte/3969958>

Zulassungen

☞ Zum Herunterladen von Zertifikaten, besuchen Sie die Produktdetailseite: <https://www.phoenixcontact.com/de/produkte/3969958>

|  cULus Recognized Zulassungs-ID: E60425 | | | | |
|--|--------------------|-----------------|-----------------|---------------------------|
| | Nennspannung U_N | Nennstrom I_N | Querschnitt AWG | Querschnitt mm^2 |
| B | 600 V | 31 A | 20 - 8 | - |
| C | 600 V | 31 A | 20 - 8 | - |
| D | 600 V | 5 A | 20 - 8 | - |

|  EAC Zulassungs-ID: RU C-DE.BL08.B.00682 | | | | |
|---|--|--|--|--|
|---|--|--|--|--|

|  CSA Zulassungs-ID: 13631 | | | | |
|--|--------------------|-----------------|-----------------|---------------------------|
| | Nennspannung U_N | Nennstrom I_N | Querschnitt AWG | Querschnitt mm^2 |
| B | 600 V | 31 A | 20 - 8 | - |
| C | 600 V | 31 A | 20 - 8 | - |

3969958

<https://www.phoenixcontact.com/de/produkte/3969958>

Klassifikationen

ECLASS

| | |
|-------------|----------|
| ECLASS-13.0 | 27250190 |
| ECLASS-15.0 | 27250190 |

ETIM

| | |
|-----------|----------|
| ETIM 10.0 | EC002848 |
|-----------|----------|

UNSPSC

| | |
|-------------|----------|
| UNSPSC 21.0 | 39121400 |
|-------------|----------|

3969958

<https://www.phoenixcontact.com/de/produkte/3969958>

Environmental product compliance

EU RoHS

| | |
|--|------------------------------|
| Erfüllt die Anforderungen nach RoHS-Richtlinie | Ja, Keine Ausnahmeregelungen |
|--|------------------------------|

China RoHS

| | |
|--|---|
| Environment friendly use period (EFUP) | EFUP-E |
| | Keine Gefahrstoffe über den Grenzwerten |

EU REACH SVHC

| | |
|---|--|
| Hinweis auf REACH-Kandidatenstoff (CAS-Nr.) | Kein Stoff mit einem Massenanteil von mehr als 0,1 % |
|---|--|

Phoenix Contact 2026 © - Alle Rechte vorbehalten
<https://www.phoenixcontact.com>

PHOENIX CONTACT Deutschland GmbH
Flachmarktstraße 8
D-32825 Blomberg
+49 52 35/3-1 20 00
info@phoenixcontact.de