

SEALING PLUG 5X12 RD - Verschlussstopfen



1400253

<https://www.phoenixcontact.com/de/produkte/1400253>

Bitte beachten Sie, dass die in diesem PDF-Dokument angezeigten Daten aus unserem Online-Katalog generiert wurden. Bitte finden Sie die vollständigen Daten in der Benutzer-Dokumentation. Es gelten unsere Allgemeinen Nutzungsbedingungen für Downloads.

Verschlussstopfen, Farbe: rot



Kaufmännische Daten

| | |
|--|---------------|
| Artikelnummer | 1400253 |
| Verpackungseinheit | 10 Stück |
| Mindestbestellmenge | 10 Stück |
| Verkaufsschlüssel | BF |
| Produktschlüssel | AF7DZX |
| GTIN | 4046356478687 |
| Gewicht pro Stück (inklusive Verpackung) | 0,49 g |
| Gewicht pro Stück (exklusive Verpackung) | 0,45 g |
| Zolltarifnummer | 39235090 |
| Ursprungsland | DE |

SEALING PLUG 5X12 RD - Verschlussstopfen

1400253

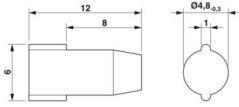
<https://www.phoenixcontact.com/de/produkte/1400253>

Technische Daten

Artikeleigenschaften

| | |
|------------|-------------------|
| Produkttyp | Verschlussstopfen |
|------------|-------------------|

Maße

| | |
|--------------|--|
| Maßzeichnung |  |
| Breite | 4,80 mm |
| Länge | 12 mm |
| Durchmesser | 4,8 mm 4,8 mm |

Materialangaben

| | |
|----------|----|
| Material | PA |
|----------|----|

Umwelt- und Lebensdauerbedingungen

Umgebungsbedingungen

| | |
|-------------------------------|-------------------|
| Umgebungstemperatur (Betrieb) | -60 °C ... 100 °C |
|-------------------------------|-------------------|

Montage

| | |
|----------------|--|
| Montagehinweis | Der Kopf des Verschlussstopfens muss nach der Montage in der Verschraubung weiterhin sichtbar sein (s. Foto "nach der Montage"). |
|----------------|--|

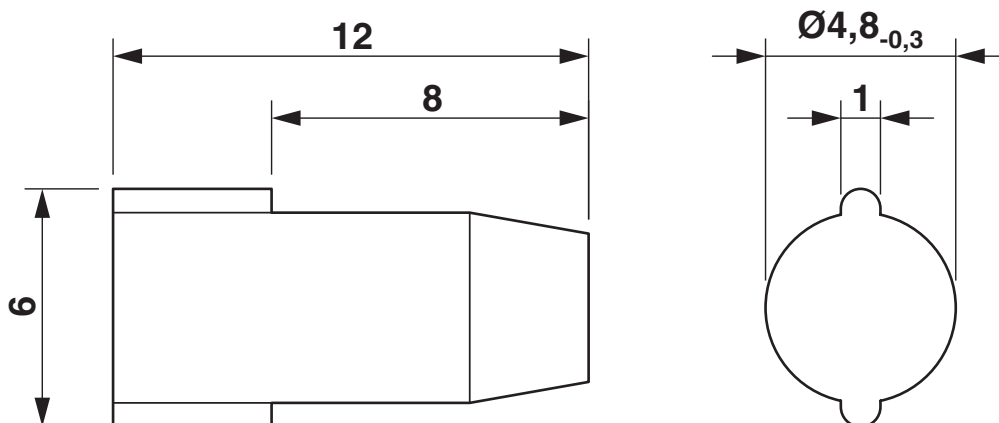
SEALING PLUG 5X12 RD - Verschlussstopfen

1400253

<https://www.phoenixcontact.com/de/produkte/1400253>

Zeichnungen

Maßzeichnung



Maßzeichnung

SEALING PLUG 5X12 RD - Verschlussstopfen



1400253

<https://www.phoenixcontact.com/de/produkte/1400253>

Klassifikationen

ECLASS

| | |
|-------------|----------|
| ECLASS-13.0 | 23111190 |
| ECLASS-15.0 | 27144492 |

ETIM

| | |
|-----------|----------|
| ETIM 10.0 | EC002610 |
|-----------|----------|

UNSPSC

| | |
|-------------|----------|
| UNSPSC 21.0 | 39121300 |
|-------------|----------|

SEALING PLUG 5X12 RD - Verschlussstopfen



1400253

<https://www.phoenixcontact.com/de/produkte/1400253>

Environmental product compliance

EU RoHS

| | |
|--|------------------------------|
| Erfüllt die Anforderungen nach RoHS-Richtlinie | Ja, Keine Ausnahmeregelungen |
|--|------------------------------|

China RoHS

| | |
|--|---|
| Environment friendly use period (EFUP) | EFUP-E |
| | Keine Gefahrstoffe über den Grenzwerten |

EU REACH SVHC

| | |
|---|--|
| Hinweis auf REACH-Kandidatenstoff (CAS-Nr.) | Kein Stoff mit einem Massenanteil von mehr als 0,1 % |
|---|--|

Phoenix Contact 2026 © - Alle Rechte vorbehalten
<https://www.phoenixcontact.com>

PHOENIX CONTACT Deutschland GmbH
Flachmarktstraße 8
D-32825 Blomberg
+49 52 35/3-1 20 00
info@phoenixcontact.de