

SACB-4/ 4-L-C GG SCO - Grundgehäuse-Verteilerbox



1516726

<https://www.phoenixcontact.com/de/produkte/1516726>

Bitte beachten Sie, dass die in diesem PDF-Dokument angezeigten Daten aus unserem Online-Katalog generiert wurden. Bitte finden Sie die vollständigen Daten in der Benutzer-Dokumentation. Es gelten unsere Allgemeinen Nutzungsbedingungen für Downloads.



Grundgehäuse-Verteilerbox, Anwendung: Standard, erweiterte Anforderungen, Anschlussart: M12-Buchse Metall, Anzahl der Steckplätze: 4, Polzahl: 4, Kodierung: A, Steckplatzbelegung: einfach, Statusanzeige: ja, PNP; Stammlenitungsanschluss: Steckbarer Schraubanschluss, Schirmung: nein

Kaufmännische Daten

| | |
|--|---------------|
| Artikelnummer | 1516726 |
| Verpackungseinheit | 1 Stück |
| Mindestbestellmenge | 1 Stück |
| Verkaufsschlüssel | AI |
| Produktschlüssel | AF3CCD |
| GTIN | 4017918967451 |
| Gewicht pro Stück (inklusive Verpackung) | 195,5 g |
| Gewicht pro Stück (exklusive Verpackung) | 192,5 g |
| Zolltarifnummer | 85366990 |
| Ursprungsland | DE |

Technische Daten

Hinweise

| | |
|-----------------------|--|
| Montagehinweis | ACHTUNG: Beachten Sie beim Verlegen von Leitungen die zulässigen Biegeradien, da durch zu große Biegekräfte die Schutzart gefährdet wird. Fangen Sie vor dem Steckverbinder mechanische Lasten ab, z. B. durch Kabelbinder. |
| Hinweis zur Anwendung | Nicht belegte Steckplätze sind vor Inbetriebnahme zu verschließen. Passende Verschlusselemente finden Sie unter "Zubehör". |

Artikeleigenschaften

| | |
|------------------------|--|
| Produkttyp | Verteilerbox-Grundgehäuse mit M8- bis M12-Steckplätzen |
| Anwendung | Standard, erweiterte Anforderungen |
| Polzahl | 4 |
| Anzahl der Steckplätze | 4 |
| Kodierung | A |
| LED | ja |

Systemeigenschaften

Lokale Diagnose

| | |
|----------------------|------------------------------|
| Überwachte Funktion | Versorgungsspannung je Modul |
| optische Darstellung | LED grün |

Elektrische Eigenschaften

| | |
|------------------------------------|---|
| Betriebsspannung maximal U_{max} | 30 V DC |
| Lokale Diagnose | Versorgungsspannung je Modul LED grün Statusanzeige I/O LED gelb |
| Nennspannung U_N | 24 V DC |
| Bemessungsstrom gesamt | 10 A 2x 8 A (bei Potenzialtrennung) |
| Strombelastbarkeit je Pfad max. | 2 A |
| Strombelastbarkeit je Steckplatz | 4 A |

Signalisierung

| | |
|-------------------------|----|
| Statusanzeige vorhanden | ja |
|-------------------------|----|

Maße

| | |
|--------------|--|
| Maßzeichnung | |
|--------------|--|

SACB-4/ 4-L-C GG SCO - Grundgehäuse-Verteilerbox



1516726

<https://www.phoenixcontact.com/de/produkte/1516726>

| | |
|--------|--------|
| Breite | 58 mm |
| Höhe | 26 mm |
| Länge | 117 mm |

Materialangaben

| | |
|--|---------------|
| Material Gewindehülse | Zinkdruckguss |
| Material Gehäuse | PBT |
| Material Vergussmasse | PUR |
| Brennbarkeitsklasse nach UL 94 | V0 |
| Material Dichtung O-Ring | NBR |
| Material Kontakt | Cu-Legierung |
| Material Kontaktoberfläche | vergoldet |
| Material Kontaktträger | PA |
| Material Kontakt Stammkabelseite | Cu-Legierung |
| Material Kontaktträger Stammkabelseite | PA 6.6 V0 |
| Material Kontaktoberfläche Stammkabelseite | vergoldet |

Kabel / Leitung

| | |
|--------------|-----------------------------|
| Anschlussart | Steckbarer Schraubanschluss |
|--------------|-----------------------------|

Umwelt- und Lebensdauerbedingungen

Umgebungsbedingungen

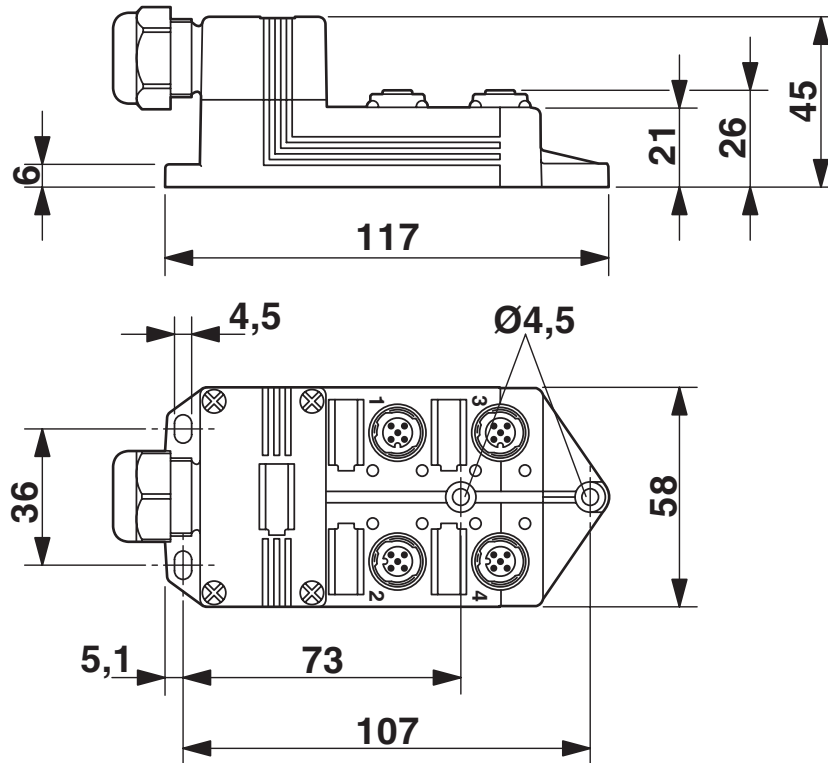
| | |
|-------------------------------|------------------|
| Schutzart | IP65 |
| | IP67 |
| | IP69K |
| Umgebungstemperatur (Betrieb) | -30 °C ... 80 °C |

Normen und Bestimmungen

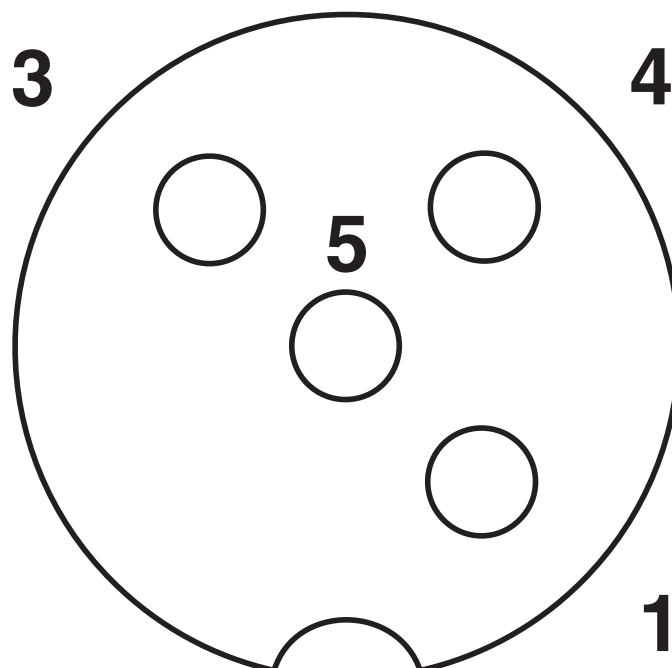
| | |
|---------------------|--------------------|
| Normbezeichnung | M12-Steckverbinder |
| Normen/Bestimmungen | IEC 61076-2-101 |

Zeichnungen

Maßzeichnung



Schemazeichnung



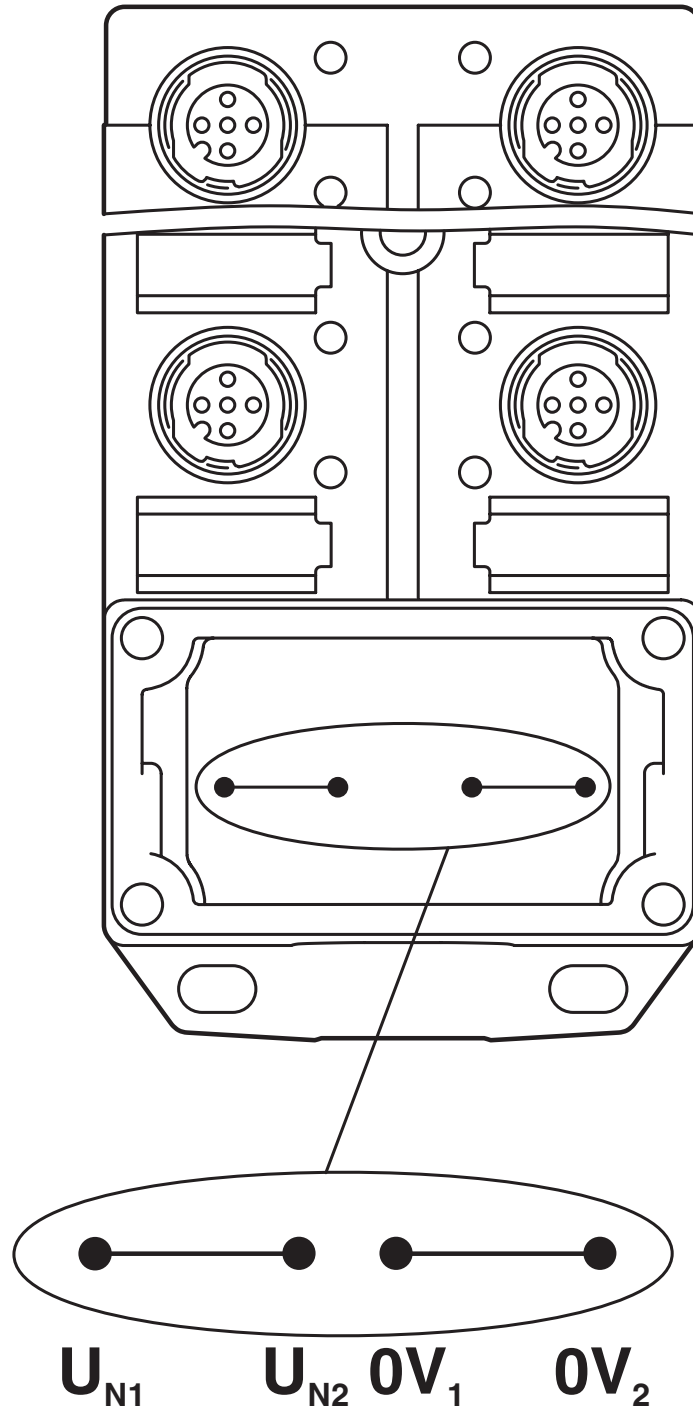
SACB-4/ 4-L-C GG SCO - Grundgehäuse-Verteilerbox

1516726

<https://www.phoenixcontact.com/de/produkte/1516726>



Schemazeichnung



Potenzial U_{N1} und U_{N2} gebrückt. Potenzialzuordnung: $U_{N1} = U_{N2} =$ Steckplätze 1,2,3,4.

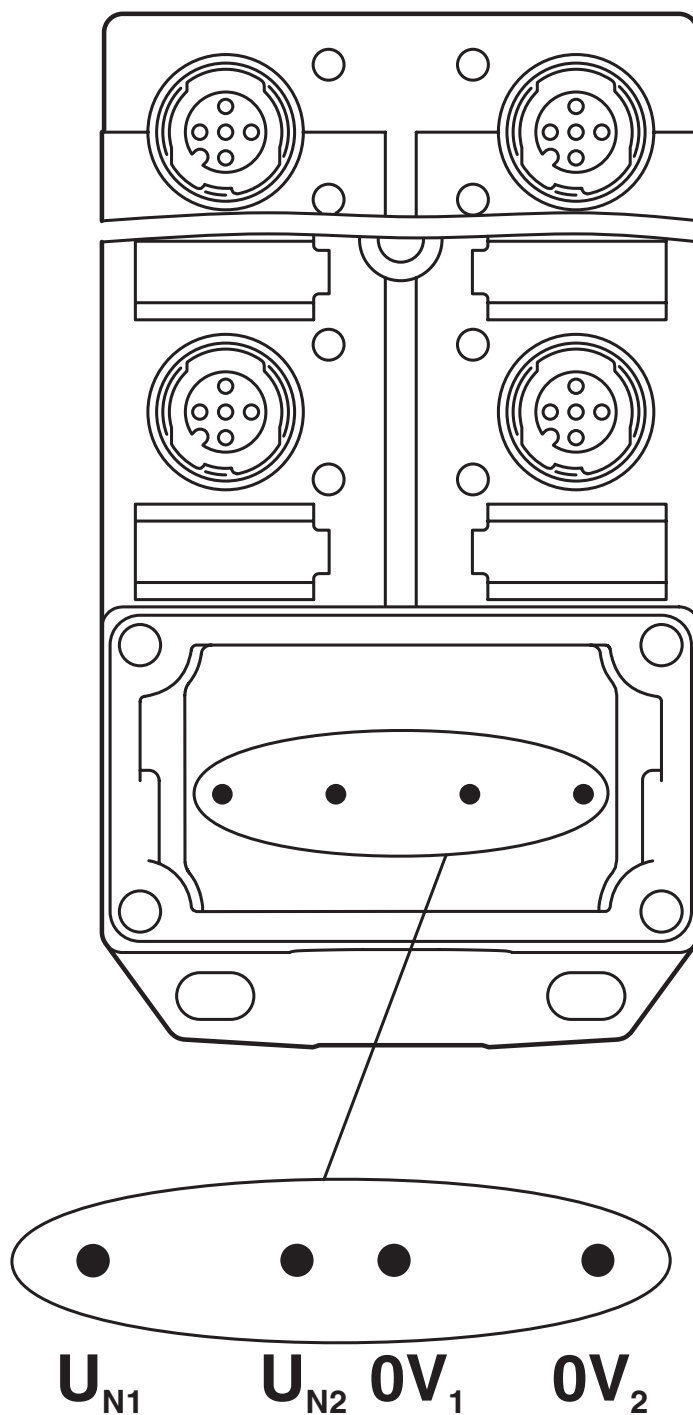
SACB-4/ 4-L-C GG SCO - Grundgehäuse-Verteilerbox

1516726

<https://www.phoenixcontact.com/de/produkte/1516726>

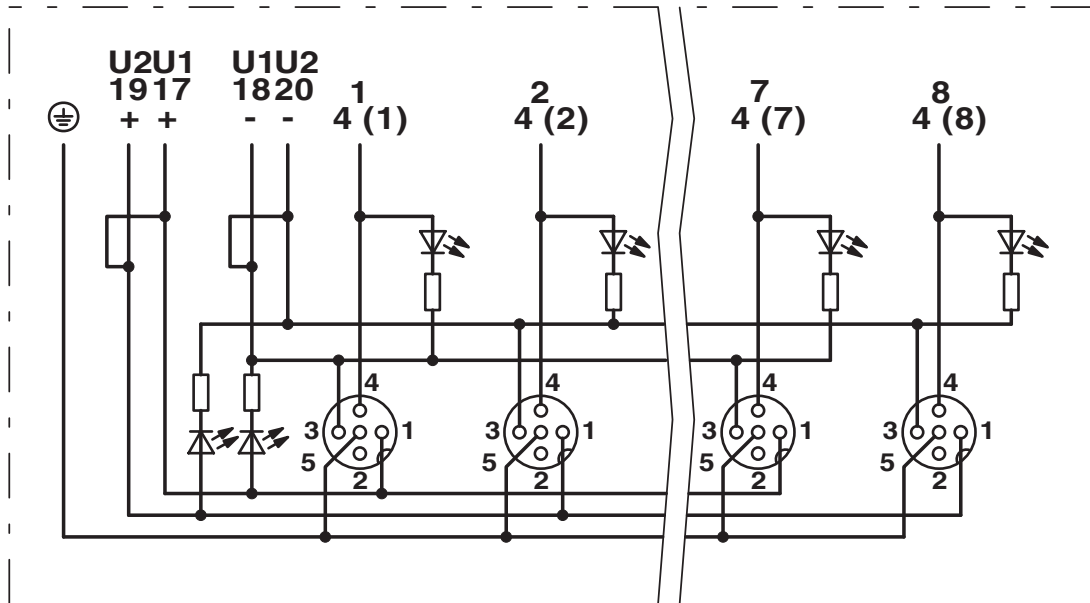


Schemazeichnung



Potenzial getrennt. Potenzialzuordnung: U_{N1} = Steckplätze 1,3 und U_{N2} = Steckplätze 2,4.

Schaltplan



SACB-4/ 4-L-C GG SCO - Grundgehäuse-Verteilerbox




1516726

<https://www.phoenixcontact.com/de/produkte/1516726>

Zulassungen

☞ Zum Herunterladen von Zertifikaten, besuchen Sie die Produktdetailseite: <https://www.phoenixcontact.com/de/produkte/1516726>

|  cUL Recognized Zulassungs-ID: E118976 | | | | |
|---|--------------------|-----------------|-----------------|---------------------------|
| | Nennspannung U_N | Nennstrom I_N | Querschnitt AWG | Querschnitt mm^2 |
| keine | | | | |
| | 24 V | 3 A | - | - |

|  UL Recognized Zulassungs-ID: E118976 | | | | |
|--|--------------------|-----------------|-----------------|---------------------------|
| | Nennspannung U_N | Nennstrom I_N | Querschnitt AWG | Querschnitt mm^2 |
| keine | | | | |
| | 24 V | 3 A | - | - |

1516726

<https://www.phoenixcontact.com/de/produkte/1516726>

Klassifikationen

ECLASS

| | |
|-------------|----------|
| ECLASS-13.0 | 27440111 |
| ECLASS-15.0 | 27440111 |

ETIM

| | |
|-----------|----------|
| ETIM 10.0 | EC003558 |
|-----------|----------|

UNSPSC

| | |
|-------------|----------|
| UNSPSC 21.0 | 31251500 |
|-------------|----------|

1516726

<https://www.phoenixcontact.com/de/produkte/1516726>

Environmental product compliance

EU RoHS

Erfüllt die Anforderungen nach RoHS-Richtlinie

Ja, Keine Ausnahmeregelungen

China RoHS

Environment friendly use period (EFUP)

EFUP-E

Keine Gefahrstoffe über den Grenzwerten

EU REACH SVHC

Hinweis auf REACH-Kandidatenstoff (CAS-Nr.)

Kein Stoff mit einem Massenanteil von mehr als 0,1 %

Phoenix Contact 2026 © - Alle Rechte vorbehalten
<https://www.phoenixcontact.com>

PHOENIX CONTACT Deutschland GmbH
Flachmarktstraße 8
D-32825 Blomberg
+49 52 35/3-1 20 00
info@phoenixcontact.de