

TTC-6P-1X2-M-24DC-PT-I - Überspannungsschutzgerät



2906750

<https://www.phoenixcontact.com/de/produkte/2906750>

Bitte beachten Sie, dass die in diesem PDF-Dokument angezeigten Daten aus unserem Online-Katalog generiert wurden. Bitte finden Sie die vollständigen Daten in der Benutzer-Dokumentation. Es gelten unsere Allgemeinen Nutzungsbedingungen für Downloads.



Überspannungsschutz, bestehend aus Schutzstecker und Basiselement, mit integrierter Statusanzeige und Trennmesser für einen 2-adrigen erdpotenzialfrei betriebenen Signalkreis, z. B. 0(4) ... 20 mA Stromschleife, EX e-Zulassung für Zone 2, HART-fähig. In sicherheitsgerichteten Kreisen bis SIL 3 einsetzbar.

Ihre Vorteile

- Platz- und kostensparend durch schmale Baubreite von nur 6 mm
- Permanente Überwachung der Schutzgeräte und mechanische Statusanzeige mit optionaler Fernmeldung
- Einfache Auswahl für jede Anforderung im MSR-Bereich dank komplettem Portfolio mit maßgeschneiderten Produkteigenschaften
- Einfaches Prüfen und Dokumentieren mit CHECKMASTER 2 dank steckbarer Schutzmodule
- Keine Beeinflussung des Signals bei Wartungsarbeiten dank impedanzneutralem Stecken und Ziehen der Schutzstecker

Kaufmännische Daten

| | |
|--|---------------|
| Artikelnummer | 2906750 |
| Verpackungseinheit | 1 Stück |
| Mindestbestellmenge | 1 Stück |
| Verkaufsschlüssel | CA |
| Produktschlüssel | CL2162 |
| GTIN | 4055626134819 |
| Gewicht pro Stück (inklusive Verpackung) | 52 g |
| Gewicht pro Stück (exklusive Verpackung) | 41,7 g |
| Zolltarifnummer | 85363010 |
| Ursprungsland | DE |

TTC-6P-1X2-M-24DC-PT-I - Überspannungsschutzgerät



2906750

<https://www.phoenixcontact.com/de/produkte/2906750>

Technische Daten

Artikeleigenschaften

| | |
|---------------------|---------------------------------------|
| Produkttyp | Überspannungsschutz für MSR-Technik |
| Produktfamilie | TERMITRAB complete |
| IEC-Prüfklasse | C1 |
| | C2 |
| | C3 |
| | D1 |
| Bauform | Tragschienenmodul zweiteilig steckbar |
| Aderpaare pro Modul | 1 |

Isolationseigenschaften

| | |
|------------------------|-----|
| Überspannungskategorie | III |
| Verschmutzungsgrad | 2 |

Elektrische Eigenschaften

| | |
|--------------------|---------|
| Nennspannung U_N | 24 V DC |
|--------------------|---------|

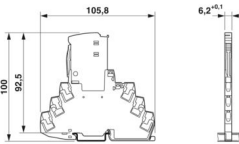
Anschlussdaten

| | |
|----------------------------|---|
| Anschlussart | Push-in-Anschluss |
| Leiterquerschnitt flexibel | 0,2 mm ² ... 2,5 mm ² |
| Leiterquerschnitt starr | 0,2 mm ² ... 4 mm ² |
| Leiterquerschnitt AWG | 24 ... 12 |

Ex-Daten

| | |
|-------------------------------|-----------------------------------|
| Maximaler Eingangsstrom | 600 mA (T4 / ≤ 30 °C) |
| | 500 mA (T4 / > 30 °C ... ≤ 50 °C) |
| | 400 mA (T4 / > 50 °C ... ≤ 70 °C) |
| Maximale Eingangsspannung | 30 V DC |
| Höhenlage | ≤ 2000 m (amsl) |
| Umgebungstemperatur (Betrieb) | -40 °C ... 70 °C (T4) |

Maße

| | |
|--------------|--|
| Maßzeichnung |  |
| Breite | 6,2 mm +0,1 mm |
| Höhe | 105,8 mm |
| Tiefe | 100 mm (inkl. Tragschiene 7,5 mm) |

Materialangaben

TTC-6P-1X2-M-24DC-PT-I - Überspannungsschutzgerät



2906750

<https://www.phoenixcontact.com/de/produkte/2906750>

| | |
|--------------------------------|----------------------|
| Farbe (Basiselement) | grau (RAL 7042) |
| Farbe (Stecker) | lichtgrau (RAL 7035) |
| Brennbarkeitsklasse nach UL 94 | V-0 |
| Isolierstoff | PBT |
| Material Gehäuse | PBT |

Mechanische Eigenschaften

Mechanische Daten

| | |
|-------------------|------|
| Offene Seitenwand | Nein |
|-------------------|------|

Schutzschaltung

| | |
|--|---|
| Wirkungsrichtung | Line-Line & Line-Signal Ground/Shield & optional Signal Ground/Shield-Earth Ground |
| Nennspannung U_N | 24 V DC |
| Höchste Dauerspannung U_C | 30 V DC 21 V AC |
| Bemessungsstrom | 600 mA (56 °C) |
| Betriebswirkstrom I_C bei U_C | $\leq 5 \mu\text{A}$ |
| Schutzleiterstrom I_{PE} | $\leq 1 \mu\text{A}$ |
| Nennableitstoßstrom I_n (8/20) μs (Ader-Ader) | 5 kA |
| Nennableitstoßstrom I_n (8/20) μs (Ader-Erde) | 5 kA |
| Impulsableitstoßstrom I_{imp} (10/350) μs (Ader-Ader) | 0,5 kA |
| Impulsableitstoßstrom I_{imp} (10/350) μs (Ader-Erde) | 0,5 kA |
| Gesamtableitstoßstrom I_{Total} (8/20) μs | 10 kA |
| Schutzpegel U_p (Ader-Ader) | $\leq 200 \text{ V}$ (C1 - 1 kV / 500 A) $\leq 320 \text{ V}$ (C2 - 10 kV / 5 kA) $\leq 50 \text{ V}$ (C3 - 25 A) $\leq 55 \text{ V}$ (C3 - 100 A) |
| Schutzpegel U_p (Ader-Erde) | $\leq 750 \text{ V}$ (C1 - 1 kV / 500 A) $\leq 750 \text{ V}$ (C2 - 10 kV / 5 kA) $\leq 700 \text{ V}$ (C3 - 25 A) $\leq 750 \text{ V}$ (C3 - 100 A) |
| Schutzpegel U_p statisch (Ader-Ader) | $\leq 50 \text{ V}$ (C1 - 1 kV / 500 A) $\leq 120 \text{ V}$ (C2 - 10 kV / 5 kA) |
| Schutzpegel U_p statisch (Ader-Erde) | $\leq 750 \text{ V}$ (C1 - 1 kV / 500 A) $\leq 750 \text{ V}$ (C2 - 10 kV / 5 kA) |
| Ansprechzeit t_A (Ader-Ader) | $\leq 1 \text{ ns}$ |
| Ansprechzeit t_A (Ader-Erde) | $\leq 100 \text{ ns}$ |
| Einfügungsdämpfung aE, sym. | typ. 0,3 dB ($\leq 250 \text{ kHz}$ / 150 Ω) |
| Grenzfrequenz fg (3 dB), sym. im 150 Ω -System | typ. 940 kHz |
| Kapazität (Ader-Ader) | typ. 2,2 nF |
| Widerstand pro Pfad | 1,65 $\Omega \pm 20 \%$ |
| Meldung Überspannungsschutz defekt | optisch |
| Erforderliche Vorsicherung maximal | 630 mA (FF) |

TTC-6P-1X2-M-24DC-PT-I - Überspannungsschutzgerät



2906750

<https://www.phoenixcontact.com/de/produkte/2906750>

| | |
|---------------------------------|-------------------|
| Stoßstromfestigkeit (Ader-Ader) | C1 - 1 kV / 500 A |
| | C2 - 10 kV / 5 kA |
| | C3 - 100 A |
| Stoßstromfestigkeit (Ader-Erde) | C1 - 1 kV / 500 A |
| | C2 - 10 kV / 5 kA |
| | C3 - 100 A |
| | D1 - 500 A |
| Impuls-Rücksetzzeit (Ader-Ader) | ≤ 700 ms |
| Impuls-Rücksetzzeit (Ader-Erde) | ≤ 1500 ms |

Zusätzliche technische Daten

| | |
|--|---------------------|
| Max. Gesamtleitstoßstrom $I_{total\ max}$ (8/20) μ s | 20 kA (1x - non Ex) |
|--|---------------------|

Umwelt- und Lebensdauerbedingungen

Umgebungsbedingungen

| | |
|--|------------------|
| Schutzart | IP20 |
| Umgebungstemperatur (Betrieb) | -40 °C ... 85 °C |
| Umgebungstemperatur (Lagerung/Transport) | -40 °C ... 85 °C |
| Höhenlage | ≤ 6000 m (amsl) |
| Zulässige Luftfeuchtigkeit (Betrieb) | 5 % ... 95 % |

Zulassungen

Konformität/Zulassungen

| | |
|------------------|--|
| UL, USA / Kanada | Class I, Div. 2, Groups A, B, C, D T4A |
|------------------|--|

Normen und Bestimmungen

| | |
|---------------------|--|
| Normen/Bestimmungen | IEC 61643-21 |
| Hinweis | 2000 + Corrigendum 2001 + A1:2008, modifiziert + A2:2012 |

EN 61643-21

| | |
|---------------------|--------------------------|
| Normen/Bestimmungen | EN 61643-21 |
| Hinweis | 2001 + A1:2009 + A2:2013 |
| Normen/Bestimmungen | IEC 60079-0 |
| Hinweis | 2017 |
| Normen/Bestimmungen | IEC 60079-7 |
| Hinweis | 2017 |
| Normen/Bestimmungen | EN IEC 60079-0 |
| Hinweis | 2018 |
| Normen/Bestimmungen | EN IEC 60079-7 |
| Hinweis | 2015 + A1:2018 |

Montage

| | |
|------------|-----------------------------|
| Montageart | Tragschiene: TH 35 - 7,5 mm |
|------------|-----------------------------|

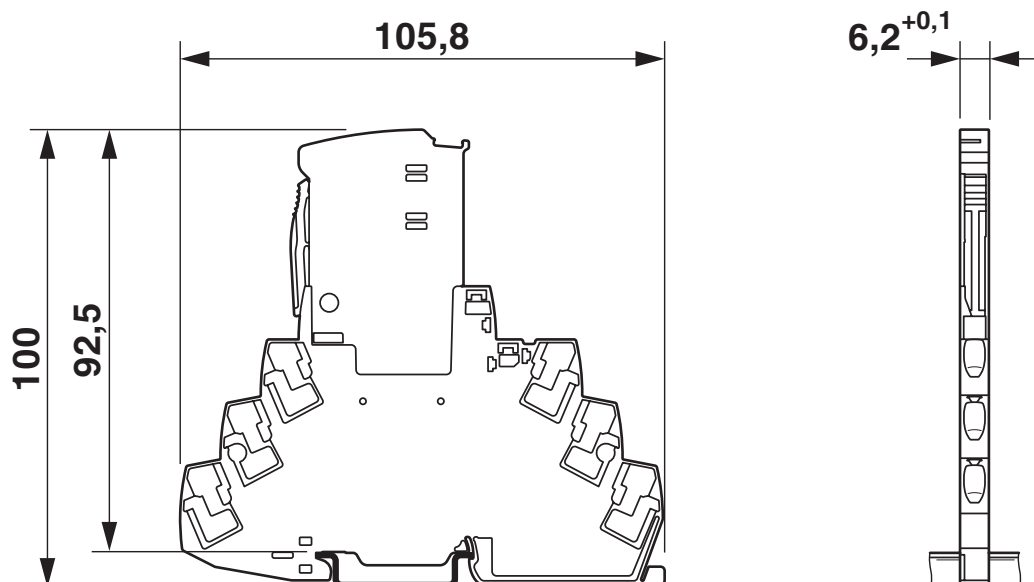
TTC-6P-1X2-M-24DC-PT-I - Überspannungsschutzgerät

2906750

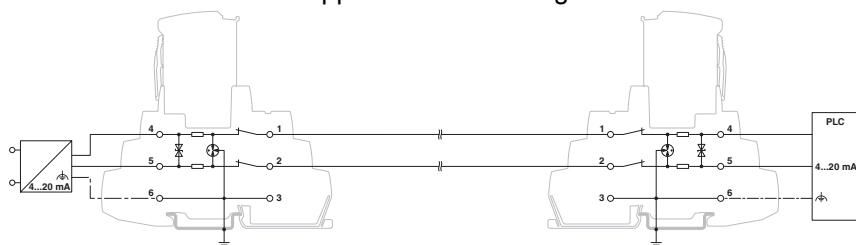
<https://www.phoenixcontact.com/de/produkte/2906750>

Zeichnungen

Maßzeichnung



Applikationszeichnung



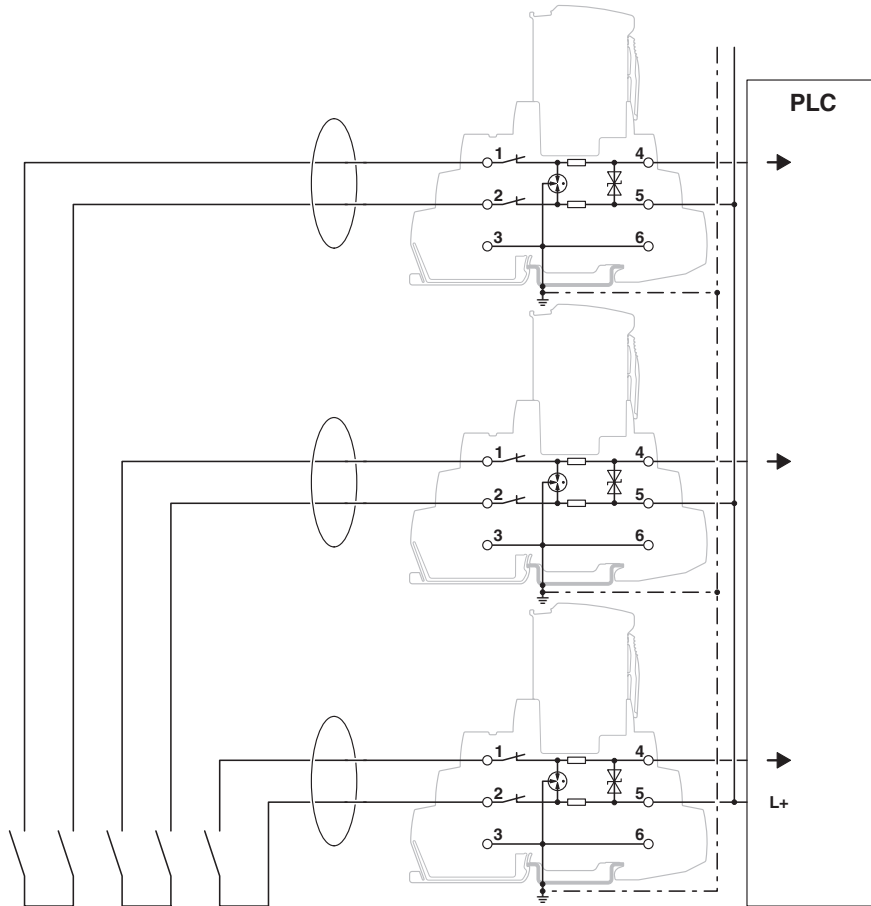
TTC-6P-1X2-M-24DC-PT-I - Überspannungsschutzgerät



2906750

<https://www.phoenixcontact.com/de/produkte/2906750>

Applikationszeichnung



Schemazeichnung

| TTC-6P-1x2-M-...-I | | | | | | | | | |
|--|-----------------------------------|---------------------------------------|--------------------------|-------|-----------------------------------|--|------|--------------------------|-------|
| Category | 1oo1 architecture, HFT=0 | | | | 1oo2 architecture, HFT=1 | | | | |
| | PFD _{AVG} | PFH | Used budget of SIL 2 SIF | | PFD _{AVG} | PFH | CCF | Used budget of SIL 3 SIF | |
| | | | PFD _{AVG} | PFH | | | | PFD _{AVG} | PFH |
| | 3.88 _{x10} ⁻⁵ | 6.90 _{x10} ⁻³ 1/h | 0.4 % | 0.7 % | 1.94 _{x10} ⁻⁶ | 3.45 _{x10} ⁻¹⁰ 1/h | 5 % | 0.2 % | 0.3 % |
| | | | | | 3.88 _{x10} ⁻⁶ | 6.90 _{x10} ⁻¹⁰ 1/h | 10 % | 0.4 % | 0.7 % |
| Calculation based on exida report, Phoenix Contact 16/06-072 R022 V4R2 exida Profile 1, FMEDA Analysis 2, T _{proof} : 1 year, MT: 10 years, MTTR: 24 hours, PTC: 99% Used standards IEC/EN 61508, edition 2010 (device specific) IEC/EN 61511, edition 2016 + COR1:2016 + A1:2017 (system specific) | | | | | | | | | |

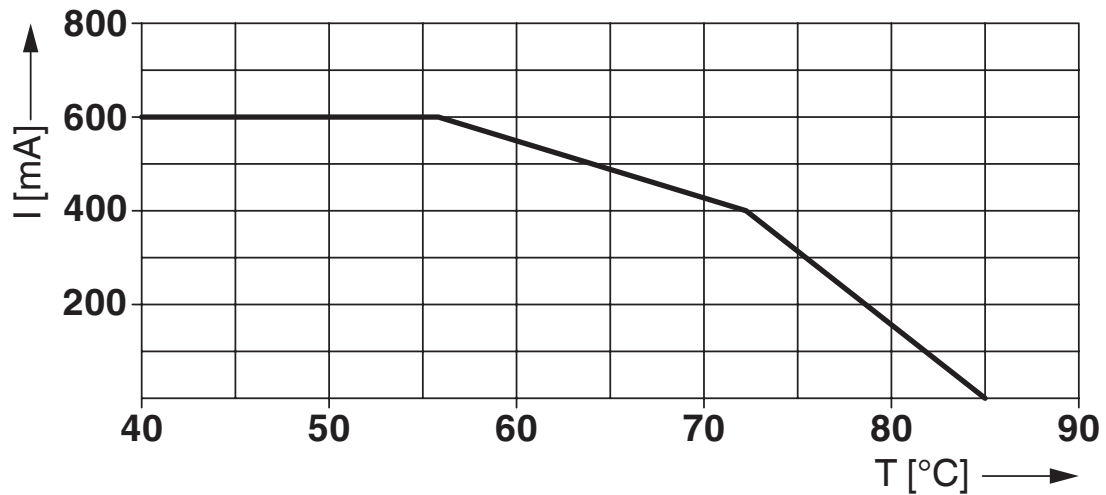
Szenarien der funktionalen Sicherheit

TTC-6P-1X2-M-24DC-PT-I - Überspannungsschutzgerät

2906750

<https://www.phoenixcontact.com/de/produkte/2906750>

Diagramm

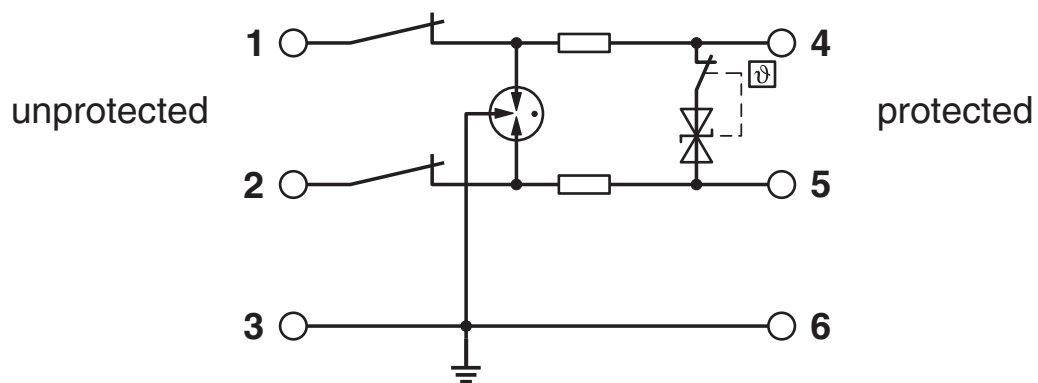


Diagramm

Derating for Ex-areas (Zone 2, EX ec)

| ϑ [°C] | I [mA] |
|--|--------|
| $\leq 30^{\circ}\text{C}$ | 600 mA |
| $> 30^{\circ}\text{C} \dots \leq 50^{\circ}\text{C}$ | 500 mA |
| $> 50^{\circ}\text{C} \dots \leq 70^{\circ}\text{C}$ | 400 mA |

Schaltplan



TTC-6P-1X2-M-24DC-PT-I - Überspannungsschutzgerät




2906750

<https://www.phoenixcontact.com/de/produkte/2906750>

Zulassungen

📄 Zum Herunterladen von Zertifikaten, besuchen Sie die Produktdetailseite: <https://www.phoenixcontact.com/de/produkte/2906750>

 **CSA**
Zulassungs-ID: 70136717


 **DNV GL**
Zulassungs-ID: TAE000027G


 **UL Listed**
Zulassungs-ID: FILE E 138168

 **CSAus**
Zulassungs-ID: 70136717


UAE-RoHS
Zulassungs-ID: 22-06-16781


Functional Safety
Zulassungs-ID: 16-06-072 R022 V4R3

 **IECEx**
Zulassungs-ID: IECEx BVS 21.0057X

 **ATEX**
Zulassungs-ID: BVS 21 ATEX E 052 X

 **UKCA-EX**
Zulassungs-ID: DEKRA 23UKEX7003X

 **cULus Listed**
Zulassungs-ID: File E 333250

 **CCC**
Zulassungs-ID: 2022122304116080

TTC-6P-1X2-M-24DC-PT-I - Überspannungsschutzger ät



2906750

<https://www.phoenixcontact.com/de/produkte/2906750>



NEPSI-EX

Zulassungs-ID: HT25-037

TTC-6P-1X2-M-24DC-PT-I - Überspannungsschutzger ät



2906750

<https://www.phoenixcontact.com/de/produkte/2906750>

Klassifikationen

ECLASS

| | |
|-------------|----------|
| ECLASS-13.0 | 27171501 |
| ECLASS-15.0 | 27171501 |

ETIM

| | |
|-----------|----------|
| ETIM 10.0 | EC001466 |
|-----------|----------|

UNSPSC

| | |
|-------------|----------|
| UNSPSC 21.0 | 39121600 |
|-------------|----------|

TTC-6P-1X2-M-24DC-PT-I - Überspannungsschutzgerät



2906750

<https://www.phoenixcontact.com/de/produkte/2906750>

Environmental product compliance

EU RoHS

| | |
|--|--------------|
| Erfüllt die Anforderungen nach RoHS-Richtlinie | Ja |
| Ausnahmeregelungen soweit bekannt | 7(a), 7(c)-I |

China RoHS

| | |
|--|--|
| Environment friendly use period (EFUP) | EFUP-50 |
| | Eine artikelbezogene China RoHS Deklarationstabelle finden Sie im Downloadbereich zum jeweiligen Artikel unter „Herstellereklärung“. Für alle Artikel mit EFUP-E wird keine China RoHS Deklarationstabelle ausgestellt und benötigt. |

EU REACH SVHC

| | |
|---|--------------------------------------|
| Hinweis auf REACH-Kandidatenstoff (CAS-Nr.) | Lead(CAS-Nr.: 7439-92-1) |
| | Lead(CAS-Nr.: 7439-92-1) |
| SCIP | 64dd54b0-f8f8-4e9d-b3c0-f3f0e1324386 |

EF3.1 Klimawandel

| | |
|---------|---------------|
| CO2e kg | 1,189 kg CO2e |
|---------|---------------|

Phoenix Contact 2026 © - Alle Rechte vorbehalten
<https://www.phoenixcontact.com>

PHOENIX CONTACT Deutschland GmbH
Flachsmarktstraße 8
D-32825 Blomberg
+49 52 35/3-1 20 00
info@phoenixcontact.de