

SACC-M12MSD-4CT-CM SH PN - Datensteckverbinder



1422846

<https://www.phoenixcontact.com/de/produkte/1422846>

Bitte beachten Sie, dass die in diesem PDF-Dokument angezeigten Daten aus unserem Online-Katalog generiert wurden. Bitte finden Sie die vollständigen Daten in der Benutzer-Dokumentation. Es gelten unsere Allgemeinen Nutzungsbedingungen für Downloads.



Datensteckverbinder, PROFINET CAT5 (100 MBit/s), 4-polig, geschirmt, Stecker gerade M12, Kodierung: D, Crimpanschluss, Rändelmaterial: Zinkdruckguss, verzinkt, Leitungsaußendurchmesser 4,5 mm ... 7,5 mm, ohne Crimpkontakte

Ihre Vorteile

- Extrem kompakt durch kleinen Anschlussraum und hohe Kontaktdichte
- Sicherer Einsatz im Feld durch hohe Schutzarten
- Sicher geschirmt: zuverlässige Schirmanbindung auch unter extremer mechanischer Beanspruchung
- Robuste Verbindung: geeignet für Bahnanwendungen mit hohen Schock- und Vibrationsbelastungen

Kaufmännische Daten

Artikelnummer	1422846
Verpackungseinheit	1 Stück
Mindestbestellmenge	1 Stück
Verkaufsschlüssel	AI
Produktschlüssel	AF2CJN
GTIN	4055626357737
Gewicht pro Stück (inklusive Verpackung)	20,59 g
Gewicht pro Stück (exklusive Verpackung)	20 g
Zolltarifnummer	85366990
Ursprungsland	DE

SACC-M12MSD-4CT-CM SH PN - Datensteckverbinder



1422846

<https://www.phoenixcontact.com/de/produkte/1422846>

Technische Daten

Montage

Montagehinweis	Kontakte lassen sich ohne Werkzeug ein- und ausclipen
----------------	---

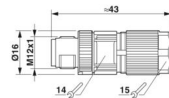
Artikeleigenschaften

Produkttyp	Rundsteckverbinder (kabelseitig)
Anwendung	Daten
Sensorart	PROFINET
Polzahl	4
Anzahl der Kabelabgänge	1
Geschirmt	ja
Kodierung	D
Kabelabgang	gerade

Isolationseigenschaften

Überspannungskategorie	II
Verschmutzungsgrad	3

Maße

Maßzeichnung	
Länge	43 mm
Schlüsselweite Überwurfmutter	15 mm
Schlüsselweite Kontermutter	14 mm

Außenmaß

Außendurchmesser	4,5 mm ... 7,5 mm
------------------	-------------------

Gehäuse

Gehäusedurchmesser	16 mm
--------------------	-------

Materialangaben

Brennbarkeitsklasse nach UL 94	V0
Material Dichtung	FKM
Material Griffkörper	Zinkdruckguss, vernickelt
Material Kontakträger	PA 6.6
Material Verschraubung	Zinkdruckguss, verzinkt
Normen / Bestimmungen	PA 6.6

Anschlussdaten

Leiteranschluss

SACC-M12MSD-4CT-CM SH PN - Datensteckverbinder



1422846

<https://www.phoenixcontact.com/de/produkte/1422846>

Anschlussart	Crimpanschluss
Anschlussquerschnitt	0,14 mm ² ... 1 mm ² (flexibel)
Anschlussquerschnitt AWG	26 ... 18 (flexibel)
Abisolierlänge der Einzelader	4 mm +0,5 mm
Anzugsdrehmoment	0,4 Nm (M12-Rändel) 4 Nm (Druckmutter mit Tüllengehäuse)

Anschlussbelegung

Kontakt Farbe (Signalbezeichnung) Kontakt (optional)	1 = YE
	2 = WH
	3 = OG
	4 = BU

Elektrische Eigenschaften

Bemessungsstoßspannung	2,5 kV
Isolationswiderstand	≥ 100 MΩ
Nennspannung U _N	48 V AC 60 V DC
Nennstrom I _N	4 A
Übertragungsrate	100 MBit/s

Mechanische Eigenschaften

Mechanische Daten

Steckzyklen	≥ 100
-------------	-------

Steckverbinder

Anschluss 1

Bauform Kopf	Stecker
Kabelabgang Kopf	gerade
Gewindeart Kopf	M12
Kodierung	D

Kabel / Leitung

Signalart/Kategorie	PROFINET CAT5 (IEC 11801), 100 MBit/s
Abisolierlänge der Einzelader	4 mm +0,5 mm

Umwelt- und Lebensdauerbedingungen

Umgebungsbedingungen

Schutzart	IP65 IP67
Umgebungstemperatur (Betrieb) (Stecker/Buchse)	-40 °C ... 85 °C (Stecker/Buchse)
Umgebungstemperatur (Montage)	-5 °C ... 50 °C

Normen und Bestimmungen

SACC-M12MSD-4CT-CM SH PN - Datensteckverbinder



1422846

<https://www.phoenixcontact.com/de/produkte/1422846>

Prüfung

Normen/Bestimmungen	PA 6.6: Brandschutz in Schienenfahrzeugen - Anforderungssätze R22, R23, R24 und R26 nach DIN EN 45545-2 (Gefahrenniveau HL1 - HL3)
Normbezeichnung	M12-Steckverbinder
Normen/Bestimmungen	IEC 61076-2-101
Normbezeichnung	Schock, Vibration
Normen/Bestimmungen	EN 50155:2001

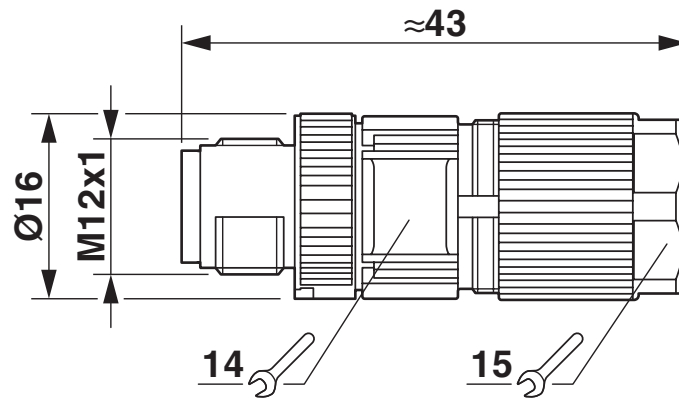
SACC-M12MSD-4CT-CM SH PN - Datensteckverbinder

1422846

<https://www.phoenixcontact.com/de/produkte/1422846>

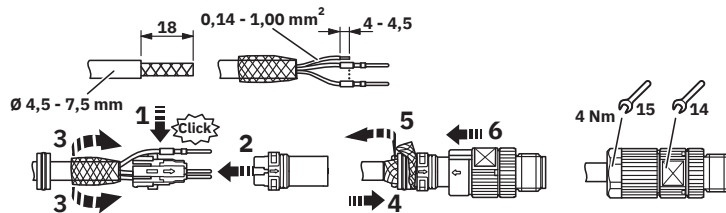
Zeichnungen

Maßzeichnung

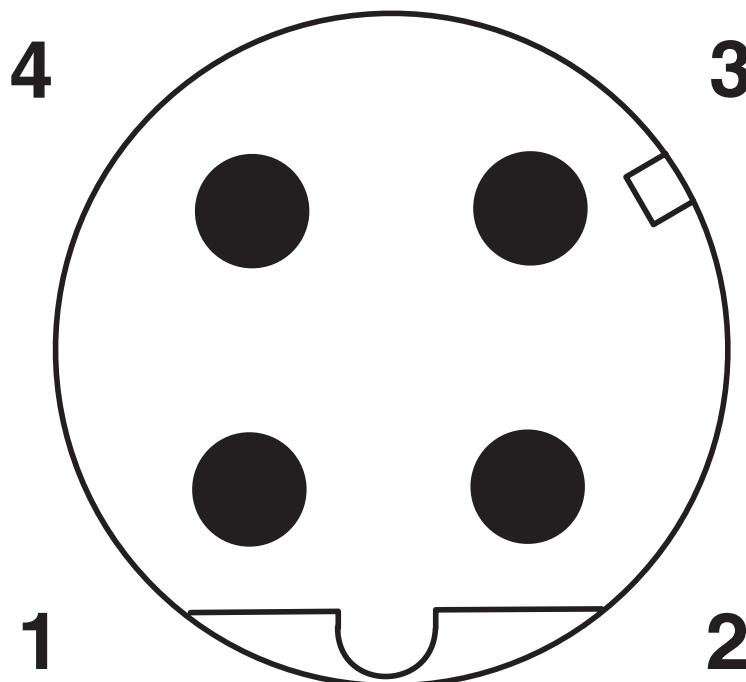


Stecker M12 x 1, gerade, geschirmt

Funktionszeichnung



Schemazeichnung



Polbild M12-Stecker, 4-polig, D-kodiert, Ansicht Stiftseite

SACC-M12MSD-4CT-CM SH PN - Datensteckverbinder



1422846

<https://www.phoenixcontact.com/de/produkte/1422846>

Klassifikationen

ECLASS

ECLASS-13.0	27440116
ECLASS-15.0	27440116

ETIM

ETIM 10.0	EC002635
-----------	----------

UNSPSC

UNSPSC 21.0	39121400
-------------	----------

SACC-M12MSD-4CT-CM SH PN - Datensteckverbinder



1422846

<https://www.phoenixcontact.com/de/produkte/1422846>

Environmental product compliance

EU RoHS

Erfüllt die Anforderungen nach RoHS-Richtlinie	Ja, Keine Ausnahmeregelungen
--	------------------------------

China RoHS

Environment friendly use period (EFUP)	EFUP-E
	Keine Gefahrstoffe über den Grenzwerten

EU REACH SVHC

Hinweis auf REACH-Kandidatenstoff (CAS-Nr.)	Kein Stoff mit einem Massenanteil von mehr als 0,1 %
---	--

EF3.1 Klimawandel

CO2e kg	1,226 kg CO2e
---------	---------------

Phoenix Contact 2026 © - Alle Rechte vorbehalten
<https://www.phoenixcontact.com>

PHOENIX CONTACT Deutschland GmbH
Flachmarktstraße 8
D-32825 Blomberg
+49 52 35/3-1 20 00
info@phoenixcontact.de