

SACC-M12MSD-4CT-CM SH PN - Conector para datos



1422846

<https://www.phoenixcontact.com/es/productos/1422846>

Tenga en cuenta que los datos mostrados en este documento PDF se generaron a partir de nuestro catálogo online. Por favor, encontrará todos los datos en la documentación del usuario. Prevalecen nuestras condiciones generales de uso para descargas.



Conector para datos, PROFINET CAT5 (100 MBit/s), 4-polos, apantallado, Conector macho recto M12, codificación: D, Conexión crimpada, material de moleteado: Fundición inyectada de cinc, estañado, diámetro exterior del cable 4,5 mm ... 7,5 mm, sin contactos engastados

Sus ventajas

- Extremadamente compactos gracias a su reducido espacio de conexión y a la elevada densidad de contactos
- Aplicación segura en campo gracias a altos grados de protección
- Apantallado seguro: conexión de pantalla fiable, incluso en caso de sollicitación mecánica extrema
- Conexión robusta: apta para aplicaciones ferroviarias con altas cargas de impactos y vibraciones

Datos comerciales

Código de artículo	1422846
Unidad de embalaje	1 Unidades
Cantidad mínima de pedido	1 Unidades
Clave de venta	AF2CJN
Clave de producto	AF2CJN
GTIN	4055626357737
Peso por unidad (incluido el embalaje)	20,59 g
Peso por unidad (sin incluir el embalaje)	20 g
Número de tarifa arancelaria	85366990
País de origen	DE

SACC-M12MSD-4CT-CM SH PN - Conector para datos



1422846

<https://www.phoenixcontact.com/es/productos/1422846>

Datos técnicos

Montaje

Indicaciones de montaje	Los contactos pueden encajarse y desencajarse sin herramienta
-------------------------	---

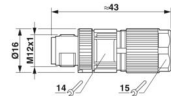
Propiedades del artículo

Tipo de producto	Conector circular (lado del cable)
Aplicación	Datos
Tipo de sensor	PROFINET
Número de polos	4
Número de salidas de cable	1
Apantallado	sí
Codificación	D
Salida de cables	recta

Propiedades de aislamiento

Categoría de sobretensión	II
Grado de polución	3

Dimensiones

Esquema de dimensiones	
Longitud	43 mm
Ancho entre caras-Tuerca de unión	15 mm
Ancho entre caras-Contratuerca	14 mm

Dimensiones exteriores

Diámetro exterior	4,5 mm ... 7,5 mm
-------------------	-------------------

Carcasa

Diámetro de la caja	16 mm
---------------------	-------

Datos del material

Clase de inflamabilidad según UL 94	V0
Material junta	FKM
Material cuerpo de agarre	Fundición inyectada de cinc, niquelado
Material soporte de contactos	PA 6.6
Material conexión por tornillo	Fundición inyectada de cinc, estañado
Normas / especificaciones	PA 6.6

Datos de conexión

Conexión de conductores

SACC-M12MSD-4CT-CM SH PN - Conector para datos



1422846

<https://www.phoenixcontact.com/es/productos/1422846>

Tipo de conexión	Conexión crimpada
Sección de conexión	0,14 mm ² ... 1 mm ² (flexible)
Sección de conexión AWG	26 ... 18 (flexible)
Longitud a desaislar del conductor individual	4 mm +0,5 mm
Par de apriete	0,4 Nm (Moleteado M12) 4 Nm (Tuerca de apriete con casquillo de acoplamiento)

Asignación de conexiones

Contacto Color (denominación de señal) Contacto (opcional)	1 = YE
	2 = WH
	3 = OG
	4 = BU

Propiedades eléctricas

Tensión transitoria de dimensionamiento	2,5 kV
Resistencia de aislamiento	≥ 100 MΩ
Tensión nominal U _N	48 V AC 60 V DC
Corriente nominal I _N	4 A
Velocidad de transmisión	100 MBit/s

Propiedades mecánicas

Datos mecánicos

Ciclos de enchufe	≥ 100
-------------------	-------

Conectores

Conexión 1

Construcción cabecera	Conector macho
Salida de cables cabecera	recto
Tipo de rosca cabecera	M12
Codificación	D

Cable/línea

Tipo de señal/categoría	PROFINET CAT5 (IEC 11801), 100 MBit/s
Longitud pelado de conductores individuales	4 mm +0,5 mm

Condiciones medioambientales y de vida útil

Condiciones ambientales

Índice de protección	IP65 IP67
Temperatura ambiente (servicio) (Conector macho/conector hembra)	-40 °C ... 85 °C (macho / hembra)
Temperatura ambiente (montaje)	-5 °C ... 50 °C

SACC-M12MSD-4CT-CM SH PN - Conector para datos



1422846

<https://www.phoenixcontact.com/es/productos/1422846>

Normas y especificaciones

Comprobación

Normas/disposiciones	PA 6.6: Protección antiincendios en vehículos sobre carriles - Conjuntos de requisitos R22, R23, R24 y R26 según DIN EN 45545-2 (Nivel de peligro HL1 - HL3)
Denominación de norma	Conector M12
Normas/disposiciones	IEC 61076-2-101
Denominación de norma	Choques, vibraciones
Normas/disposiciones	EN 50155:2001

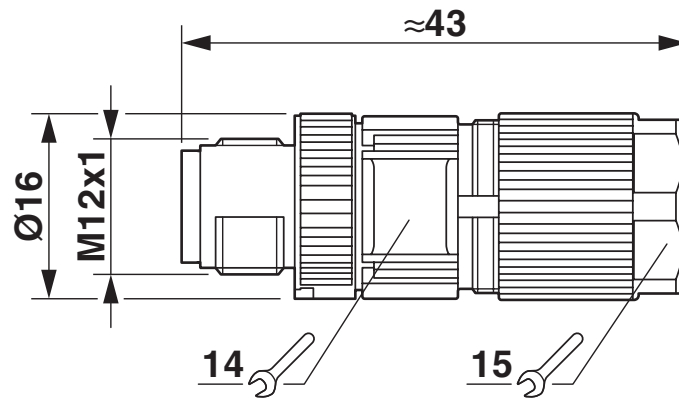
SACC-M12MSD-4CT-CM SH PN - Conector para datos

1422846

<https://www.phoenixcontact.com/es/productos/1422846>

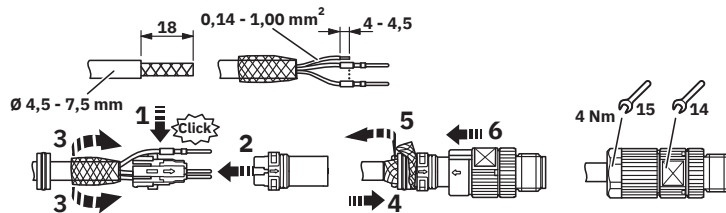
Dibujos

Esquema de dimensiones

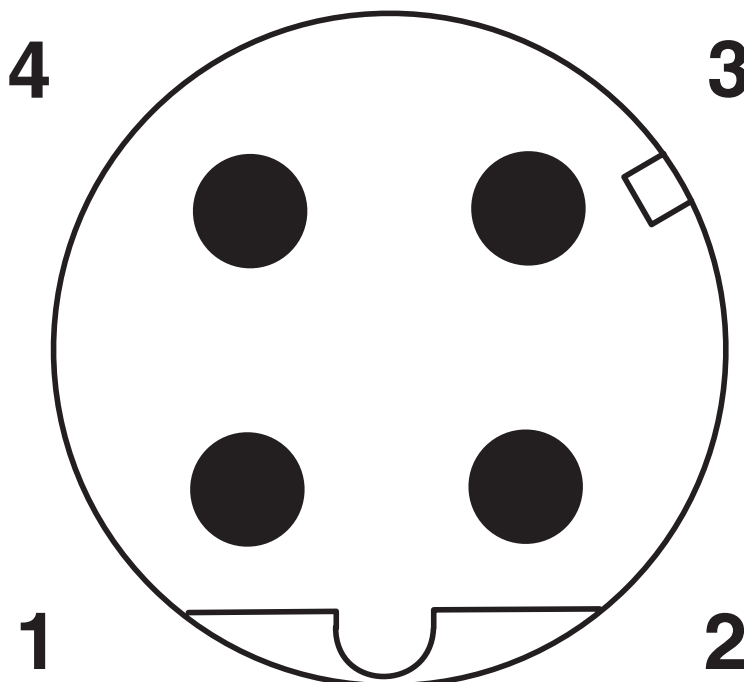


Conector macho M12 x 1, recto, apantallado

Dibujo funcional



Plano esquemático



Esquema de polos del conector macho M12, 4 polos, codificado D, vista de la cara de machos

SACC-M12MSD-4CT-CM SH PN - Conector para datos



1422846

<https://www.phoenixcontact.com/es/productos/1422846>

Clasificaciones

ECLASS

ECLASS-13.0	27440116
ECLASS-15.0	27440116

ETIM

ETIM 10.0	EC002635
-----------	----------

UNSPSC

UNSPSC 21.0	39121400
-------------	----------

SACC-M12MSD-4CT-CM SH PN - Conector para datos



1422846

<https://www.phoenixcontact.com/es/productos/1422846>

Environmental product compliance

EU RoHS

Cumple los requisitos de la Directiva RoHS	Sí, Ninguna excepción
--	-----------------------

China RoHS

Environment friendly use period (EFUP)	EFUP-E
	Ninguna sustancia peligrosa por encima de los valores límite

EU REACH SVHC

Indicación acerca de la sustancia candidata según REACH (n.º CAS)	Ninguna sustancia con una fracción de masa superior a 0,1 %
---	---

EF3.1 Cambio climático

CO2e kg	1,226 kg CO2e
---------	---------------

Phoenix Contact 2026 © - Todos los derechos reservados

<https://www.phoenixcontact.com>

PHOENIX CONTACT, S.A.U.

Parque Tecnológico de Asturias p. 16-17

E-33428 LLANERA (Asturias)

+34 985 791 636

info@phoenixcontact.es