

SACC-M12MSD-4CT-CM SH PN - Connecteur de données



1422846

<https://www.phoenixcontact.com/fr/produits/1422846>

Veillez tenir compte du fait que les données affichées dans ce document PDF proviennent de notre catalogue en ligne. Vous trouverez les données complètes dans la documentation utilisateur. Nos conditions générales d'utilisation des téléchargements sont applicables.



Connecteur de données, PROFINET CAT5 (100 Mbit/s), 4-pôles, blindé, connecteur mâle droit M12, codage: D, Raccordement à sertir, matériau de la molette: Zinc moulé sous pression, étamé, diamètre extérieur du câble 4,5 mm ... 7,5 mm, sans contacts à sertir

Avantages

- Format ultra compact grâce à un espace de raccordement restreint et une grande densité de contacts
- Utilisation sûre sur le terrain grâce aux indices de protection élevés
- Blindage sécurisé : raccordement de blindage fiable même sous contrainte mécanique extrême
- Connexion robuste : convient aux applications ferroviaires soumises à de fortes vibrations et à des chocs importants

Données commerciales

Référence	1422846
Conditionnement	1 Unité(s)
Commande minimum	1 Unité(s)
Clé de vente	AF2CJN
Product key	AF2CJN
GTIN	4055626357737
Poids par pièce (emballage compris)	20,59 g
Poids par pièce (hors emballage)	20 g
Numéro du tarif douanier	85366990
Pays d'origine	DE

SACC-M12MSD-4CT-CM SH PN - Connecteur de données



1422846

<https://www.phoenixcontact.com/fr/produits/1422846>

Caractéristiques techniques

Montage

Instructions de montage	Il est possible de clipser et de déclipser les contacts sans outil
-------------------------	--

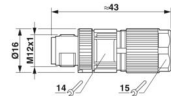
Propriétés du produit

Type de produit	Connecteur circulaire (côté câble)
Application	Données
Type de capteur	PROFINET
Nombre de pôles	4
Nombre de sorties de câble	1
Blindé	oui
Détrompage	D
Sortie du câble	droit

Propriétés d'isolation

Catégorie de surtension	II
Degré de pollution	3

Dimensions

Dessin coté	
Longueur	43 mm
Ouverture écrou-chapeau	15 mm
Ouverture contre-écrou	14 mm

Dimensions extérieures

Diamètre extérieur	4,5 mm ... 7,5 mm
--------------------	-------------------

Boîtier

Diamètre de boîtier	16 mm
---------------------	-------

Indications sur les matériaux

Classe d'inflammabilité selon UL 94	V0
Matériau du joint	FKM
Matériau de surface de prise	Zinc coulé sous pression, nickelé
Matériau de porte-contacts	PA 6.6
Matériau du raccordement vissé	Zinc moulé sous pression, étamé
Normes / Spécifications	PA 6.6

Caractéristiques de raccordement

Raccordement du conducteur

SACC-M12MSD-4CT-CM SH PN - Connecteur de données



1422846

<https://www.phoenixcontact.com/fr/produits/1422846>

Type de raccordement	Raccordement à sertir
Section raccordable	0,14 mm ² ... 1 mm ² (souple)
Section raccordable AWG	26 ... 18 (souple)
Longueur de gaine à dénuder de chaque fil	4 mm +0,5 mm
Couple de serrage	0,4 Nm (Molette M12) 4 Nm (Ecrou de pression avec manchon d'accouplement)

Brochage

Contact Couleur (désignation des signaux) Contact (en option)	1 = YE
	2 = WH
	3 = OG
	4 = BU

Propriétés électriques

Tension de tenue aux chocs assignée	2,5 kV
Résistance d'isolement	≥ 100 MΩ
Tension nominale U _N	48 V AC 60 V DC
Intensité nominale I _N	4 A
Taux de transmission	100 Mbit/s

Propriétés mécaniques

Caractéristiques mécaniques

Cycles d'enfichage	≥ 100
--------------------	-------

Connecteur

Raccordement 1

Type tête	connecteur mâle
Sortie de câble tête	droit
Type de filetage tête	M12
Détrompage	D

Câble/conducteur

Type de signal/catégorie	PROFINET CAT5 (CEI 11801), 100 Mbit/s
Longueur à dénuder des fils uniques	4 mm +0,5 mm

Conditions environnementales et de durée de vie

Conditions ambiantes

Indice de protection	IP65 IP67
Température ambiante (fonctionnement) (Connecteur mâle/femelle)	-40 °C ... 85 °C (connecteur mâle / femelle)
Température ambiante (montage)	-5 °C ... 50 °C

SACC-M12MSD-4CT-CM SH PN - Connecteur de données



1422846

<https://www.phoenixcontact.com/fr/produits/1422846>

Normes et spécifications

Essai

Normes/prescriptions	PA 6.6: Sécurité incendie dans les véhicules ferroviaires - Ensembles d'exigences R22, R23, R24 et R26 et DIN EN 45545-2 (Niveau de risque HL1 - HL3)
Désignation de la norme	Connecteur M12
Normes/prescriptions	CEI 61076-2-101
Désignation de la norme	Choc, vibration
Normes/prescriptions	EN 50155:2001

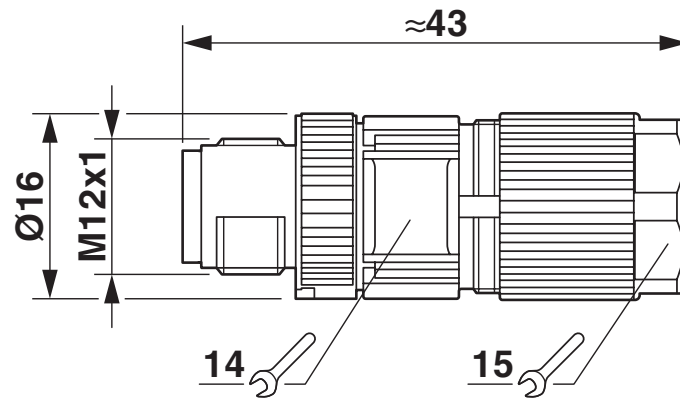
SACC-M12MSD-4CT-CM SH PN - Connecteur de données

1422846

<https://www.phoenixcontact.com/fr/produits/1422846>

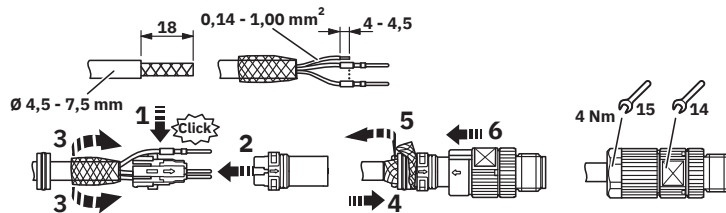
Dessins

Dessin coté

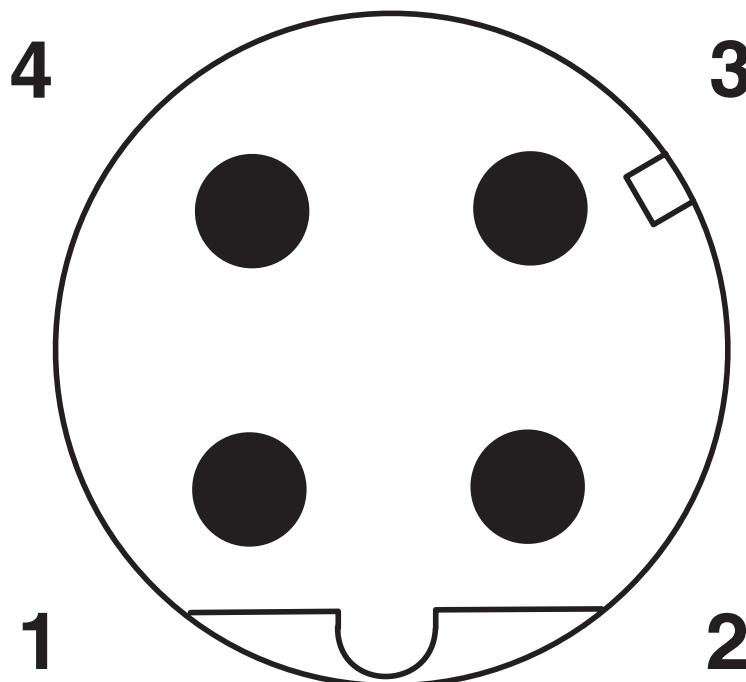


Connecteur mâle M12 x 1, droit, blindé

Dessin du fonctionnement



Dessin schématique



Nombre de pôles M12 mâle, 4 pôles, détrompage D, vue côté mâle

SACC-M12MSD-4CT-CM SH PN - Connecteur de données



1422846

<https://www.phoenixcontact.com/fr/produits/1422846>

Classifications

ECLASS

ECLASS-13.0	27440116
ECLASS-15.0	27440116

ETIM

ETIM 10.0	EC002635
-----------	----------

UNSPSC

UNSPSC 21.0	39121400
-------------	----------

SACC-M12MSD-4CT-CM SH PN - Connecteur de données



1422846

<https://www.phoenixcontact.com/fr/produits/1422846>

Conformité environnementale

EU RoHS

Conforme aux exigences de la directive RoHS

Oui, Aucun exception

China RoHS

Environment friendly use period (EFUP)

EFUP-E

Aucune substance dangereuse au-dessus des valeurs limites

EU REACH SVHC

Indication de substance soumise à autorisation REACH (n° CAS)

Aucun substance na un taux pondéral supérieur à 0,1 %

EF3.1 Changement climatique

CO2e kg

1,226 kg CO2e

Phoenix Contact 2026 © - Tous droits réservés

<https://www.phoenixcontact.com>

PHOENIX CONTACT SAS

52 Boulevard de Beaubourg Emerainville

77436 Marne La Vallée Cedex 2 France

+33 (0) 1 60 17 98 98

documentation@phoenixcontact.fr