

# NEARFI 300 B - Induktive Koppler



1464614

<https://www.phoenixcontact.com/de/produkte/1464614>

Bitte beachten Sie, dass die in diesem PDF-Dokument angezeigten Daten aus unserem Online-Katalog generiert wurden. Bitte finden Sie die vollständigen Daten in der Benutzer-Dokumentation. Es gelten unsere Allgemeinen Nutzungsbedingungen für Downloads.



NearFi-Base, kontaktloser Energiekoppler, 50 W (UA), Reichweite  $\leq 10$  mm, M12-Push-Pull, IP65, kombinierbar mit NEARFI 300 R. Optional: 2 x 50 W (US+UA) in Verbindung mit NEARFI 2200/200

## Produktbeschreibung

Mit den robusten NearFi-Kopplern NEARFI 300 übertragen Sie Energie (50 W, 24 V DC / 2 A, UA) kontaktlos über einen Abstand im Zentimeterbereich. Die Koppler benötigen keine Konfiguration und sind sofort einsatzbereit. Die NearFi-Koppler können aus beliebigen Richtungen oder auch rotierend zueinander geführt werden. Sie können sich mit einem Versatz oder einem tangentialen Winkel gegenüberstehen. So ersetzen Sie verschleißanfällige und wartungsintensive Steckverbindungen und reduzieren Stillstandzeiten an Ihren Anlagen. Verschiedene Kombinationsmöglichkeiten ermöglichen die Energieübertragung von zwei galvanisch getrennten Spannungen (2 x 50 W, US+UA). Der Anschluss der IP65-Geräte erfolgt über M12-Push-Pull-Schnellanschlussstechnik (L-kodiert).

## Ihre Vorteile

- Kontaktlos - somit kein Verschleiß und keine Wartung
- Rundum sichtbare Diagnose durch Leuchtring am Gehäuse
- Hohe Montagefreiheit durch flexible Annäherungsoptionen
- Plug-and-Play - einfach wie ein Stecker
- Schutzart IP65
- Anschluss mit M12-Steckverbindern mit Push-Pull-Schnellanschluss oder Schraubanschluss



## Kaufmännische Daten

Artikelnummer	1464614
Verpackungseinheit	1 Stück
Mindestbestellmenge	1 Stück
Verkaufsschlüssel	DK
Produktschlüssel	DNC692
GTIN	4063151857615
Gewicht pro Stück (inklusive Verpackung)	565 g

# NEARFI 300 B - Induktive Koppler



1464614

<https://www.phoenixcontact.com/de/produkte/1464614>

Gewicht pro Stück (exklusive Verpackung)	535 g
Zolltarifnummer	85176200
Ursprungsland	DE

# NEARFI 300 B - Induktive Koppler



1464614

<https://www.phoenixcontact.com/de/produkte/1464614>

## Technische Daten

### Artikeleigenschaften

Produkttyp	Induktive Koppler
Produktfamilie	NearFi
Anwendung	Leistung
MTTF	221 Jahre (SN 29500 Standard, Temperatur 25 °C, Arbeitszyklus 21 %) 112 Jahre (SN 29500 Standard, Temperatur 40 °C, Arbeitszyklus 34,25 %) 51 Jahre (SN 29500 Standard, Temperatur 40 °C, Arbeitszyklus 100 %)

### Isolationseigenschaften

Überspannungskategorie	II
Verschmutzungsgrad	2

### Elektrische Eigenschaften

Maximale Verlustleistung bei Nennbedingung	2,1 W (Gekoppelt, ohne Last, bei 5-mm-Abstand, bei 24 V DC, bei 25 °C)
--	--

### Versorgung

Versorgungsspannungsbereich	19 V DC ... 30 V DC
Stromaufnahme typisch	40 mA (ohne Remote-Koppler, bei 24 V DC, bei 25 °C) 136 mA (mit Remote-Koppler, ohne Last, 5-mm-Abstand, bei 24 V DC, bei 25 °C)
Stromaufnahme maximal	< 3,2 A (mit Remote-Koppler, 2 A Last, Eingangsspannung 19 V DC)
Einschaltstrom	2,3 A (für ca. 1 ms, bei 24 V DC, ohne Remote-Koppler) 4,5 A (für ca. 4,5 ms, bei 24 V DC, mit Remote-Koppler, ohne Last)
Schutzbeschaltung	Transientenschutz, Verpolschutz

### Anschlussdaten

#### Versorgung

Anschlussart	M12-Steckverbinder, L-kodiert M12-Steckverbinder, L-kodiert
--------------	--

### Schnittstellen

#### Induktiv: Energieübertragung

Reichweite	min. 0 mm ≤ 10 mm
Mittenversatz	± 10 mm
Winkelversatz	< 15 °
Anschließbare Funkmodule	1 (Remote-Koppler)

# NEARFI 300 B - Induktive Koppler



1464614

<https://www.phoenixcontact.com/de/produkte/1464614>

Frequenzbereich	110 kHz ... 148,5 kHz (Energieübertragung)
Prüffeldstärke	~ 1,95 µA/m (in 10 m Entfernung)

## Maße

Maßzeichnung	
Breite	80 mm
Höhe	86 mm
Tiefe	39 mm

## Materialangaben

Farbe (Gehäuse)	schwarz (RAL 9005)
Material (Enclosure)	PBT Zinkdruckguss
Brennbarkeitsklasse nach UL 94	V0

## Kabel / Leitung

Sonstige Beständigkeit	beständig gegen Schweißspritzer
------------------------	---------------------------------

## Mechanische Prüfungen

Vibrationsfestigkeit nach EN 60068-2-6/IEC 60068-2-6	Betrieb: 5g je Raumrichtung, 10 Hz ... 150 Hz, Amplitude ±0,34 mm
Schock nach EN 60068-2-27/IEC 60068-2-27	Betrieb: 30g, 11 ms Dauer, Halbsinus-Schockimpuls, drei Schocks, je Raumrichtung
Dauerschock nach EN 60068-2-27/IEC 60068-2-27	Betrieb: 10g, 16 ms Dauer, Halbsinus-Schockimpuls, 1000 Schocks, je Raumrichtung

## Umwelt- und Lebensdauerbedingungen

### Umgebungsbedingungen

Schutzart (IP)	IP65/IP66 (Herstellereklärung)
Schutzart (IK)	IK06 (Stoßfestigkeitsgrad)
Umgebungstemperatur (Betrieb)	-20 °C ... 60 °C (Derating beachten)
Umgebungstemperatur (Lagerung/Transport)	-40 °C ... 85 °C
Höhenlage	2000 m
Zulässige Luftfeuchtigkeit (Betrieb)	10 % ... 95 %
Zulässige Luftfeuchtigkeit (Lagerung/Transport)	10 % ... 95 %
Luftdruck (Betrieb)	80 kPa ... 108 kPa (bis zu 2000 m üNN)
Luftdruck (Lagerung/Transport)	66 kPa ... 108 kPa (bis zu 3500 m üNN)

# NEARFI 300 B - Induktive Koppler



1464614

<https://www.phoenixcontact.com/de/produkte/1464614>

## Prüfung (Salzsprühnebel)

Prüfnorm	IEC 60068-2-11
Prüfdauer (Gesamt)	96 h

## Zulassungen

### CE

Zertifikat	CE-konform
------------	------------

### Funkzulassung Europa

Hinweis	RED 2014/53/EU
---------	----------------

### UL, USA

Kennzeichnung	UL 61010 Listed
	UL 61010-2-201, 2nd Edition
	UL 61010-1, 3rd Edition
Zertifikat	E238705
Hinweis	Ab Versionscharge 02

### Funkzulassung USA, FCC

Zertifikat	YG3300B
Hinweis	Ab Versionscharge 02

## EMV-Daten

Elektromagnetische Verträglichkeit	Konformität zur EMV-Richtlinie 2014/30/EU
------------------------------------	---

### Entladung statischer Elektrizität

Normen/Bestimmungen	EN 61000-4-2
---------------------	--------------

### Entladung statischer Elektrizität

Kontaktentladung	± 4 kV (Prüfschärfegrad 2)
Luftentladung	± 8 kV (Prüfschärfegrad 3)
Bemerkung	Kriterium B

### Elektromagnetisches HF-Feld

Normen/Bestimmungen	EN 61000-4-3
---------------------	--------------

### Elektromagnetisches HF-Feld

Frequenzbereich	80 MHz ... 1 GHz (Prüfschärfegrad 3)
Feldstärke	10 V/m
Bemerkung	Kriterium A

### Schnelle Transienten (Burst)

Normen/Bestimmungen	EN 61000-4-4
---------------------	--------------

### Schnelle Transienten (Burst)

Eingang	± 2 kV (Prüfschärfegrad 3 - unsymmetrisch)
Ausgang	± 2 kV (Prüfschärfegrad 3 - unsymmetrisch)

# NEARFI 300 B - Induktive Koppler



1464614

<https://www.phoenixcontact.com/de/produkte/1464614>

Signal	± 2 kV (Prüfschärfegrad 3 - unsymmetrisch)
Bemerkung	Kriterium B

## Stoßstrombelastung (Surge)

Normen/Bestimmungen	EN 61000-4-5
---------------------	--------------

## Stoßstrombelastung (Surge)

Eingang	± 0,5 kV (Prüfschärfegrad 1 - symmetrisch) ± 1 kV (Prüfschärfegrad 2 - unsymmetrisch)
Ausgang	± 1 kV (Prüfschärfegrad 2 - unsymmetrisch)
Signal	± 1 kV (Prüfschärfegrad 2 - unsymmetrisch)
Bemerkung	Kriterium B

## Leitungsgeführte Beeinflussung

Normen/Bestimmungen	EN 61000-4-6
---------------------	--------------

## Leitungsgeführte Beeinflussung

Frequenzbereich	0,15 MHz ... 80 MHz (Prüfschärfegrad 3 - unsymmetrisch)
Bemerkung	Kriterium A
Spannung	10 V (80 % Amplitudenmodulation mit 1 kHz)

## Störaussendung

Normen/Bestimmungen	EN 55016-2-3
Bemerkung	Klasse A, Einsatzgebiet Industrie

## Kriterien

Kriterium A	Normales Betriebsverhalten innerhalb der festgelegten Grenzen.
Kriterium B	Vorübergehende Beeinträchtigung des Betriebsverhaltens, die das Gerät selbst wieder korrigiert.

## Normen und Bestimmungen

Frei von lackbenetzungsstörenden Substanzen	VDMA 24364:2018-05
Sonstige Beständigkeit	beständig gegen Schweißspritzer

## Montage

Montageart	Wandmontage
Montagehinweis	Derating beachten
Einbaulage	beliebig

# NEARFI 300 B - Induktive Koppler

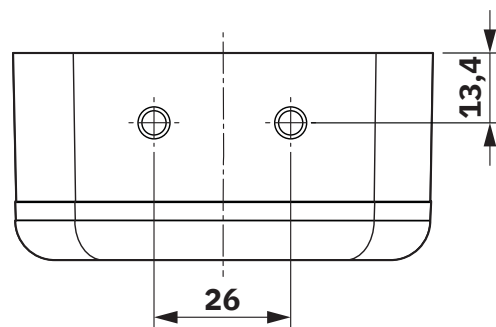
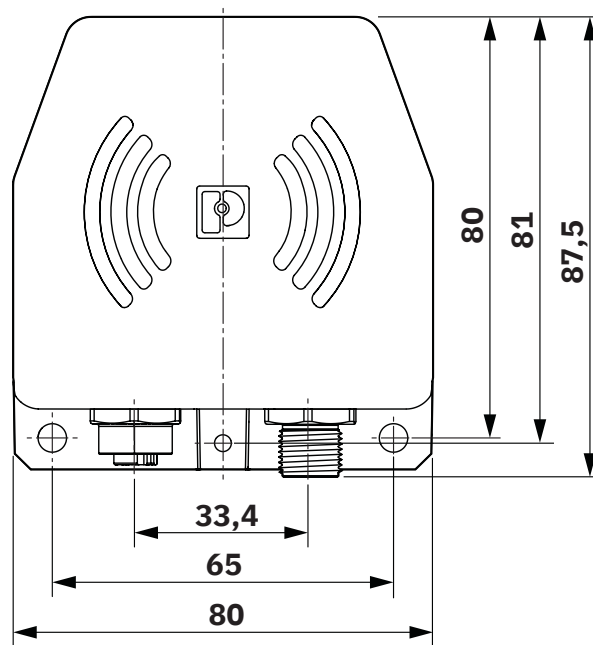
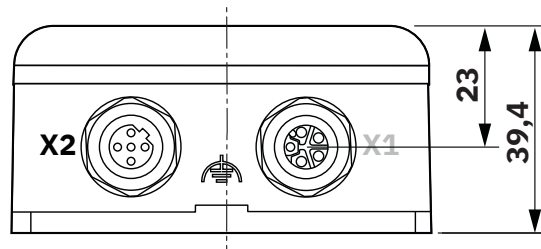
1464614

<https://www.phoenixcontact.com/de/produkte/1464614>



## Zeichnungen

Maßzeichnung



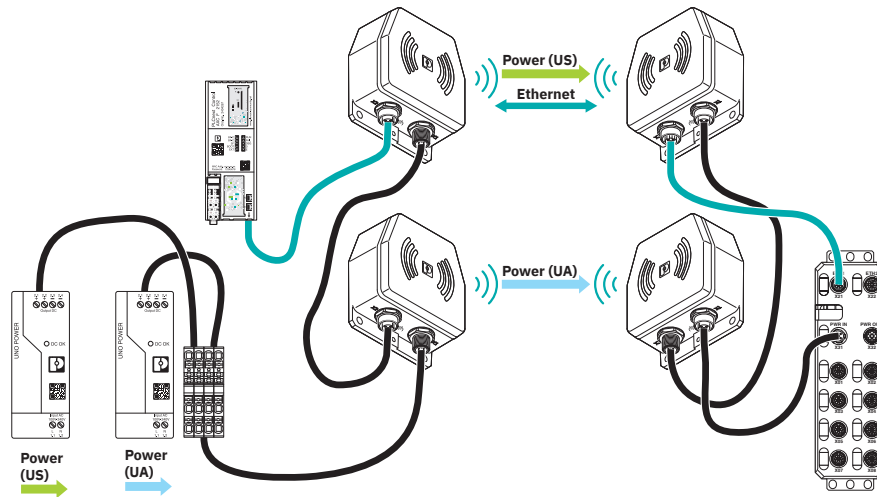
Maßzeichnung

# NEARFI 300 B - Induktive Koppler

1464614

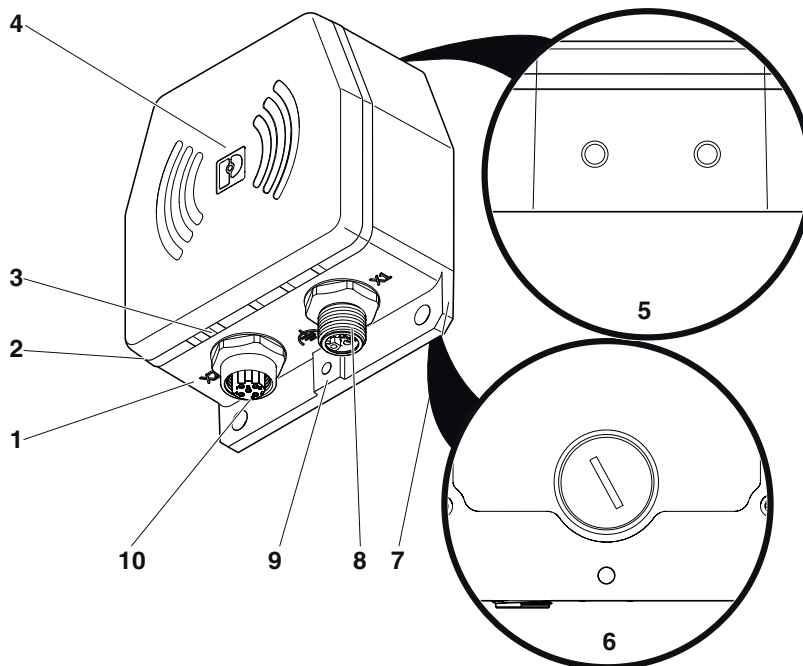
<https://www.phoenixcontact.com/de/produkte/1464614>

## Applikationszeichnung



Übertragung von Daten und Power (US, UA) mit NEARFI 2200 und NEARFI 300

## Schemazeichnung



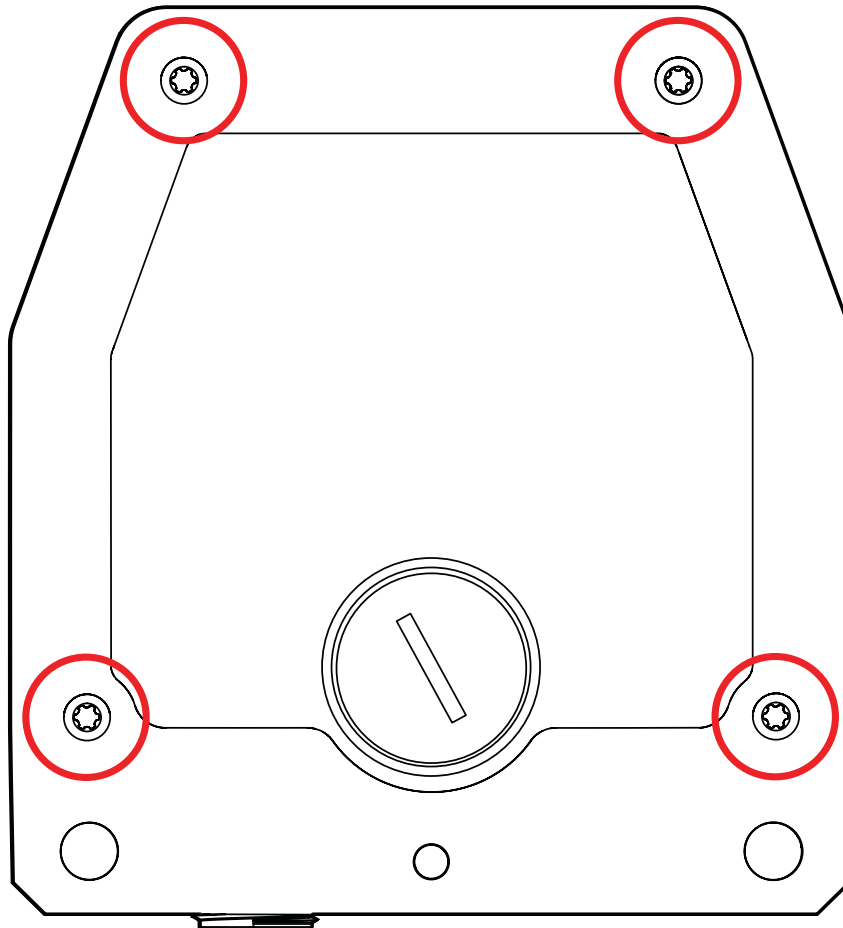
Funktionselemente

# NEARFI 300 B - Induktive Koppler

1464614

<https://www.phoenixcontact.com/de/produkte/1464614>

Schemazeichnung



Montage mit vier M6-Schrauben

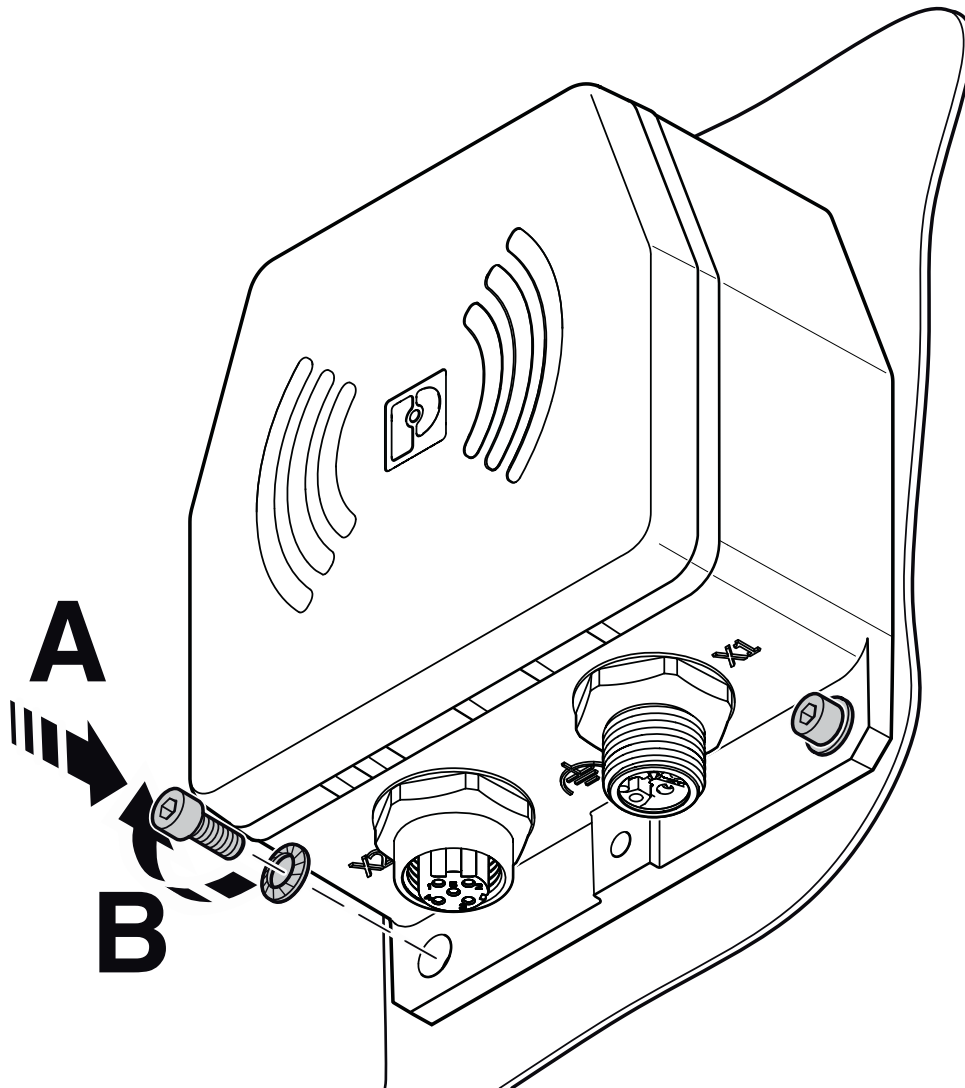
# NEARFI 300 B - Induktive Koppler

1464614

<https://www.phoenixcontact.com/de/produkte/1464614>



Schemazeichnung



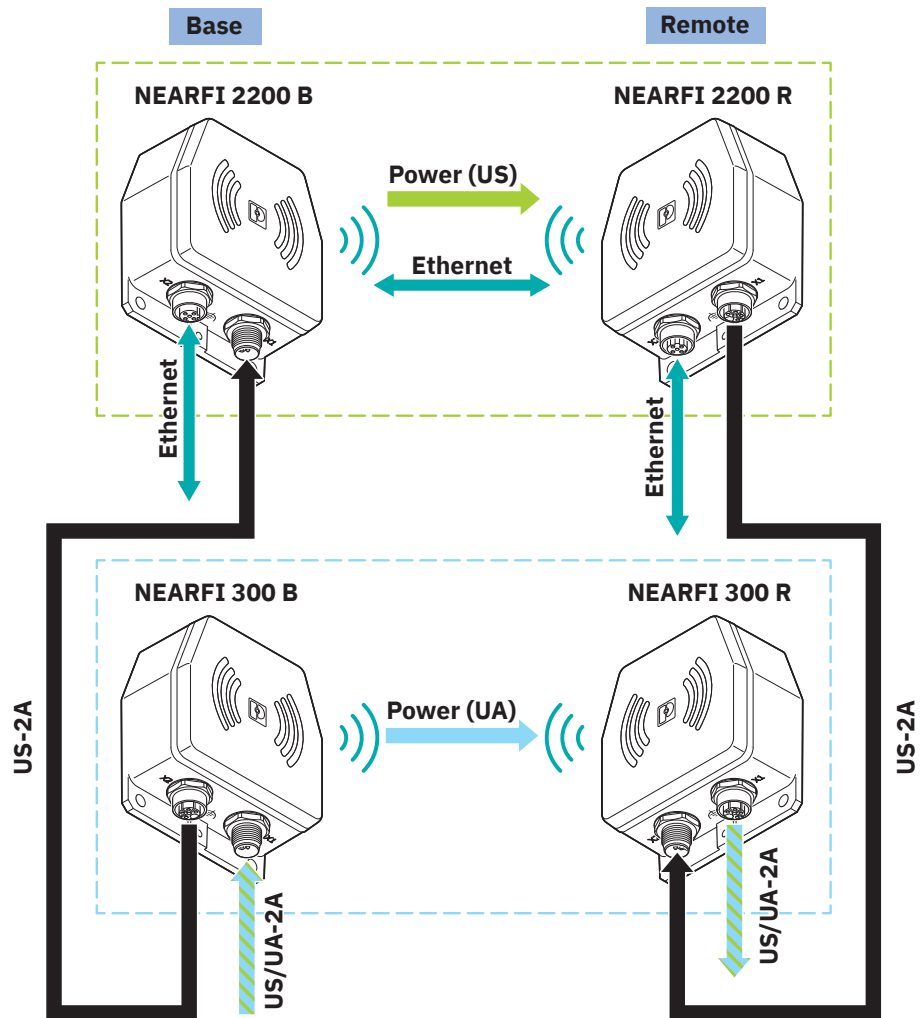
Montage mit zwei M5-Schrauben

# NEARFI 300 B - Induktive Koppler

1464614

<https://www.phoenixcontact.com/de/produkte/1464614>

Schemazeichnung



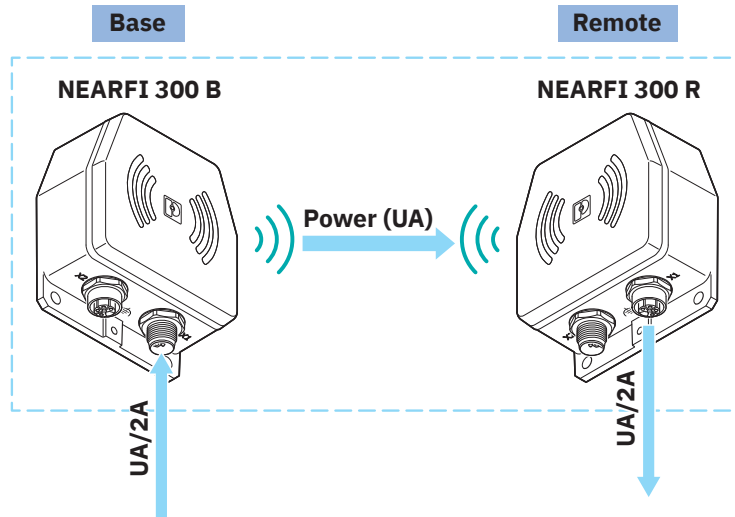
Parallelbetrieb, US 50 W, UA 50 W

# NEARFI 300 B - Induktive Koppler

1464614

<https://www.phoenixcontact.com/de/produkte/1464614>

## Schemazeichnung



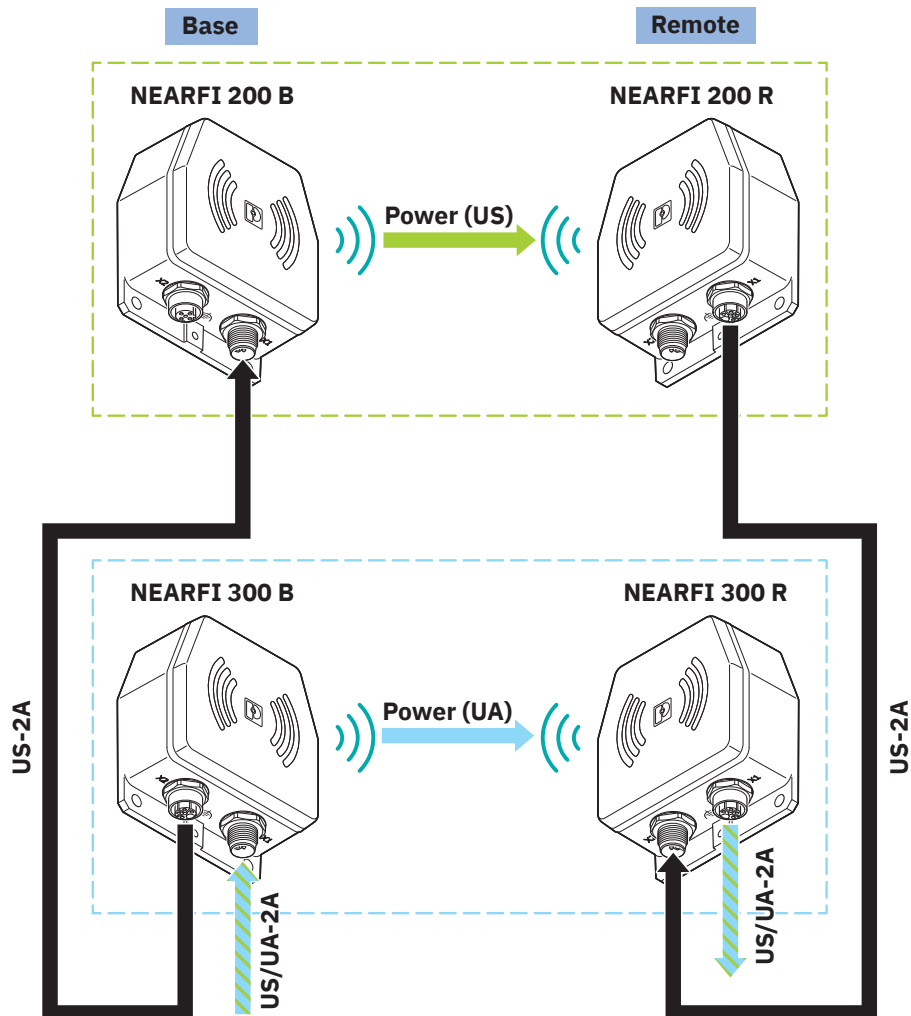
Einzelbetrieb, UA 50 W

# NEARFI 300 B - Induktive Koppler

1464614

<https://www.phoenixcontact.com/de/produkte/1464614>

## Schemazeichnung

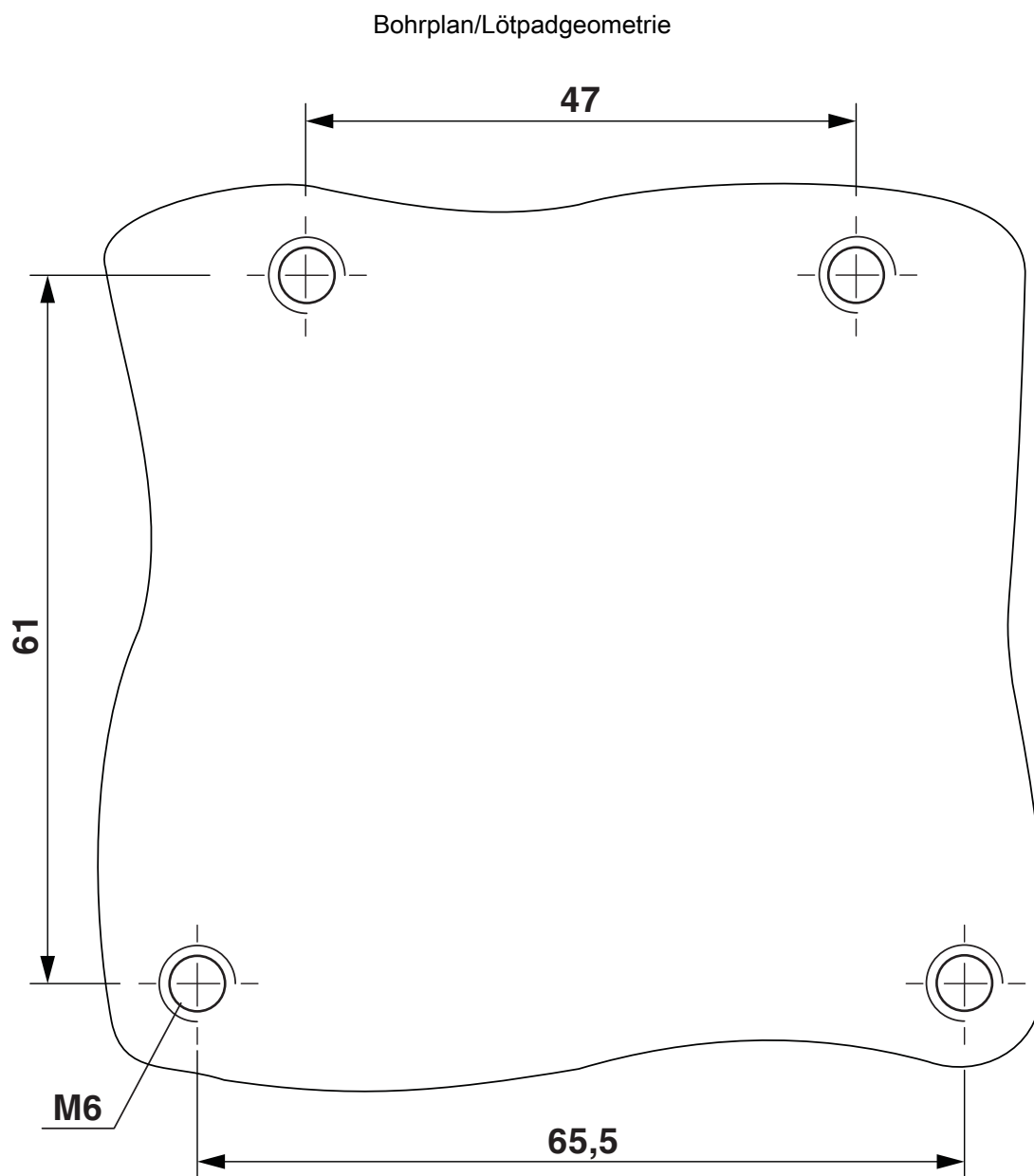


Parallelbetrieb, US 50 W, UA 50 W

# NEARFI 300 B - Induktive Koppler

1464614

<https://www.phoenixcontact.com/de/produkte/1464614>



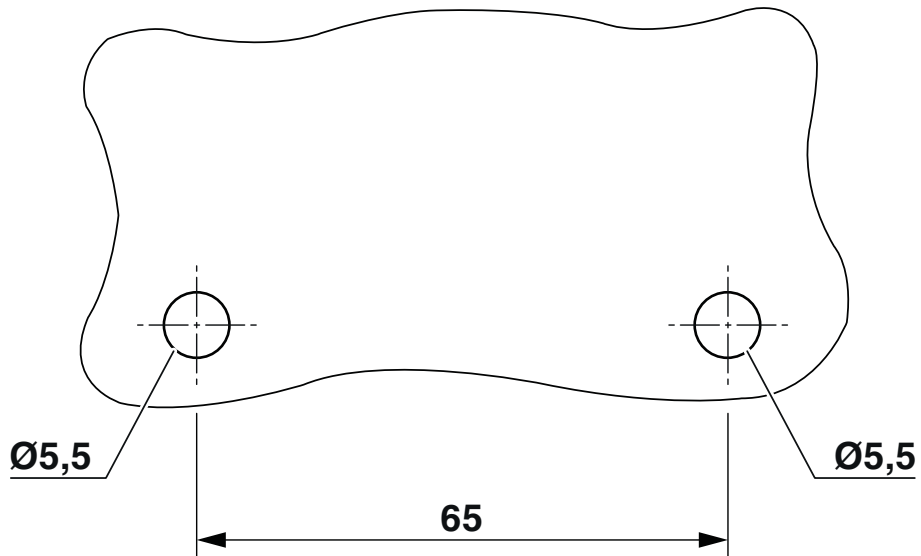
Bohrplan für Montage mit vier M6-Schrauben

# NEARFI 300 B - Induktive Koppler

1464614

<https://www.phoenixcontact.com/de/produkte/1464614>

Bohrplan/Lötpadgeometrie

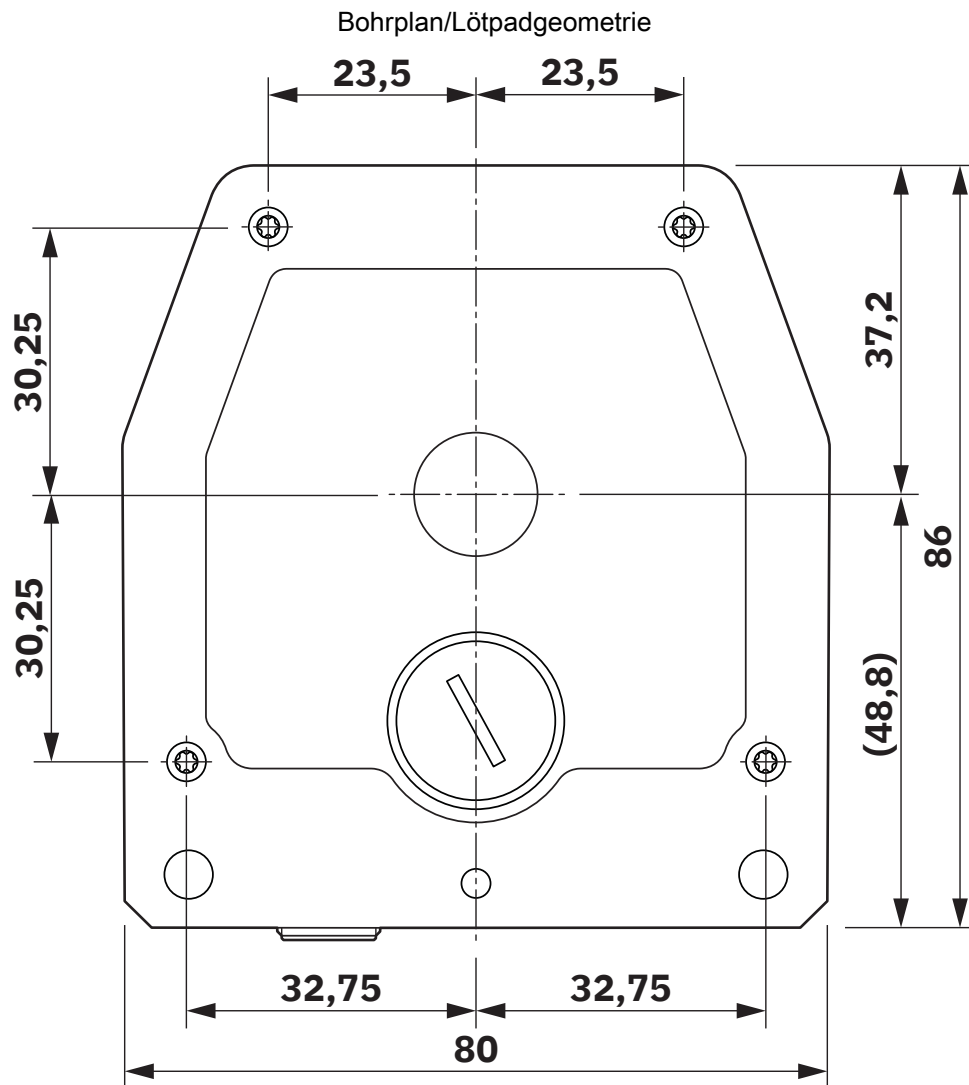


Bohrplan für Montage mit zwei M5-Schrauben

# NEARFI 300 B - Induktive Koppler

1464614

<https://www.phoenixcontact.com/de/produkte/1464614>



Zentrierschablone

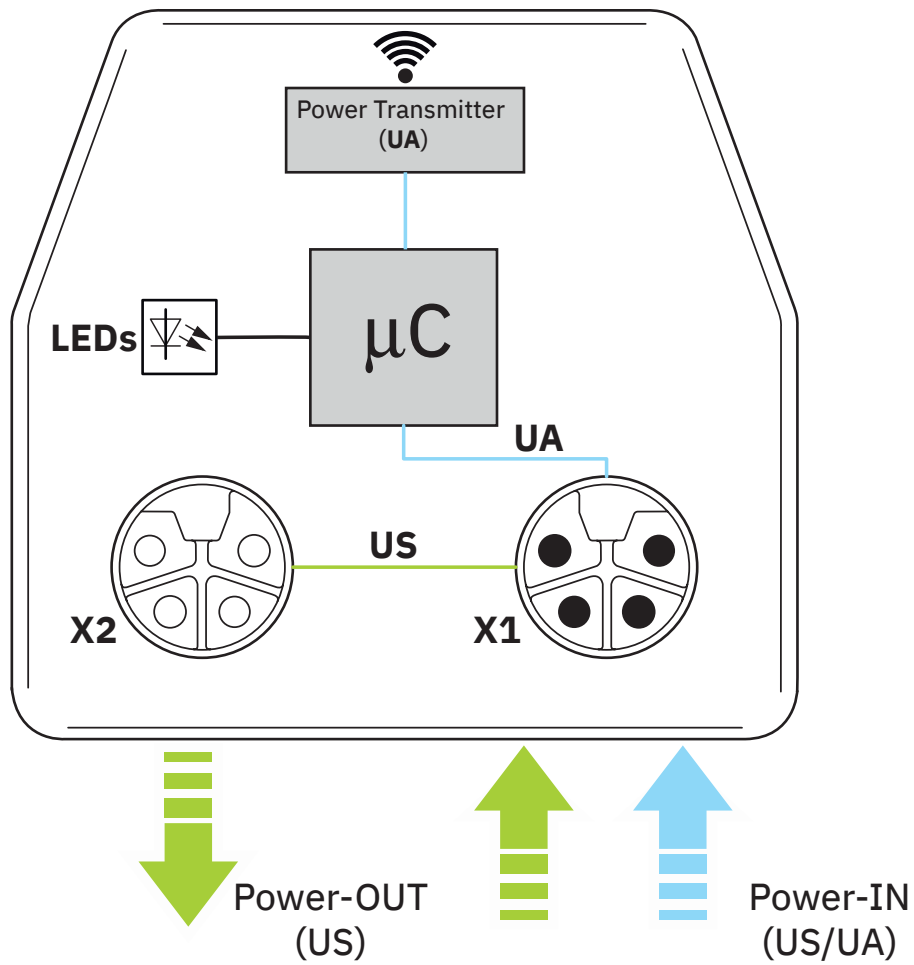
# NEARFI 300 B - Induktive Koppler

1464614

<https://www.phoenixcontact.com/de/produkte/1464614>

Blockschaltbild

## NEARFI 300 B



# NEARFI 300 B - Induktive Koppler



1464614

<https://www.phoenixcontact.com/de/produkte/1464614>

## Zulassungen

📄 Zum Herunterladen von Zertifikaten, besuchen Sie die Produktdetailseite: <https://www.phoenixcontact.com/de/produkte/1464614>



**cULus Listed**

Zulassungs-ID: E238705

**FCC**

Zulassungs-ID: YG3300B

# NEARFI 300 B - Induktive Koppler



1464614

<https://www.phoenixcontact.com/de/produkte/1464614>

## Klassifikationen

### ECLASS

ECLASS-13.0	27040701
ECLASS-15.0	19170417

### ETIM

ETIM 10.0	EC001467
-----------	----------

### UNSPSC

UNSPSC 21.0	39121000
-------------	----------

# NEARFI 300 B - Induktive Koppler



1464614

<https://www.phoenixcontact.com/de/produkte/1464614>

## Environmental product compliance

### EU RoHS

Erfüllt die Anforderungen nach RoHS-Richtlinie	Ja, Keine Ausnahmeregelungen
--	------------------------------

### China RoHS

Environment friendly use period (EFUP)	EFUP-E
	Keine Gefahrstoffe über den Grenzwerten

### EU REACH SVHC

Hinweis auf REACH-Kandidatenstoff (CAS-Nr.)	Kein Stoff mit einem Massenanteil von mehr als 0,1 %
---	--

Phoenix Contact 2026 © - Alle Rechte vorbehalten

<https://www.phoenixcontact.com>

PHOENIX CONTACT Deutschland GmbH

Flachmarktstraße 8

D-32825 Blomberg

+49 52 35/3-1 20 00

[info@phoenixcontact.de](mailto:info@phoenixcontact.de)