

# IB IL DALI-PAC - Kommunikationsmodul



2897910

<https://www.phoenixcontact.com/de/produkte/2897910>

Bitte beachten Sie, dass die in diesem PDF-Dokument angezeigten Daten aus unserem Online-Katalog generiert wurden. Bitte finden Sie die vollständigen Daten in der Benutzer-Dokumentation. Es gelten unsere Allgemeinen Nutzungsbedingungen für Downloads.

Inline, DALI-Master, Erweiterung zu IB IL DALI/PWR-PAC, Übertragungsgeschwindigkeit im Lokalbus: 500 kBit/s, Schutzart: IP20, inklusive Inline-Stecker und Beschriftungsfeld



## Produktbeschreibung

Die Klemme ist zum Einsatz innerhalb einer Inline-Station vorgesehen. Sie stellt einen DALI-Master dar, der bis zu 63 DALI-Vorschaltgeräte ansteuern kann. Die IB IL DALI-PAC ist eine Erweiterungsklemme für die IB IL DALI/PWR-PAC. Es können bis zu 3 IB IL DALI-PAC hinter die IB IL DALI/PWR-PAC geschaltet werden.

## Ihre Vorteile

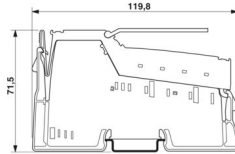
- DALI-Master ohne integrierte DALI-Bus-Versorgung
- DALI-Bus gegen versehentliches Aufschalten von Netzspannung geschützt (bis 250 V AC)
- Diagnose- und Statusanzeigen

## Kaufmännische Daten

Artikelnummer	2897910
Verpackungseinheit	1 Stück
Mindestbestellmenge	1 Stück
Verkaufsschlüssel	DN
Produktschlüssel	DRHABA
GTIN	4046356133074
Gewicht pro Stück (inklusive Verpackung)	80,5 g
Gewicht pro Stück (exklusive Verpackung)	57 g
Zolltarifnummer	85389099
Ursprungsland	DE

## Technische Daten

### Maße

Maßzeichnung	
Breite	12,2 mm
Höhe	119,8 mm
Tiefe	71,5 mm
Hinweis zu Maßangaben	Gehäusemaße

### Hinweise

#### Hinweis zur Anwendung

Hinweis zur Anwendung	Nur für den industriellen Einsatz
-----------------------	-----------------------------------

### Materialangaben

Farbe (Gehäuse)	grau (RAL 7042)
-----------------	-----------------

### Schnittstellen

#### Inline-Lokalbus

Anschlussart	Inline-Datenrangierer
Übertragungsgeschwindigkeit	500 kBit/s

#### Feldbus: DALI

Benennung	DALI
Anschlussart	Inline-Stecker
Versorgungsspannung	typ. 14 V DC (Busspannung)
Ausgangsstrom bei Kurzschluss	max. 250 mA
Strombelastbarkeit	max. 128 mA (Buslast; Beachten Sie das Derating der Klemme IB IL DALI/PWR-PAC!)
Übertragungsrate	1200 Bit/s
Schutzbenennung	Bus geschützt bis max. 250 V AC

### Systemeigenschaften

#### Programmierdaten (LocalbusSlave)

Längencode (hex)	02
ID-Code (dez)	191
Längencode (dez)	02
Prozessdatenkanal	32 Bit

Eingabeadressraum	4 Byte
Ausgabeadressraum	4 Byte
Parameterkanal (PCP)	0 Byte
Registerlänge (Bus)	32 Bit

#### Feldbus-Datentelegramm

Bedarf an Parameterdaten	1 Byte
Bedarf an Konfigurationsdaten	5 Byte

#### Artikeleigenschaften

Produkttyp	I/O-Komponente
Produktfamilie	Inline
Bauform	modular
Installationsort	Schaltschrank
Lieferumfang	inklusive Inline-Stecker und Beschriftungsfeld
Anzahl der Kanäle	1
Besondere Eigenschaften	Erweiterung zu IB IL DALI/PWR-PAC

#### Elektrische Eigenschaften

##### Potenziale: Versorgung der Logik ( $U_L$ )

Versorgungsspannung	7,5 V DC (über Potenzialrangierer)
Stromaufnahme	max. 38 mA

##### Potenziale: DALI-Versorgungsspannung $U_{DALI}$

Stromaufnahme	max. 128 mA
---------------	-------------

#### Anschlussdaten

##### Anschlusstechnik

Benennung Anschluss	Inline-Anschlussstecker
---------------------	-------------------------

##### Inline-Anschlussstecker

Anschlussart	Zugfederanschluss
Leiterquerschnitt starr	0,2 mm <sup>2</sup> ... 1,5 mm <sup>2</sup>
Leiterquerschnitt flexibel	0,2 mm <sup>2</sup> ... 1,5 mm <sup>2</sup>
Leiterquerschnitt AWG	24 ... 16
Abisolierlänge	8 mm

#### Umwelt- und Lebensdauerbedingungen

##### Umgebungsbedingungen

Umgebungstemperatur (Betrieb)	-25 °C ... 60 °C (Beachten Sie das Derating bei Nutzung der Klemme IB IL DALI/PWR-PAC, siehe Datenblatt DB DE IB IL DALI/PWR-PAC.)
Schutzart	IP20
Luftdruck (Betrieb)	80 kPa ... 106 kPa (bis zu 2000 m üNN)
Luftdruck (Lagerung/Transport)	70 kPa ... 106 kPa (bis zu 3000 m üNN)

# IB IL DALI-PAC - Kommunikationsmodul



2897910

<https://www.phoenixcontact.com/de/produkte/2897910>

Umgebungstemperatur (Lagerung/Transport)	-25 °C ... 85 °C
Zulässige Luftfeuchtigkeit (Betrieb)	10 % ... 95 % (keine Betauung)
Zulässige Luftfeuchtigkeit (Lagerung/Transport)	10 % ... 95 % (keine Betauung)

## Normen und Bestimmungen

Schutzklasse	III (IEC 61140, EN 61140, VDE 0140-1)
--------------	---------------------------------------

## Montage

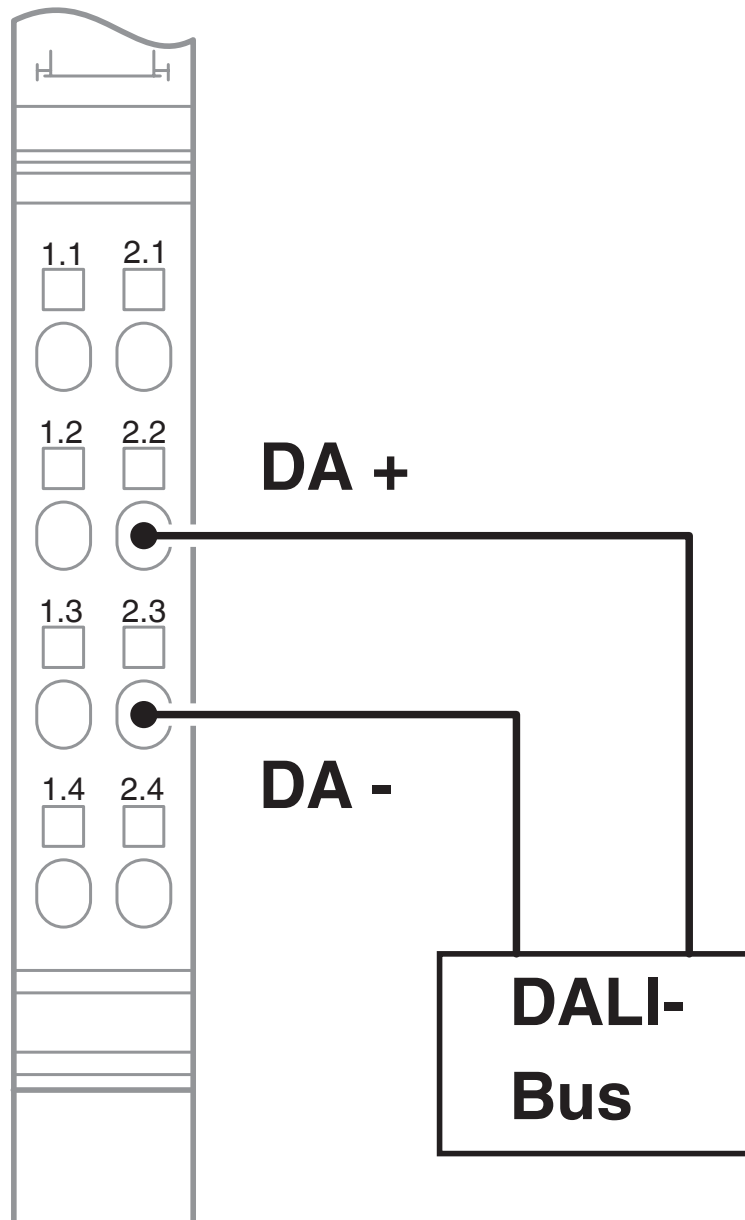
Montageart	Tragschienenmontage
------------	---------------------

## Zeichnungen

### Maßzeichnung



## Anschlusszeichnung



2897910

<https://www.phoenixcontact.com/de/produkte/2897910>

## Klassifikationen

### ECLASS

ECLASS-13.0	27242608
ECLASS-15.0	27242608

### ETIM

ETIM 10.0	EC001604
-----------	----------

### UNSPSC

UNSPSC 21.0	32151600
-------------	----------

## Environmental product compliance

### China RoHS

Environment friendly use period (EFUP)	EFUP-50
	Eine artikelbezogene China RoHS Deklarationstabelle finden Sie im Downloadbereich zum jeweiligen Artikel unter „Herstellereklärung“. Für alle Artikel mit EFUP-E wird keine China RoHS Deklarationstabelle ausgestellt und benötigt.

### EU REACH SVHC

Hinweis auf REACH-Kandidatenstoff (CAS-Nr.)	Kein Stoff mit einem Massenanteil von mehr als 0,1 %
---	--

Phoenix Contact 2026 © - Alle Rechte vorbehalten

<https://www.phoenixcontact.com>

PHOENIX CONTACT Deutschland GmbH

Flachmarktstraße 8

D-32825 Blomberg

+49 52 35/3-1 20 00

[info@phoenixcontact.de](mailto:info@phoenixcontact.de)