

A-SEW-20-P-W - Flachdichtung

1411283

<https://www.phoenixcontact.com/de/produkte/1411283>

Bitte beachten Sie, dass die in diesem PDF-Dokument angezeigten Daten aus unserem Online-Katalog generiert wurden. Bitte finden Sie die vollständigen Daten in der Benutzer-Dokumentation. Es gelten unsere Allgemeinen Nutzungsbedingungen für Downloads.

Flachdichtung, für Gewinde M20, Farbe: weiß



Kaufmännische Daten

Artikelnummer	1411283
Verpackungseinheit	200 Stück
Mindestbestellmenge	200 Stück
Verkaufsschlüssel	BF
Produktschlüssel	AF7DZX
GTIN	4046356924146
Gewicht pro Stück (inklusive Verpackung)	0,86 g
Gewicht pro Stück (exklusive Verpackung)	1,745 g
Zolltarifnummer	39269097
Ursprungsland	GB

A-SEW-20-P-W - Flachdichtung

1411283

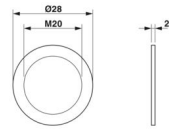
<https://www.phoenixcontact.com/de/produkte/1411283>

Technische Daten

Artikeleigenschaften

Produkttyp	Dichtung
Hersteller	CMP
Herstellerbezeichnung	20MM WHITE NYLON ETS 2MM THICK
Hersteller-Artikelnummer	20ETS2
Gewindeart	M20

Maße

Maßzeichnung	
Höhe	2 mm
Gewindeart Anschlussseite	M20

Innenmaß

Innendurchmesser	20 mm
------------------	-------

Materialangaben

Material	Nylon
----------	-------

Umwelt- und Lebensdauerbedingungen

Umgebungsbedingungen

Umgebungstemperatur (Betrieb)	-60 °C ... 130 °C
-------------------------------	-------------------

Montage

Montagehinweis	für A-EXSH-M...-68L-... / G-ESSWU-M... / G-EDSWU-M... / G-ESS-M...
----------------	--

A-SEW-20-P-W - Flachdichtung

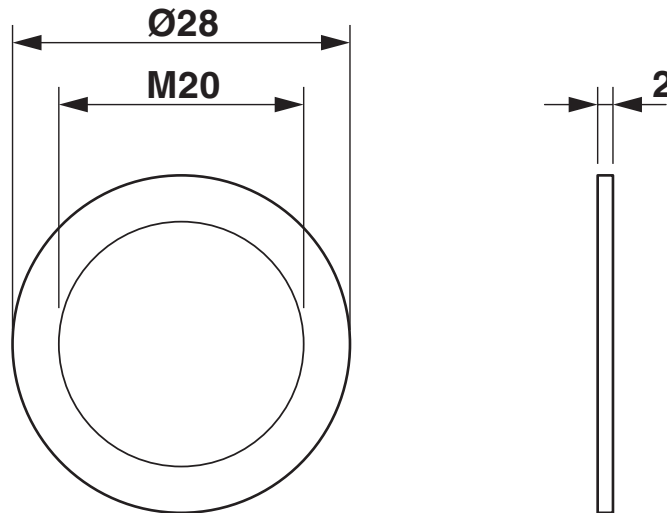
1411283

<https://www.phoenixcontact.com/de/produkte/1411283>



Zeichnungen

Maßzeichnung



Maßbild

A-SEW-20-P-W - Flachdichtung



1411283

<https://www.phoenixcontact.com/de/produkte/1411283>

Klassifikationen

ECLASS

ECLASS-13.0	27430319
ECLASS-15.0	27430319

ETIM

ETIM 10.0	EC001181
-----------	----------

UNSPSC

UNSPSC 21.0	39121400
-------------	----------

Environmental product compliance

EU RoHS

Erfüllt die Anforderungen nach RoHS-Richtlinie	Ja
Ausnahmeregelungen soweit bekannt	6(c)

China RoHS

Environment friendly use period (EFUP)	EFUP-50
	Eine artikelbezogene China RoHS Deklarationstabelle finden Sie im Downloadbereich zum jeweiligen Artikel unter „Herstellereklärung“. Für alle Artikel mit EFUP-E wird keine China RoHS Deklarationstabelle ausgestellt und benötigt.

EU REACH SVHC

Hinweis auf REACH-Kandidatenstoff (CAS-Nr.)	Lead(CAS-Nr.: 7439-92-1)
SCIP	c52c89ff-19de-4187-80bb-3f1ae9fb3cbb

EF3.1 Klimawandel

CO2e kg	0,042 kg CO2e
---------	---------------