

CGS 50 - Kabelführungssystem



3071400

<https://www.phoenixcontact.com/de/produkte/3071400>

Bitte beachten Sie, dass die in diesem PDF-Dokument angezeigten Daten aus unserem Online-Katalog generiert wurden. Bitte finden Sie die vollständigen Daten in der Benutzer-Dokumentation. Es gelten unsere Allgemeinen Nutzungsbedingungen für Downloads.

Kabelführungssystem, mit geschlossenem Drehgelenk, Tiefe: 140,5 mm, Breite: 68 mm, Höhe: 218 mm, Durchmesser: 42 mm, Farbe: grau



Ihre Vorteile

- Hochwertiger elastischer und mechanisch belastbarer Kunststoff, zertifiziert nach UL 94, Brennbarkeitsklasse: V0
- Mechanischer Leitungsschutz und Bündelung durch werkzeuglos aufsteckbare Schutzhauben
- Integrierte Flansche mit Zugentlastung machen die Montage einfach und schnell
- Kabelbäume einfach planen, durch den Schwenkarm ist die Leitungslänge vordefiniert
- Kabelführung zur Schaltschranktür im CAD-System planbar durch definierten Bauraum und Schwenkbereich
- Vorkonfektionierte Kabel und Leiter einfach verlegen durch zum Patent angemeldetes Drehgelenk

Kaufmännische Daten

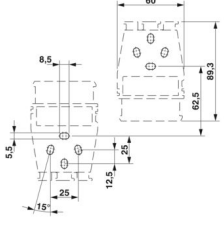
Artikelnummer	3071400
Verpackungseinheit	1 Stück
Mindestbestellmenge	1 Stück
Verkaufsschlüssel	BF
Produktschlüssel	BE61ZX
GTIN	4055626289182
Gewicht pro Stück (inklusive Verpackung)	432,2 g
Gewicht pro Stück (exklusive Verpackung)	432,2 g
Zolltarifnummer	39259020
Ursprungsland	PL

Technische Daten

Artikeleigenschaften

Produkttyp	Kabeldurchführung
Anzahl Leitungen	100 bei 1,5 mm ²

Maße

Maßzeichnung	
Breite	68 mm
Höhe	218 mm
Tiefe	140,5 mm
Leitungslänge	700 mm ... 460 mm
Bohrlochabstand horizontal	25 mm
Bohrlochabstand vertikal	25 mm
Durchmesser	42 mm
Bohrlochdurchmesser	5,5 mm

Materialangaben

Farbe	grau (RAL 7042)
Material	PC
Brennbarkeitsklasse nach UL 94	V0
Inhaltsstoffe	halogenfrei

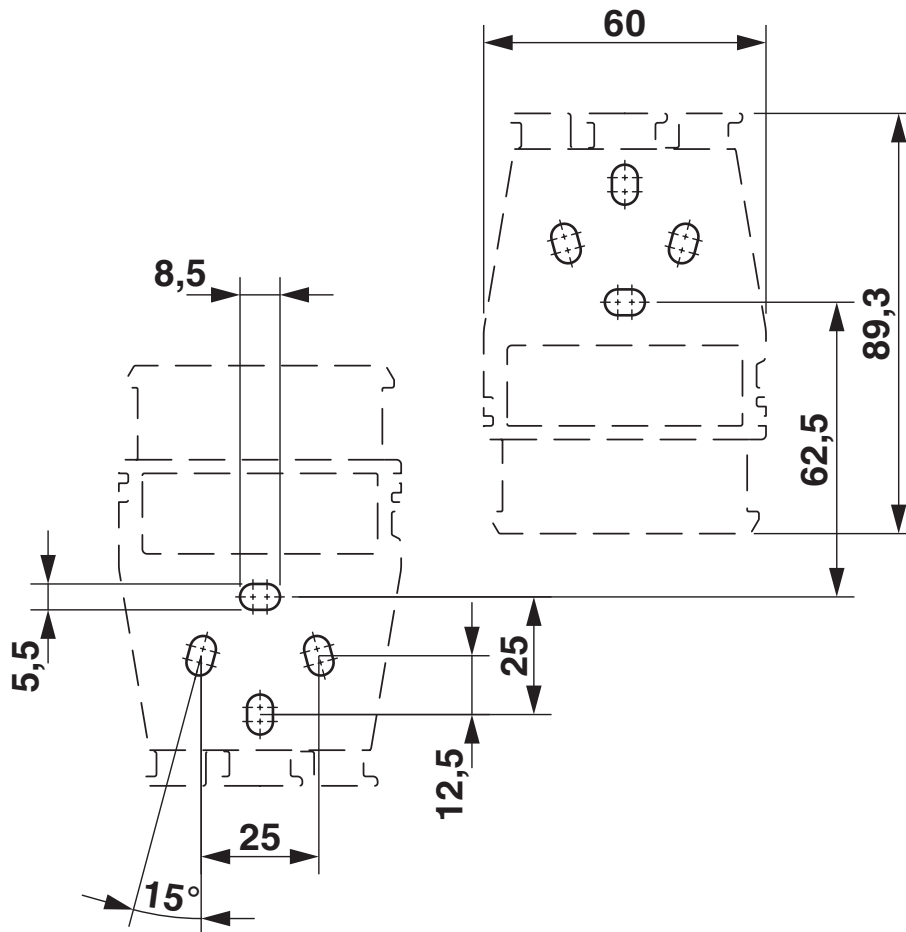
Umwelt- und Lebensdauerbedingungen

Umgebungsbedingungen

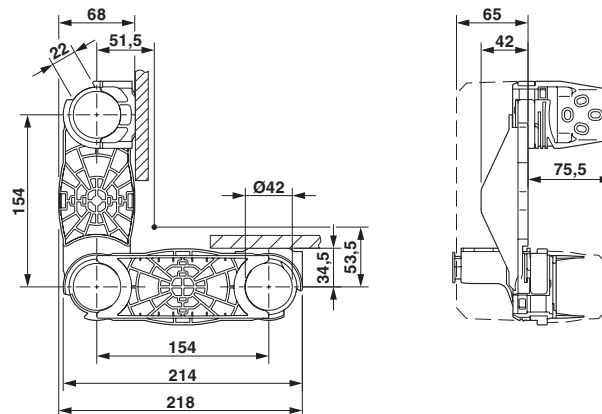
Umgebungstemperatur (Betrieb)	-60 °C ... 85 °C
Umgebungstemperatur (Lagerung/Transport)	-25 °C ... 55 °C (für kurze Zeit, nicht über 24 h, -60 °C bis +70 °C)
Umgebungstemperatur (Montage)	-5 °C ... 70 °C
Umgebungstemperatur (Betätigung)	-5 °C ... 70 °C
Zulässige Luftfeuchtigkeit (Lagerung/Transport)	30 % ... 70 %

Zeichnungen

Maßzeichnung



Maßzeichnung



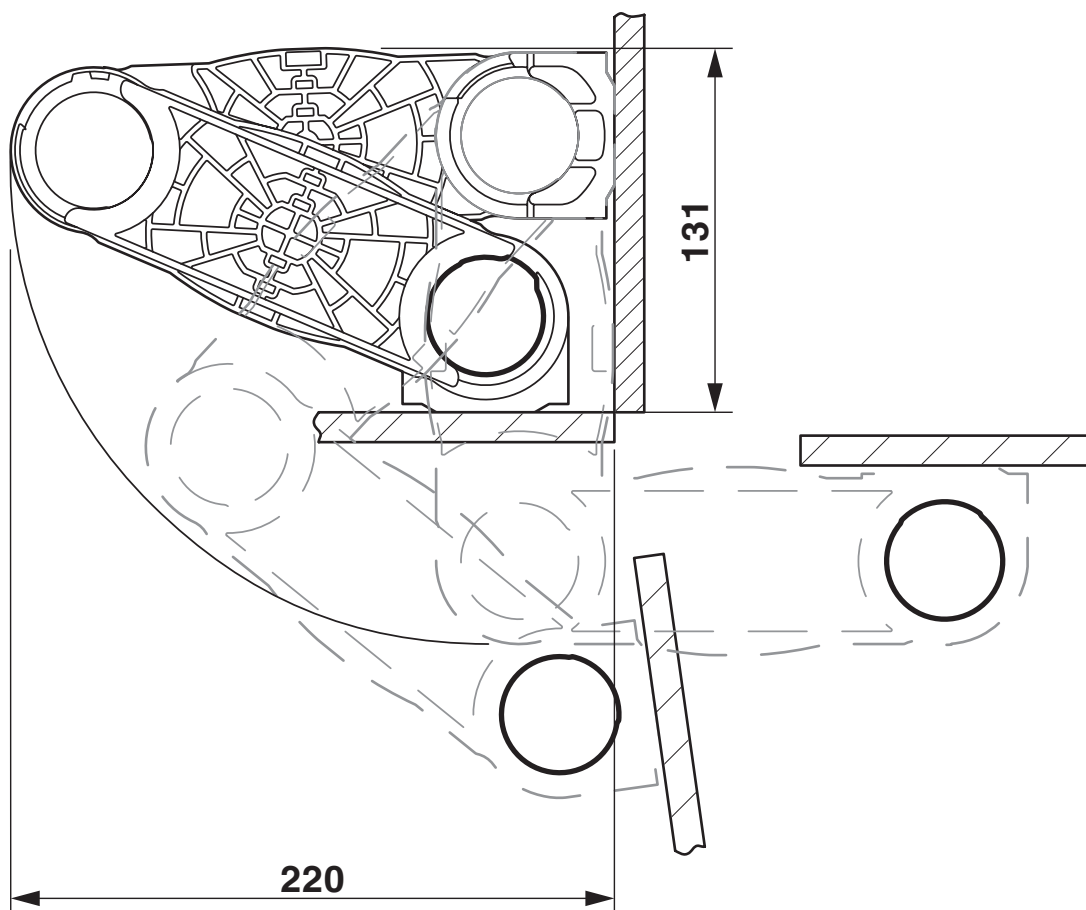
CGS 50 - Kabelführungssystem

3071400

<https://www.phoenixcontact.com/de/produkte/3071400>



Maßzeichnung



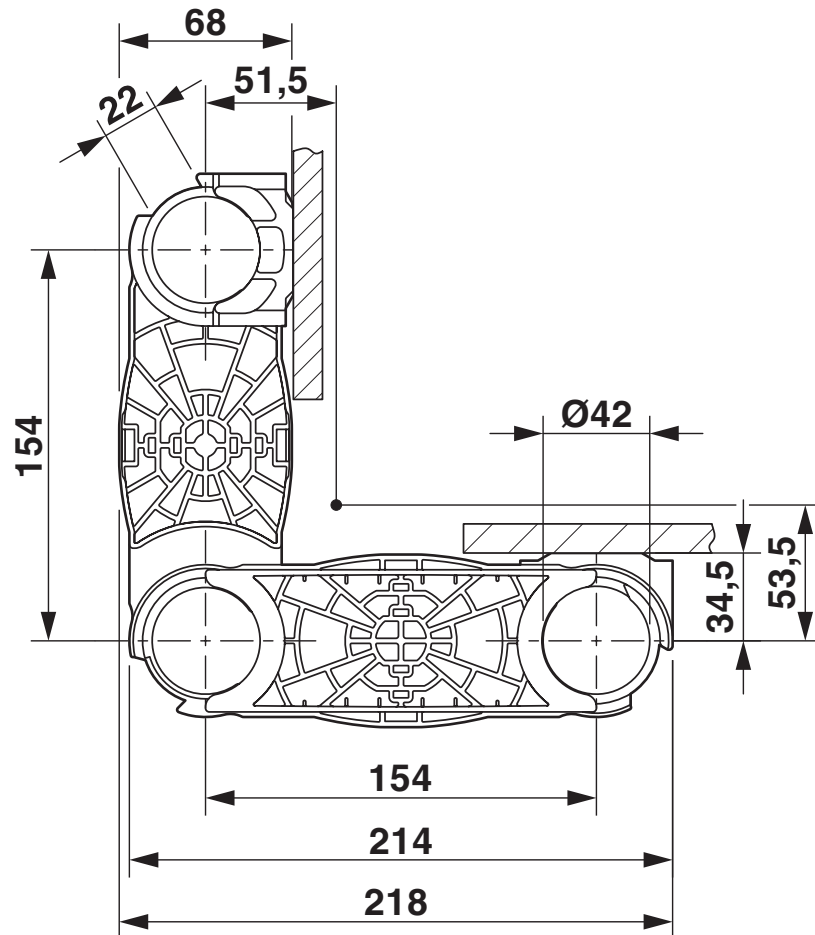
CGS 50 - Kabelführungssystem

3071400

<https://www.phoenixcontact.com/de/produkte/3071400>



Maßzeichnung



CGS 50 - Kabelführungssystem

3071400

<https://www.phoenixcontact.com/de/produkte/3071400>



Zulassungen

📄 Zum Herunterladen von Zertifikaten, besuchen Sie die Produktdetailseite: <https://www.phoenixcontact.com/de/produkte/3071400>



VDE Zeichengenehmigung

Zulassungs-ID: 40047466

Klassifikationen

ECLASS

ECLASS-13.0	27182811
ECLASS-15.0	27182811

ETIM

ETIM 10.0	EC002620
-----------	----------

UNSPSC

UNSPSC 21.0	39121700
-------------	----------

Environmental product compliance

EU RoHS

Erfüllt die Anforderungen nach RoHS-Richtlinie	Ja, Keine Ausnahmeregelungen
--	------------------------------

China RoHS

Environment friendly use period (EFUP)	EFUP-E
	Keine Gefahrstoffe über den Grenzwerten

EU REACH SVHC

Hinweis auf REACH-Kandidatenstoff (CAS-Nr.)	Kein Stoff mit einem Massenanteil von mehr als 0,1 %
---	--