

# AXL F AI8 XC 1F - Analogmodul

2701232

<https://www.phoenixcontact.com/de/produkte/2701232>

Bitte beachten Sie, dass die in diesem PDF-Dokument angezeigten Daten aus unserem Online-Katalog generiert wurden. Bitte finden Sie die vollständigen Daten in der Benutzer-Dokumentation. Es gelten unsere Allgemeinen Nutzungsbedingungen für Downloads.



Abbildung zeigt  
Standardartikel

Axioline F, Analogeingabemodul, Analoge Eingänge: 8, 0 V ... 5 V, -5 V ... 5 V, 0 V ... 10 V, -10 V ... 10 V, 0 mA ... 20 mA, 4 mA ... 20 mA, -20 mA ... 20 mA, Anschlusstechnik: 2-Leiter, Übertragungsgeschwindigkeit im Lokalbus: 100 MBit/s, Extreme Conditions-Variante, Schutzart: IP20, inklusive Bussockelmodul und Axioline F-Steckern

## Produktbeschreibung

Das Modul ist zum Einsatz innerhalb einer Axioline F-Station vorgesehen. Es dient zur Erfassung analoger Spannungs- und Stromsignale.

## Ihre Vorteile

- 8 analoge, bipolare Eingabekanäle zum wahlweisen Anschluss von Spannungs- oder Stromsignalen
- Anschluss der Sensoren in 2-Leiter-Technik
- Spannungsbereiche: 0 V ... 10 V,  $\pm 10$  V, 0 V ... 5 V,  $\pm 5$  V
- Strombereiche: 0 mA ... 20 mA, 4 mA ... 20 mA,  $\pm 20$  mA
- Gespeichertes Gerätetypenschild
- Unter extremen Umgebungsbedingungen einsetzbar
- Erweiterter Temperaturbereich -40 °C ... +70 °C (Siehe Kapitel "Erfolgreich getestet: Einsatz unter extremen Umgebungsbedingungen" im Datenblatt)
- Teilweise lackierte Leiterplatten

## Kaufmännische Daten

Artikelnummer	2701232
Verpackungseinheit	1 Stück
Mindestbestellmenge	1 Stück
Verkaufsschlüssel	DN
Produktschlüssel	DRI241
GTIN	4046356730495
Gewicht pro Stück (inklusive Verpackung)	273,8 g
Gewicht pro Stück (exklusive Verpackung)	204 g
Zolltarifnummer	85389091
Ursprungsland	DE

# AXL F AI8 XC 1F - Analogmodul

2701232

<https://www.phoenixcontact.com/de/produkte/2701232>

## Technische Daten

### Maße

Maßzeichnung	
Breite	53,6 mm
Höhe	126,1 mm
Tiefe	54 mm
Hinweis zu Maßangaben	Die Tiefe gilt bei Verwendung einer Tragschiene TH 35-7.5 (nach EN 60715).

### Hinweise

#### Hinweis zur Anwendung

Hinweis zur Anwendung	Nur für den industriellen Einsatz
-----------------------	-----------------------------------

### Materialangaben

Farbe (Gehäuse)	grau (RAL 7042)
-----------------	-----------------

### Schnittstellen

#### Axioline F-Lokalbus

Anzahl Schnittstellen	2
Anschlussart	Bussockelmodul
Übertragungsgeschwindigkeit	100 MBit/s

### Systemeigenschaften

#### Programmierdaten (LocalbusSlave)

Eingabeadressraum	16 Byte
Ausgabeadressraum	0 Byte

#### Feldbus-Datentelegramm (PROFIBUS)

Bedarf an Parameterdaten	11 Byte
Bedarf an Konfigurationsdaten	6 Byte

### Eingangsdaten

#### Analog: Allgemein

Benennung Eingang	Analoge Eingänge
Beschreibung des Eingangs	Differenzeingänge, Spannung oder Strom einzeln wählbar
Anzahl der Eingänge	8

# AXL F AI8 XC 1F - Analogmodul



2701232

<https://www.phoenixcontact.com/de/produkte/2701232>

A/D-Wandlungszeit	2 $\mu$ s
Anschlussart	Push-in-Anschluss
Anschlusstechnik	2-Leiter
Hinweis zur Anschlusstechnik	geschirmt, paarig verdrillt
Eingangssignal Strom	0 mA ... 20 mA 4 mA ... 20 mA -20 mA ... 20 mA
Eingangswiderstand Stromeingang	104 $\Omega$ (typisch)
Eingangssignal Spannung	0 V ... 5 V -5 V ... 5 V 0 V ... 10 V -10 V ... 10 V
Eingangswiderstand Spannungseingang	268 k $\Omega$ (typisch)
Auflösung A/D-Wandler	16 Bit
Datenformate	IB IL, S7-kompatibel
Eingangsfiler	30 Hz, 12 kHz und Mittelwertbildung (parametrierbar)
Filterung	RFI-Filterung / passiver TP 1. Ordnung
Grenzfrequenz (3 dB)	30 Hz 12 kHz (im Fast-Mode)
Gleichtakt-Spannungsbereich Signal - Ground	-50 V DC ... 50 V DC
Messwertdarstellung	16 Bit (15 Bit + Vorzeichen)
Schutzbeschaltung	Transientenschutz der Eingänge; Suppressordiode Überlastschutz der Stromeingänge; nein; max. $\pm 5,2$ V DC, $I_{max} = 50$ mA Überlastschutz der Spannungseingänge; max. $\pm 30$ V DC

## Artikeleigenschaften

Produkttyp	I/O-Komponente
Produktfamilie	Axioline F
Bauform	blockmodular
Einbaulage	beliebig (kein Temperatur-De-rating)
Lieferumfang	inklusive Bussockelmodul und Axioline F-Steckern
Besondere Eigenschaften	Extreme Conditions-Variante

## Isolationseigenschaften

Überspannungskategorie	II (IEC 60664-1, EN 60664-1)
Verschmutzungsgrad	2 (IEC 60664-1, EN 60664-1)

## Elektrische Eigenschaften

Maximale Verlustleistung bei Nennbedingung	2 W
--	-----

### Potenziale: Versorgung des Axioline F-Lokalbusses ( $U_{Bus}$ )

Versorgungsspannung	5 V DC (über Bussockelmodul)
Stromaufnahme	max. 130 mA (bis HW 01) max. 60 mA (ab HW 02)

# AXL F AI8 XC 1F - Analogmodul



2701232

<https://www.phoenixcontact.com/de/produkte/2701232>

	typ. 105 mA (bis HW 01)
	typ. 45 mA (ab HW 02)

## Potenziale: Einspeisung für Analogmodule ( $U_A$ )

Versorgungsspannung	24 V DC
Versorgungsspannungsbereich	19,2 V DC ... 30 V DC (inklusive aller Toleranzen, inklusive Welligkeit)
Stromaufnahme	max. 55 mA (ab HW 02)
	max. 45 mA (bis HW 01)
	typ. 43 mA (ab HW 02)
	typ. 35 mA (bis HW 01)
Schutzbeschaltung	Überspannungsschutz; elektronisch (35 V, 0,5 s)
	Verpolschutz; Verpolschutzdiode
	Transientenschutz; Suppressordiode

## Potenzialtrennung/Isolation der Spannungsbereiche

Prüfspannung: 5-V-Versorgung des Lokalbusses ( $U_{Bus}$ ) / 24-V-Versorgung (Peripherie)	500 V AC, 50 Hz, 1 min
Prüfspannung: 5-V-Versorgung des Lokalbusses ( $U_{Bus}$ ) / Analoge Eingänge	500 V AC, 50 Hz, 1 min
Prüfspannung: 5-V-Versorgung des Lokalbusses ( $U_{Bus}$ ) / Funktionserde	500 V AC, 50 Hz, 1 min
Prüfspannung: 24-V-Versorgung (Peripherie) / Analoge Eingänge	500 V AC, 50 Hz, 1 min
Prüfspannung: 24-V-Versorgung (Peripherie) / Funktionserde	500 V AC, 50 Hz, 1 min
Prüfspannung: Analoge Eingänge / Funktionserde	500 V AC, 50 Hz, 1 min

## Anschlussdaten

### Anschluss technik

Benennung Anschluss	Axioline F-Stecker
Hinweis zur Anschlussart	Beachten Sie die Angaben zu den Leiterquerschnitten im Anwenderhandbuch "Axioline F: System und Installation".

### Axioline F-Stecker

Anschlussart	Push-in-Anschluss
Hinweis zur Anschlussart	Beachten Sie die Angaben zu den Leiterquerschnitten im Anwenderhandbuch "Axioline F: System und Installation".
Leiterquerschnitt starr	0,2 mm <sup>2</sup> ... 1,5 mm <sup>2</sup>
Leiterquerschnitt flexibel	0,2 mm <sup>2</sup> ... 1,5 mm <sup>2</sup>
Leiterquerschnitt AWG	24 ... 16
Abisolierlänge	8 mm

## Umwelt- und Lebensdauerbedingungen

### Umgebungsbedingungen

Umgebungstemperatur (Betrieb)	-25 °C ... 60 °C (Standard)
	-40 °C ... 70 °C (Erweitert, siehe Kapitel "Erfolgreich getestet: Einsatz unter extremen Umgebungsbedingungen" im Datenblatt.)
Schutzart	IP20

Luftdruck (Betrieb)	70 kPa ... 106 kPa (bis zu 3000 m üNN)
Luftdruck (Lagerung/Transport)	70 kPa ... 106 kPa (bis zu 3000 m üNN)
Umgebungstemperatur (Lagerung/Transport)	-40 °C ... 85 °C
Zulässige Luftfeuchtigkeit (Betrieb)	5 % ... 95 % (keine Betauung)
Zulässige Luftfeuchtigkeit (Lagerung/Transport)	5 % ... 95 % (keine Betauung)

## Mechanische Prüfung

Vibrationsfestigkeit nach EN 60068-2-6/IEC 60068-2-6	5g
Schock nach EN 60068-2-27/IEC 60068-2-27	30g
Dauerschock nach EN 60068-2-27/IEC 60068-2-27	10g

## Prüfung (Schadgas)

Prüfnorm	ISA-71.04-2013 G3 Harsh Group A
	IEC 60068-2-60:2015 Method 4
Temperatur	25 °C ±1 K
Luftfeuchtigkeit (relativ)	75 % ±3 %
Prüfdauer	21 Tage
Volumenkonzentration H <sub>2</sub> S (Schwefelwasserstoff)	50 ppb
Volumenkonzentration NO <sub>2</sub> (Stickstoffdioxid)	1250 ppb
Volumenkonzentration Cl <sub>2</sub> (Chlor)	10 ppb
Volumenkonzentration SO <sub>2</sub> (Schwefeldioxid)	300 ppb

## Normen und Bestimmungen

Schutzklasse	III (IEC 61140, EN 61140, VDE 0140-1)
--------------	---------------------------------------

## Montage

Montageart	Tragschienenmontage
Einbaulage	beliebig (kein Temperatur-Derating)

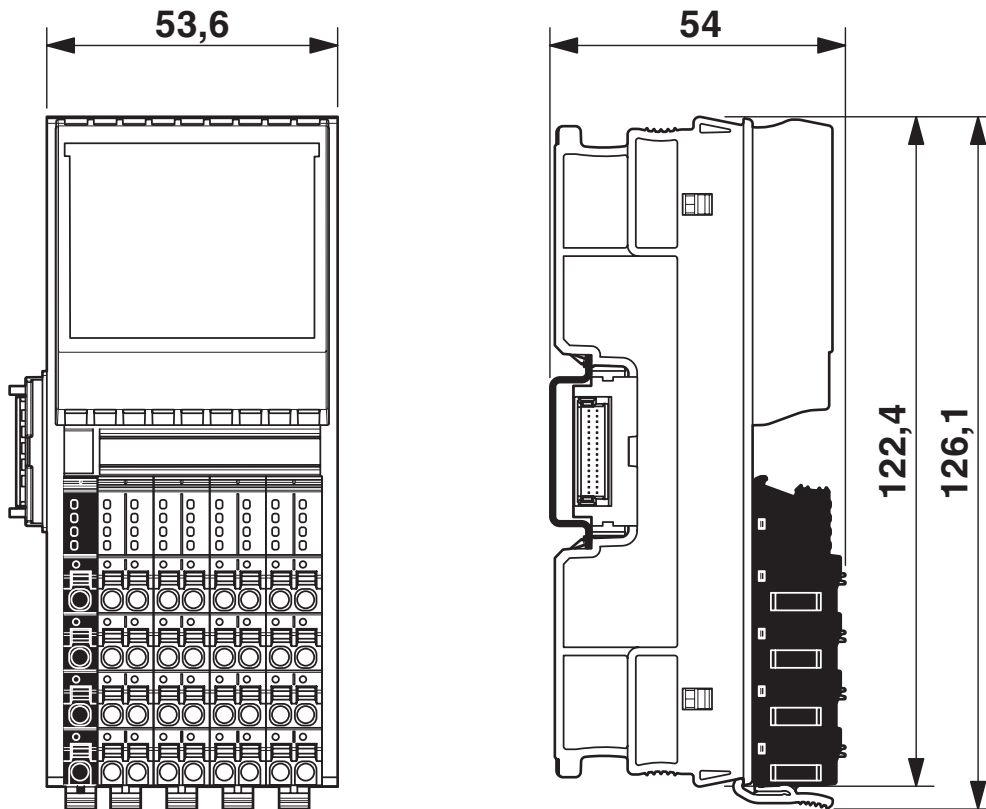
# AXL F AI8 XC 1F - Analogmodul

2701232

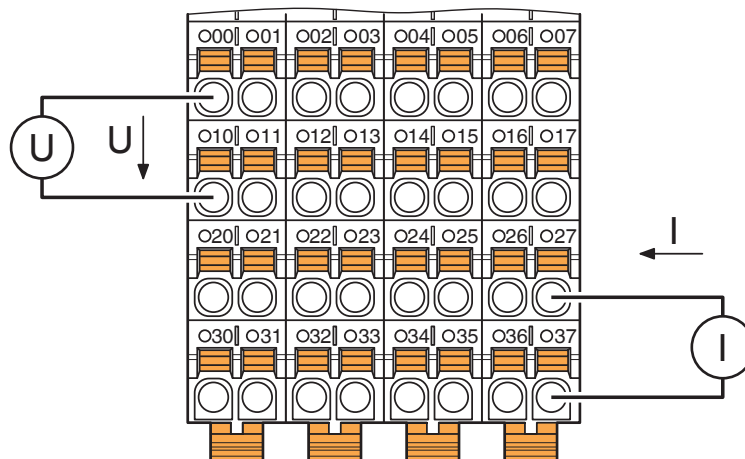
<https://www.phoenixcontact.com/de/produkte/2701232>

## Zeichnungen

Maßzeichnung



Anschlusszeichnung



Anschluss für Spannungs- und Strommessung

# AXL F AI8 XC 1F - Analogmodul

2701232

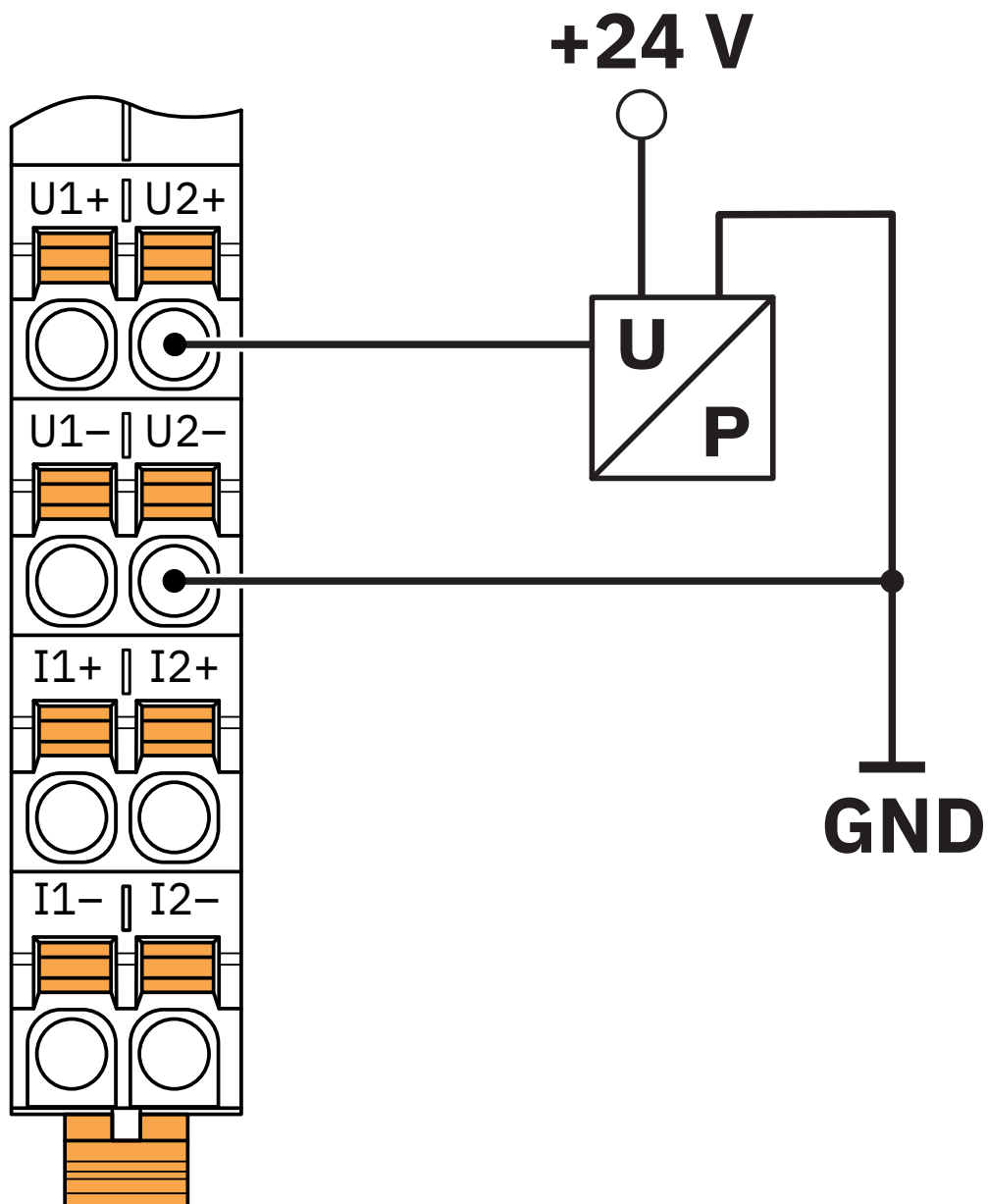
<https://www.phoenixcontact.com/de/produkte/2701232>

Anschlusszeichnung



Aktiver Drucksensor an einem Differenzstromeingang

Anschlusszeichnung



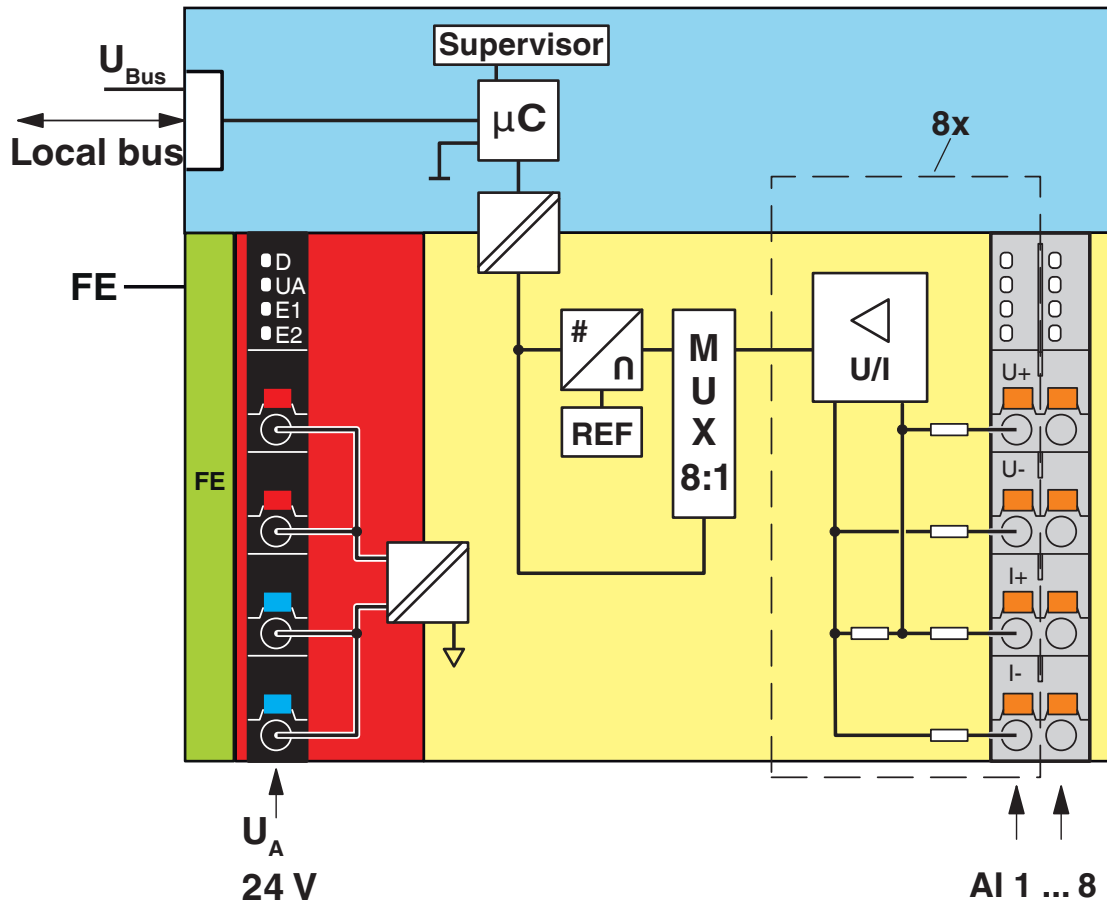
Differenzspannungseingang mit aktivem 3-Leiter-Transmitter

# AXL F AI8 XC 1F - Analogmodul

2701232

<https://www.phoenixcontact.com/de/produkte/2701232>

Blockschaltbild



Interne Beschaltung der Klemmpunkte

# AXL F AI8 XC 1F - Analogmodul



2701232

<https://www.phoenixcontact.com/de/produkte/2701232>

## Zulassungen

📄 Zum Herunterladen von Zertifikaten, besuchen Sie die Produktdetailseite: <https://www.phoenixcontact.com/de/produkte/2701232>



**DNV GL**

Zulassungs-ID: TAA00000DF



**LR**

Zulassungs-ID: LR2480202TA-02



**PRS**

Zulassungs-ID: TE/1020/880590/21

**BSH**

Zulassungs-ID: 840



**cULus Listed**

Zulassungs-ID: E238705

# AXL F AI8 XC 1F - Analogmodul



2701232

<https://www.phoenixcontact.com/de/produkte/2701232>

## Klassifikationen

### ECLASS

ECLASS-13.0	27242601
ECLASS-15.0	27242601

### ETIM

ETIM 10.0	EC001596
-----------	----------

### UNSPSC

UNSPSC 21.0	32151600
-------------	----------

## Environmental product compliance

### EU RoHS

Erfüllt die Anforderungen nach RoHS-Richtlinie	Ja
Ausnahmeregelungen soweit bekannt	7(a), 7(c)-I

### China RoHS

Environment friendly use period (EFUP)	EFUP-50
	Eine artikelbezogene China RoHS Deklarationstabelle finden Sie im Downloadbereich zum jeweiligen Artikel unter „Herstellereklärung“. Für alle Artikel mit EFUP-E wird keine China RoHS Deklarationstabelle ausgestellt und benötigt.

### EU REACH SVHC

Hinweis auf REACH-Kandidatenstoff (CAS-Nr.)	Lead(CAS-Nr.: 7439-92-1)
	6,6'-di-tert-butyl-2,2'-methylenedi-p-cresol(CAS-Nr.: 119-47-1)
SCIP	269c814f-2fcf-4ef2-8c1d-3ea60215aaa8