

EO-E/UT/SH - Steckdose



0804016

<https://www.phoenixcontact.com/de/produkte/0804016>

Bitte beachten Sie, dass die in diesem PDF-Dokument angezeigten Daten aus unserem Online-Katalog generiert wurden. Bitte finden Sie die vollständigen Daten in der Benutzer-Dokumentation. Es gelten unsere Allgemeinen Nutzungsbedingungen für Downloads.



Steckdose, mit erweitertem Berührungsschutz / Shutter, Steckgesicht Typ E, Anschlussart: Schraubanschluss, Farbe: grau, Nennspannung: 250 V AC (50 Hz), Nennstrom: 16 A, zur Montage auf Tragschiene im Service-Interface oder Direktmontage, Normen/Bestimmungen: NF C61-314, IEC 60884-1, Länderkennzeichen: Frankreich

Kaufmännische Daten

Artikelnummer	0804016
Verpackungseinheit	5 Stück
Mindestbestellmenge	5 Stück
Verkaufsschlüssel	BF
Produktschlüssel	BE7612
GTIN	4055626225586
Gewicht pro Stück (inklusive Verpackung)	78,04 g
Gewicht pro Stück (exklusive Verpackung)	78,04 g
Zolltarifnummer	85366990
Ursprungsland	PL

Technische Daten

Hinweise

Allgemein

Hinweis	Der angegebene Nennstrom trifft nicht für Sicherungsvarianten zu. Bei diesen wird der Strom durch die eingesetzte Sicherung bestimmt.
---------	---

Artikeleigenschaften

Produkttyp	Steckdose
Länderkennung	Frankreich

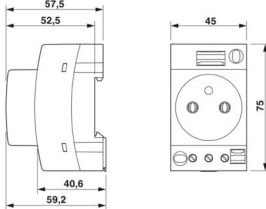
Anschlussdaten

Anschlussart	Schraubanschluss
Schraubengewinde	M3
Anzugsdrehmoment	0,5 ... 0,6 Nm
Abisolierlänge	8 mm
Lehrdorn	A3 B3
Leiterquerschnitt starr	0,2 mm ² ... 4 mm ²
Leiterquerschnitt AWG	24 ... 12 (umgerechnet nach IEC)
Leiterquerschnitt flexibel	0,25 mm ² ... 2,5 mm ²
Leiterquerschnitt flexibel [AWG]	24 ... 14 (umgerechnet nach IEC)
Leiterquerschnitt flexibel (Aderenhülse ohne Kunststoffhülse)	0,25 mm ² ... 2,5 mm ²
Leiterquerschnitt flexibel (Aderenhülse mit Kunststoffhülse)	0,25 mm ² ... 2,5 mm ²
Leiterquerschnitt flexibel (2 Leiter gleichen Querschnitts m. TWIN-Aderenhülse mit Kunststoffhülse)	0,2 mm ² ... 4 mm ²
Nennstrom	16 A
Nennspannung	250 V AC (50 Hz)

Signalisierung

Statusanzeige	nein
---------------	------

Maße

Maßzeichnung	
Breite	45 mm
Höhe	75 mm
Tiefe	59,2 mm

Tiefe auf NS 35/7,5	60 mm
Tiefe auf NS 35/15	67,5 mm
Bohrlochdurchmesser	4,4 mm

Materialangaben

Farbe	grau (RAL 7042)
Brennbarkeitsklasse nach UL 94	V0
Isolierstoff	PA
Material Kontakt	CuZn38
Statischer Isolierstoffeinsatz in Kälte	-60 °C
Relativer Isolierstoff Temperatur Index (Elec., UL 746 B)	130 °C
Brandschutz für Schienenfahrzeuge (DIN EN 45545-2) R22	HL 1 - HL 3
Brandschutz für Schienenfahrzeuge (DIN EN 45545-2) R23	HL 1 - HL 3
Brandschutz für Schienenfahrzeuge (DIN EN 45545-2) R24	HL 1 - HL 3
Brandschutz für Schienenfahrzeuge (DIN EN 45545-2) R26	HL 1 - HL 3
Oberflächen Flammbarkeit NFPA 130 (ASTM E 162)	bestanden
Spezifisch optische Rauchgasdichte NFPA 130 (ASTM E 662)	bestanden
Rauchgastoxizität NFPA 130 (SMP 800C)	bestanden

Steckverbinder

Steckertyp	Steckgesicht Typ E
------------	--------------------

Umwelt- und Lebensdauerbedingungen

Schwingen/Breitbandrauschen

Prüfspezifikation	DIN EN 50155 (VDE 0115-200):2022-06
Spektrum	Lebensdauerprüfung Kategorie 2, am Drehgestell angebaut
Frequenz	$f_1 = 5 \text{ Hz}$ bis $f_2 = 250 \text{ Hz}$
ASD-Pegel	6,12 (m/s ²) ² /Hz
Beschleunigung	3,12g
Prüfdauer je Achse	5 h
Prüfrichtungen	X-, Y- und Z-Achse
Ergebnis	Prüfung bestanden

Schocken

Prüfspezifikation	DIN EN 50155 (VDE 0115-200):2022-06
Schockform	Halbsinus
Beschleunigung	30g
Schockdauer	18 ms
Anzahl der Schocks je Richtung	3
Prüfrichtungen	X-, Y- und Z-Achse (pos. und neg.)
Ergebnis	Prüfung bestanden

Umgebungsbedingungen

Schutzart	IP20
-----------	------

EO-E/UT/SH - Steckdose



0804016

<https://www.phoenixcontact.com/de/produkte/0804016>

Umgebungstemperatur (Betrieb)	-5 °C ... 40 °C (gemäß IEC 60884-1, Durchschnittswert über einen Zeitraum von 24 Stunden nicht über +35 °C)
Umgebungstemperatur (Lagerung/Transport)	-25 °C ... 60 °C (für kurze Zeit, nicht über 24 h, -60 °C bis +70 °C)
Zulässige Luftfeuchtigkeit (Lagerung/Transport)	30 % ... 70 %
Beständigkeit gegen Luftfeuchtigkeit	95 % ... 48 h

Normen und Bestimmungen

Normen

Normen/Bestimmungen	NF C61-314
	IEC 60884-1

Montage

Montageart	zur Montage auf Tragschiene im Service-Interface oder Direktmontage
------------	---

EO-E/UT/SH - Steckdose

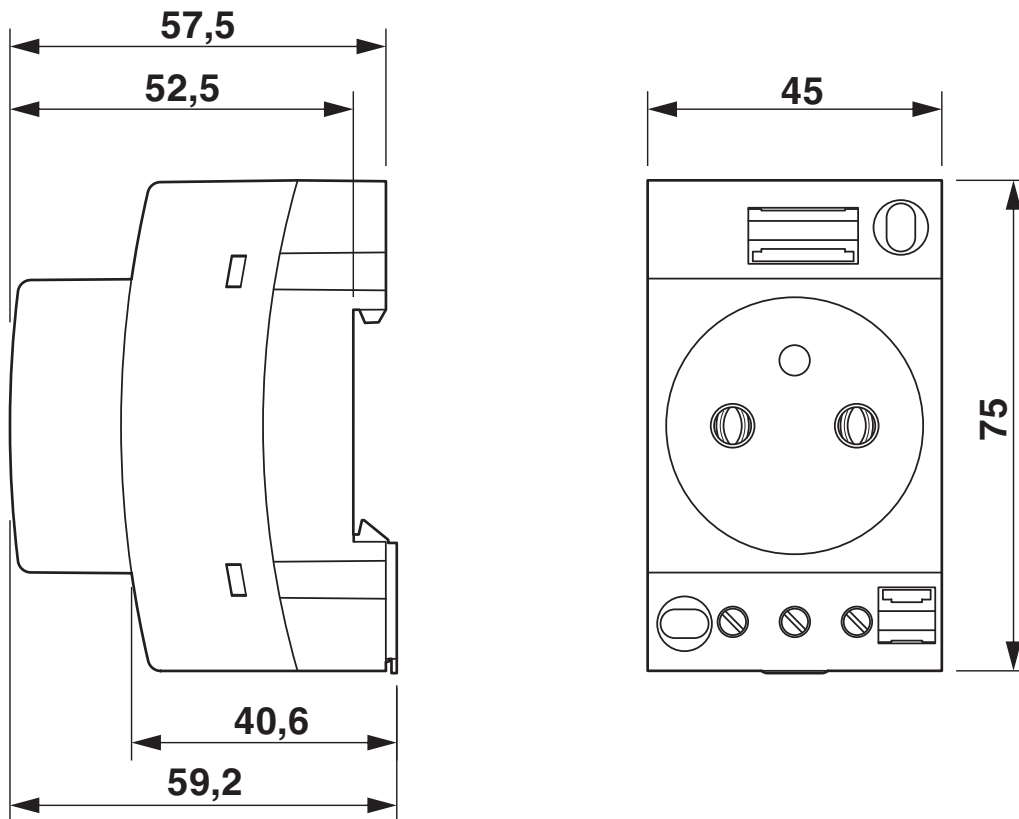
0804016

<https://www.phoenixcontact.com/de/produkte/0804016>

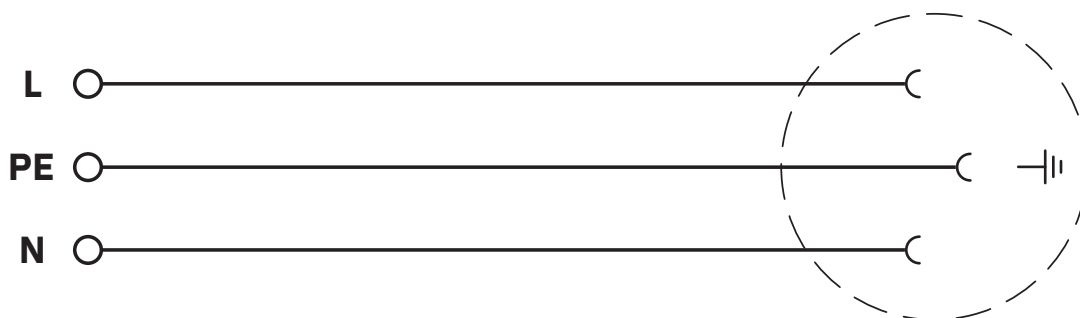


Zeichnungen

Maßzeichnung



Schaltplan



EO-E/UT/SH - Steckdose


0804016


<https://www.phoenixcontact.com/de/produkte/0804016>




Zulassungen

☞ Zum Herunterladen von Zertifikaten, besuchen Sie die Produktdetailseite: <https://www.phoenixcontact.com/de/produkte/0804016>

 VDE Zeichengenehmigung Zulassungs-ID: 40048943				
	Nennspannung U_N	Nennstrom I_N	Querschnitt AWG	Querschnitt mm^2
keine				
	250 V	16 A	-	-

 EAC-RoHS Zulassungs-ID: RU D-DE.HB49.B.00025	
--	--

 EAC Zulassungs-ID: KZ7500651131219505	
---	--

EO-E/UT/SH - Steckdose



0804016

<https://www.phoenixcontact.com/de/produkte/0804016>

Klassifikationen

ECLASS

ECLASS-13.0	27142305
ECLASS-15.0	27142305

ETIM

ETIM 10.0	EC001663
-----------	----------

UNSPSC

UNSPSC 21.0	39121400
-------------	----------

EO-E/UT/SH - Steckdose



0804016

<https://www.phoenixcontact.com/de/produkte/0804016>

Environmental product compliance

EU RoHS

Erfüllt die Anforderungen nach RoHS-Richtlinie	Ja, Keine Ausnahmeregelungen
--	------------------------------

China RoHS

Environment friendly use period (EFUP)	EFUP-E
	Keine Gefahrstoffe über den Grenzwerten

EU REACH SVHC

Hinweis auf REACH-Kandidatenstoff (CAS-Nr.)	Kein Stoff mit einem Massenanteil von mehr als 0,1 %
---	--

EF3.1 Klimawandel

CO2e kg	0,5 kg CO2e
---------	-------------

Phoenix Contact 2026 © - Alle Rechte vorbehalten
<https://www.phoenixcontact.com>

PHOENIX CONTACT Deutschland GmbH
Flachmarktstraße 8
D-32825 Blomberg
+49 52 35/3-1 20 00
info@phoenixcontact.de