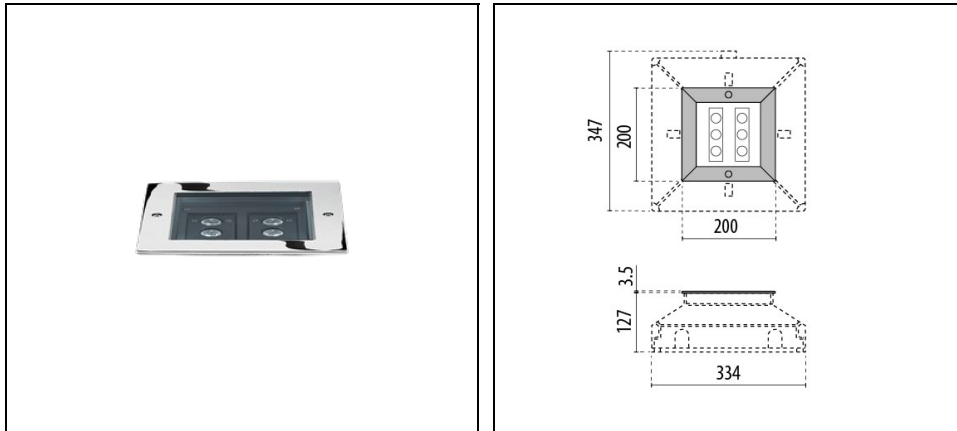


STEEL SQUARE 20 - 6 LED ELL 10°X45°

Artikelnummer 301469



Beschreibung

Flache Bodeneinbauleuchte (Schutzklasse I), bestehend aus:

- Gehäuse aus eloxiertem und schwarz lackiertem Aluminiumdruckguss
- Diffusor aus extrahellem Sicherheitsflachglas mit einer Stärke von 12 mm
- Für eine bessere Kontrolle der Temperatur ist der Lampenraum vom Elektronikraum getrennt
- Altersbeständige Silikondichtung
- Ring aus Edelstahlfeinguss
- Kabelanschlussystem in wasserdichter Ausführung, WATER STOP
- Äußere Schrauben aus Edelstahl
- Einbautopf aus Technopolymer zur Wasserableitung mittels WATER DRAIN-Systems. Um die Installation des Einbautopfes zu vereinfachen, ist dieser mit einer abnehmbaren Abdeckung versehen, in die zwei Wasserwaagen eingesetzt sind
- Einbautopf muss separat bestellt werden
- Die stranggepressten Profile, auf denen die LED installiert sind, können unabhängig voneinander ausgerichtet werden (+/- 10°)

Produktdaten

ETIM-Gruppe:	EG000027	ETIM-Klasse:	EC000758
--------------	----------	--------------	----------

Allgemeine Eigenschaften

Fassung:	LED	Leuchtmittel:	LED
LED-Nennlichtstrom [lm]:	510	Leuchtenlichtstrom [lm]:	278
Leistung [W]:	6.6 W	Lichtausbeute [lm/W]:	42
CRI:	80	Farbtemperatur [K]:	3000
Farbe / Veredelung:	INOX / Edelstahl / Glänzend	Schutzart IP:	IP67
Schlagfestigkeit / Schlagenergie:	IK10 20J xx9	Schutzklasse:	I
Optik:	ELL - Ellipsenförmige	Abstrahlwinkel:	10°x45°
Nettogewicht [kg]:	3.437	Gesamte Länge [mm]:	200
Gesamte Breite [mm]:	200	Gesamte Höhe [mm]:	119

Mechanische Eigenschaften

Bauform:	Quadrat ≥ 300 mm	Gehäusematerial:	Aluminium
Diffusormaterial:	Glas	Statische Ladung [kg]:	2200
Schubbeanspruchung [kN]:	5	Drehmomentfestigkeit [Nm]:	50

Elektrische Eigenschaften

Spannungsart:	AC/DC	Eingangsspannung [V AC]:	220/240
Eingangsfrequenz [Hz]:	0/50/60	Leistungsfaktor / COS Φ:	0.6
Eingangsspannung [V DC]:	176/264	Einschaltstrom [A/μs]:	10 / 100
C10 1.5 mm ² :	64	C16 2.5 mm ² :	100
B10 1.5 mm ² :	32	B16 2.5 mm ² :	50

Installation

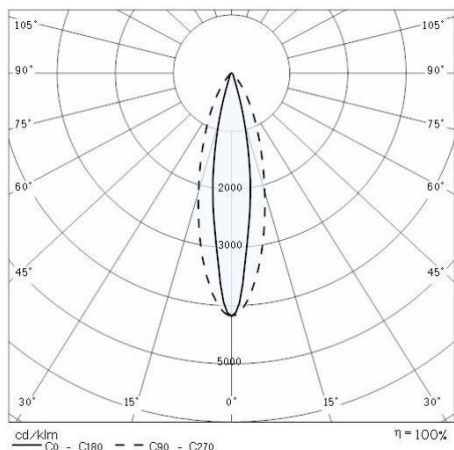
Anwendungsbereich:	Außenbeleuchtung	Montageart:	Bodeneinbauleuchten
Min. Umgebungstemperatur [°C]:	-10	Max. Umgebungstemperatur [°C]:	45
Glastemperatur [°C]:	35	Klassifizierung des Untergrunds:	A1 A2 A3 A4 A5

Lichteigenschaften

MacAdam:	3	Lumen maintenance:	L80B10@50000h
Verteilung der Lichtemission:	Direct		

Um die ständige Aktualisierung unserer Produkte zu fördern, behält sich PERFORMANCE IN LIGHTING das Recht vor, Änderungen ohne vorherige Ankündigung vorzunehmen. Daher wird immer empfohlen, die neueste Version zu lesen, die auf der Website www.performanceinlighting.com veröffentlicht ist. Gelieferte Lumenleistungen und Stromverbrauch, einschließlich Verluste, unterliegen einer Toleranz von +/-7 %. Wenn nicht anders angegeben, gelten die Werte für eine Umgebungstemperatur von 25°C. Die Garantiebedingungen sind unter <https://www.performanceinlighting.com/gr/company/led-warranty>

Photometrische Daten



Notwendiges zubehör

STEEL SQUARE



310369

Einbautopf Steel Square 20