

SACC-M12MST-4PL-CM SH - Power-Steckverbinder



1080215

<https://www.phoenixcontact.com/de/produkte/1080215>

Bitte beachten Sie, dass die in diesem PDF-Dokument angezeigten Daten aus unserem Online-Katalog generiert wurden. Bitte finden Sie die vollständigen Daten in der Benutzer-Dokumentation. Es gelten unsere Allgemeinen Nutzungsbedingungen für Downloads.



Power-Steckverbinder, Leistung, 4-polig, geschirmt, Stecker gerade M12, Kodierung: T, Push-Lock-Federanschluss, Rändelmaterial: Messing, vernickelt, Leitungsaußendurchmesser 6 mm ... 11 mm, Kontakt 4 voreilend

Ihre Vorteile

- Zeitsparender Push-Lock-Anschluss: Werkzeugloses be- und entschalten der Leiter durch Öffnen der Kontakthebel
- Intuitiver Anschluss: Einfache Zuordnung der einzelnen Litzen durch farbliche und numerische Kennzeichnung der Kontakthebel
- Integrierte Push-in Technology: Starre und vorbehandelte Leiter durch einfaches, direktes Stecken einfach verdrahten
- Schock- und vibrationssichere Verbindung: Bewährte Federkrafttechnik garantiert die feste und sichere Kontaktierung
- Sicher geschirmt: zuverlässige 360°-Schirmanbindung auch unter extremer mechanischer Beanspruchung

Kaufmännische Daten

Artikelnummer	1080215
Verpackungseinheit	1 Stück
Mindestbestellmenge	1 Stück
Verkaufsschlüssel	AI
Produktschlüssel	AF2CFP
GTIN	4055626802831
Gewicht pro Stück (inklusive Verpackung)	74,4 g
Gewicht pro Stück (exklusive Verpackung)	74,4 g
Zolltarifnummer	85366990
Ursprungsland	DE

Technische Daten

Hinweise

Montagehinweis	ACHTUNG: Beachten Sie beim Verlegen von Leitungen die zulässigen Biegeradien, da durch zu große Biegekräfte die Schutzart gefährdet wird. Fangen Sie vor dem Steckverbinder mechanische Lasten ab, z. B. durch Kabelbinder.
----------------	--

Montage

Montagehinweis	Die Adern können sowohl mit als auch ohne Aderendhülsen angeschlossen werden
----------------	--

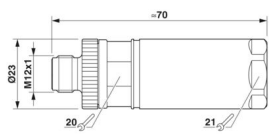
Artikeleigenschaften

Produkttyp	Rundsteckverbinder (kabelseitig)
Anwendung	Energieversorgung
Sensorart	Leistung
Polzahl	4
Anzahl der Kabelabgänge	1
Geschirmt	ja
Kodierung	T
Kabelabgang	gerade

Isolationseigenschaften

Überspannungskategorie	III
Verschmutzungsgrad	3

Maße

Maßzeichnung	
Länge	70 mm

Außenmaß

Außendurchmesser	6 mm ... 11 mm
------------------	----------------

Gehäuse

Gehäusedurchmesser	23 mm
--------------------	-------

Materialangaben

Brennbarkeitsklasse nach UL 94	V0
Material Griffkörper	Messing, vernickelt
Material Kontaktoberfläche	Au
Material Verschraubung	Messing, vernickelt

Anschlussdaten

Leiteranschluss

Anschlussart	Push-Lock-Federanschluss
Anschlussquerschnitt	1,5 mm ² ... 2,5 mm ²
	1,5 mm ² ... 2,5 mm ² (mit Aderendhülse)
Anschlussquerschnitt AWG	16 ... 14 (ohne Aderendhülse)
	16 ... 14 (mit Aderendhülse)
Abisolierlänge der Einzelader	10 mm
Anzugsdrehmoment	0,6 Nm (M12-Rändel)
	5 Nm (Druckmutter mit Steckergehäuse)

Anschlussbelegung

Kontakt Farbe (Signalbezeichnung) Kontakt (optional)	1 = BN
	2 = WH
	3 = BU
	4 = BK

Elektrische Eigenschaften

Bemessungsstoßspannung	1,5 kV
Nennspannung U_N	63 V DC
Nennstrom I_N	12 A (bei Verwendung von Leitern 1,5 mm ²)
	12 A (bei 40 °C)

Mechanische Eigenschaften

Mechanische Daten

Steckzyklen	≥ 100
-------------	-------

Steckverbinder

Anschluss 1

Bauform Kopf	Stecker
Kabelabgang Kopf	gerade
Gewindeart Kopf	M12
Kodierung	T

Kabel / Leitung

Signalart/Kategorie	Leistung
Abisolierlänge der Einzelader	10 mm

Umwelt- und Lebensdauerbedingungen

Umgebungsbedingungen

Schutzart	IP65
Umgebungstemperatur (Betrieb) (Stecker/Buchse)	-40 °C ... 85 °C (Stecker/Buchse)

SACC-M12MST-4PL-CM SH - Power-Steckverbinder



1080215

<https://www.phoenixcontact.com/de/produkte/1080215>

Normen und Bestimmungen

Normbezeichnung	M12-Steckverbinder
Normen/Bestimmungen	in Anlehnung an IEC 61076-2-111

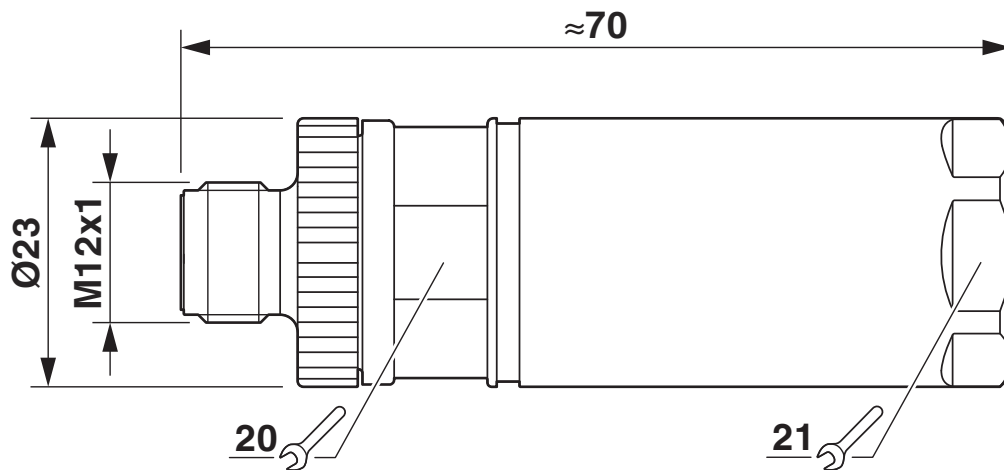
SACC-M12MST-4PL-CM SH - Power-Steckverbinder

1080215

<https://www.phoenixcontact.com/de/produkte/1080215>

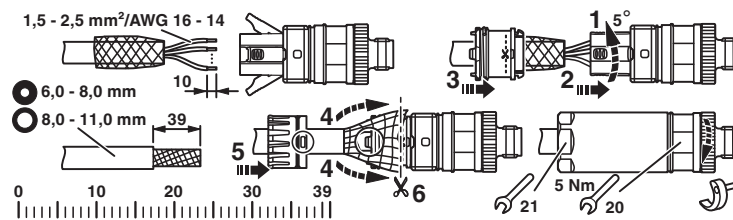
Zeichnungen

Maßzeichnung



Stecker M12 x 1, gerade, geschirmt

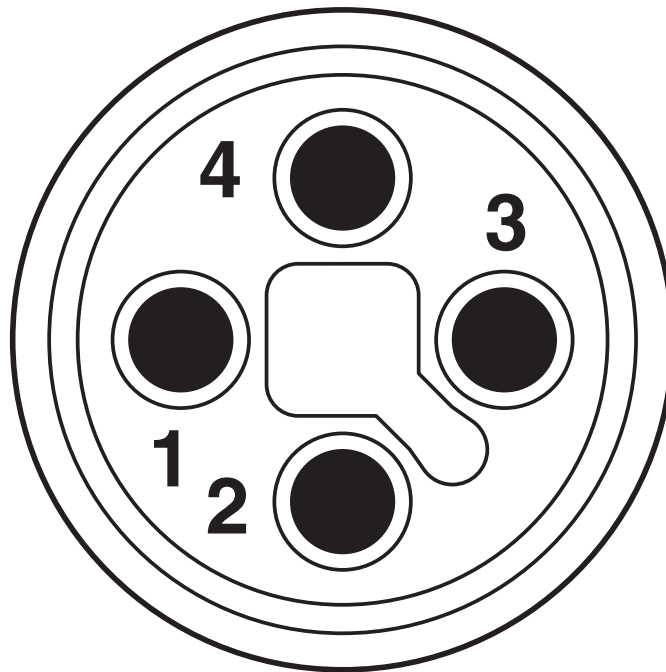
Funktionszeichnung



1080215

<https://www.phoenixcontact.com/de/produkte/1080215>

Schemazeichnung



Polbild M12-Stecker, 4-polig, T-kodiert, Ansicht Stiftseite

1080215

<https://www.phoenixcontact.com/de/produkte/1080215>

Klassifikationen

ECLASS

ECLASS-13.0	27440116
ECLASS-15.0	27440116

ETIM

ETIM 10.0	EC002635
-----------	----------

UNSPSC

UNSPSC 21.0	39121400
-------------	----------

1080215

<https://www.phoenixcontact.com/de/produkte/1080215>

Environmental product compliance

EU RoHS

Erfüllt die Anforderungen nach RoHS-Richtlinie

Ja, Keine Ausnahmeregelungen

China RoHS

Environment friendly use period (EFUP)

EFUP-E

Keine Gefahrstoffe über den Grenzwerten

EU REACH SVHC

Hinweis auf REACH-Kandidatenstoff (CAS-Nr.)

Kein Stoff mit einem Massenanteil von mehr als 0,1 %

Phoenix Contact 2026 © - Alle Rechte vorbehalten
<https://www.phoenixcontact.com>

PHOENIX CONTACT Deutschland GmbH
Flachmarktstraße 8
D-32825 Blomberg
+49 52 35/3-1 20 00
info@phoenixcontact.de