

SCK-C-MODBUS-10PCS - PV-String-Überwachungsmodul

1084335

<https://www.phoenixcontact.com/de/produkte/1084335>

Bitte beachten Sie, dass die in diesem PDF-Dokument angezeigten Daten aus unserem Online-Katalog generiert wurden. Bitte finden Sie die vollständigen Daten in der Benutzer-Dokumentation. Es gelten unsere Allgemeinen Nutzungsbedingungen für Downloads.

SCK- Kommunikationsmodul, zur Erfassung von bis zu 8 x SCK- Messmodulen, RS-485 Modbus/RTU Ausgang



Ihre Vorteile

- Digitaleingang zur Überwachung der Fernmeldekontakte von Überspannungsschutzmodulen
- Interne Temperaturüberwachung des Messmoduls
- Versorgung der Messmodule über das Kommunikationsmodul

Kaufmännische Daten

Artikelnummer	1084335
Verpackungseinheit	1 Stück
Mindestbestellmenge	1 Stück
Verkaufsschlüssel	CM
Produktschlüssel	CMMD33
GTIN	4055626822556
Gewicht pro Stück (inklusive Verpackung)	1.585,5 g
Gewicht pro Stück (exklusive Verpackung)	1.585,5 g
Zolltarifnummer	85176200
Ursprungsland	DE

SCK-C-MODBUS-10PCS - PV-String-Überwachungsmodul

1084335

<https://www.phoenixcontact.com/de/produkte/1084335>

Set besteht aus

SCK-C-MODBUS - PV-String-Überwachungsmodul

2901674

<https://www.phoenixcontact.com/de/produkte/2901674>



SCK- Kommunikationsmodul, zur Erfassung von bis zu 8 x SCK- Messmodulen,
RS-485 Modbus/RTU Ausgang

SCK-C-MODBUS-10PCS - PV-String-Überwachungsmodul



1084335

<https://www.phoenixcontact.com/de/produkte/1084335>

Technische Daten

Artikeleigenschaften

Produkttyp	Gateways/Proxies
Produktfamilie	SOLARCHECK

Isolationseigenschaften

Verschmutzungsgrad	2
--------------------	---

Elektrische Eigenschaften

Maximale Verlustleistung bei Nennbedingung	0,65 W
Schutzbeschaltung	Überspannungsschutz; 33 V-Suppresserdiode

Versorgung

Versorgungsnennspannung	24 V DC -10 % ... +25 %
Versorgungsspannungsbereich	21,6 V DC ... 30 V DC
Stromaufnahme maximal	800 mA
Eigenstromaufnahme	22 mA (typisch) 45 mA (maximal)
Leistungsaufnahme	580 mW (24 V DC)

Anschlussdaten

Anschlussart	Schraubanschluss
Leiterquerschnitt starr	0,2 mm ² ... 2,5 mm ²
Leiterquerschnitt flexibel	0,2 mm ² ... 2,5 mm ²
Leiterquerschnitt AWG	24 ... 12
Anzugsdrehmoment	0,5 Nm ... 0,6 Nm

Schnittstellen

Daten: Modbus/RTU

Serielle Übertragungsrage	9,6/ 14,4/ 19,2/ 38,4 kBit/s
Anschlussart	Schraubklemme
Anschlusstechnik	2-, 3-Leiter
Übertragungslänge	≤ 1200 m
Abschlusswiderstand	180 Ω (nicht im Lieferumfang enthalten)
Unterstützte Protokolle	Modbus/RTU

Daten: Datenschnittstelle zum Mess- oder Ergänzungsmodul

Unterstützte Protokolle	proprietär
-------------------------	------------

Maße

Breite	22,5 mm
Höhe	102 mm
Tiefe	106 mm

SCK-C-MODBUS-10PCS - PV-String-Überwachungsmodul



1084335

<https://www.phoenixcontact.com/de/produkte/1084335>

Umwelt- und Lebensdauerbedingungen

Umgebungsbedingungen

Schutzart	IP20
Umgebungstemperatur (Betrieb)	-20 °C ... 70 °C
Umgebungstemperatur (Lagerung/Transport)	-40 °C ... 85 °C
Höhenlage	≤ 2000 m
Zulässige Luftfeuchtigkeit (Betrieb)	≤ 95 % (keine Betauung)

Zulassungen

CE

Zertifikat	CE-konform
------------	------------

UL, USA

Kennzeichnung	1741 Recognized
---------------	-----------------

UL, USA / Kanada

Kennzeichnung	508 Listed
---------------	------------

EMV-Daten

Elektromagnetische Verträglichkeit	Konformität zur EMV-Richtlinie
Niederspannungs-Richtlinie	Konformität zur NS-Richtlinie
Störfestigkeit	EN 61000-6-2
Hinweis	Während der Störbeeinflussung kann es zu geringen Abweichungen kommen.

Störabstrahlung

Normen/Bestimmungen	EN 61000-6-4
---------------------	--------------

Normen und Bestimmungen

Normen/Bestimmungen	EN 61010-1
	EN 61010-2-30

Montage

Montageart	Tragschiene: 35 mm
	Tragschienenmontage
Montagehinweis	waagrecht oder senkrecht
Einbaulage	beliebig

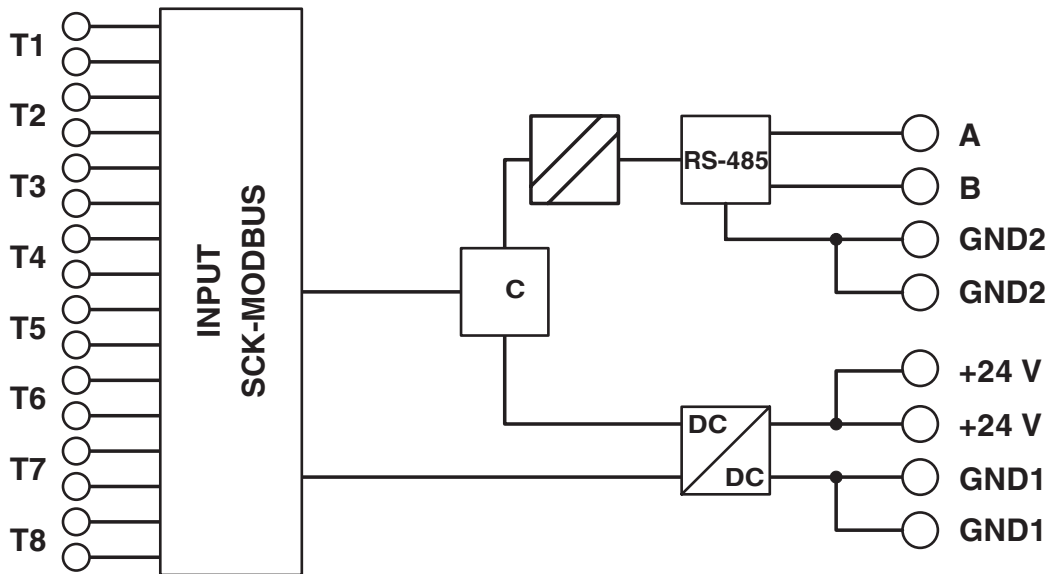
SCK-C-MODBUS-10PCS - PV-String-Überwachungsmodul

1084335

<https://www.phoenixcontact.com/de/produkte/1084335>

Zeichnungen

Blockschaltbild



SCK-C-MODBUS-10PCS - PV-String-Überwachungsmodul



1084335

<https://www.phoenixcontact.com/de/produkte/1084335>

Zulassungen

📄 Zum Herunterladen von Zertifikaten, besuchen Sie die Produktdetailseite: <https://www.phoenixcontact.com/de/produkte/1084335>



UL Recognized

Zulassungs-ID: FILE E 325209



UL Listed

Zulassungs-ID: E140324



cUL Listed

Zulassungs-ID: E140324

SCK-C-MODBUS-10PCS - PV-String-Überwachungsmodul



1084335

<https://www.phoenixcontact.com/de/produkte/1084335>

Klassifikationen

ECLASS

ECLASS-13.0	27242608
ECLASS-15.0	27242608

ETIM

ETIM 10.0	EC001604
-----------	----------

UNSPSC

UNSPSC 21.0	32151600
-------------	----------

SCK-C-MODBUS-10PCS - PV-String-Überwachungsmodul



1084335

<https://www.phoenixcontact.com/de/produkte/1084335>

Environmental product compliance

EU RoHS

Erfüllt die Anforderungen nach RoHS-Richtlinie	Ja
Ausnahmeregelungen soweit bekannt	7(a), 7(c)-I

China RoHS

Environment friendly use period (EFUP)	EFUP-50
	Eine artikelbezogene China RoHS Deklarationstabelle finden Sie im Downloadbereich zum jeweiligen Artikel unter „Herstellereklärung“. Für alle Artikel mit EFUP-E wird keine China RoHS Deklarationstabelle ausgestellt und benötigt.

EU REACH SVHC

Hinweis auf REACH-Kandidatenstoff (CAS-Nr.)	Lead(CAS-Nr.: 7439-92-1)
SCIP	ae98659e-7e0b-4b8b-bea6-3fe7f22b340b

Phoenix Contact 2026 © - Alle Rechte vorbehalten
<https://www.phoenixcontact.com>

PHOENIX CONTACT Deutschland GmbH
Flachmarktstraße 8
D-32825 Blomberg
+49 52 35/3-1 20 00
info@phoenixcontact.de