

# VIP-PA-2X14/26/ 4,0M/1756/061 - Frontadapter



1162586

<https://www.phoenixcontact.com/de/produkte/1162586>

Bitte beachten Sie, dass die in diesem PDF-Dokument angezeigten Daten aus unserem Online-Katalog generiert wurden. Bitte finden Sie die vollständigen Daten in der Benutzer-Dokumentation. Es gelten unsere Allgemeinen Nutzungsbedingungen für Downloads.



VIP-VARIOFACE-Frontadapter, mit angeschlossenen Systemkabeln für ControlLogix® 1756 I/O, anschaltbar bis zu 2 x 4 Kanäle.

## Ihre Vorteile

- Einzelne I/O-Module werden für eine sichere Verbindung an der Steuerung verriegelt
- Der Trennhebel erleichtert das Entfernen von der E/A-Karte
- Beschriftungsschild anbringbar
- Steckbare Schraubklemmen am Adapter für Stromanschluss

## Kaufmännische Daten

Artikelnummer	1162586
Verpackungseinheit	1 Stück
Mindestbestellmenge	1 Stück
Hinweis	Auftragsgebundene Fertigung (keine Rücknahme)
Verkaufsschlüssel	DI
Produktschlüssel	DK232R
GTIN	4063151171162
Gewicht pro Stück (exklusive Verpackung)	700 g
Zolltarifnummer	85444290
Ursprungsland	DE

1162586

<https://www.phoenixcontact.com/de/produkte/1162586>

## Technische Daten

### Artikeleigenschaften

Produkttyp	Frontadapter
Produktfamilie	VARIOFACE Professional

### Elektrische Eigenschaften

Betriebsspannung (DC)	≤ 60 V DC
Strom (pro Pfad)	≤ 1 A
Strom (pro Gruppe, Plusklemmen)	≤ 4 A
Strom (pro Gruppe, Minusklemmen)	≤ 4 A

Unterstützte Steuerung: ALLEN-BRADLEY ControlLogix

Passende I/O-Karte	1756-OB8
--------------------	----------

### Anschlussdaten

#### Steuerungsebene

Anschlussart	Steckanschluss
Hinweis	Steckbar auf 20-polige I/O-Baugruppen

#### Feldebene

Anschluss gemäß Norm	IEC 60603-13
Anschlussart	IDC/FLK-Buchsenleiste
Anzahl der Anschlüsse	2
Polzahl	14
Rastermaß	2,54 mm

#### Versorgung

Anschlussart	Push-in- / Steckanschluss
Abisolierlänge	9 mm
Leiterquerschnitt starr	0,14 mm <sup>2</sup> ... 1,5 mm <sup>2</sup>
Leiterquerschnitt flexibel	0,14 mm <sup>2</sup> ... 1,5 mm <sup>2</sup>
Leiterquerschnitt AWG	26 ... 16

### Maße

#### Artikelabmessungen

Breite	354,822 mm
Höhe	47,352 mm
Tiefe	56,345 mm

#### Kabel

Länge	4 m
-------	-----

### Kabel / Leitung

# VIP-PA-2X14/26/ 4,0M/1756/061 - Frontadapter



1162586

<https://www.phoenixcontact.com/de/produkte/1162586>

## 14X0.14 [PVC]

UL AWM Style	2464/1061
Polzahl	14
Geschirmt	nein
Leitungstyp	14X0.14 [PVC]
Leiterart	Konfektioniertes Rundkabel
Leiteraufbau Signalleitung	7x 0,16 mm
AWG Signalleitung	26
Leitungsquerschnitt	14x 0,14 mm <sup>2</sup>
Aderdurchmesser inklusive Isolierung	1 mm ±0,03 mm
Leitungsaußendurchmesser	6,40 mm ±0,4 mm
Außenmantel, Material	Semi-Rigid-PVC
Außenmantel, Farbe	grau
Material Leiter	verzinnte Cu-Litze
Leitungs-Widerstand	≤ 145 Ω/km (20 °C)
Isolationswiderstand	≥ 20 MΩ*km (20 °C)
Kleinster Biegeradius, fest verlegt	55 mm
Kleinster Biegeradius, beweglich verlegt	104 mm
Dynamische Belastbarkeit (Biegen)	Biegezyklen maximal: 5000 (bei Radius ≥ 15x Außendurchmesser)
Halogenfreiheit	nein
Flammwidrigkeit	IEC 60332-1-2 (Rohleitung)
	VDE 0842, Teil 332-1-2 (Rohleitung)
	IEC 60332-3-22 (Rohleitung)
	UL VW-1
	CSA FT-1
Ölbeständigkeit	gegen gelegentliche Spritzer (Rohleitung)
Kabelauführung	Frontadapter mit Splitting-Kabel für zwei Module

## Umwelt- und Lebensdauerbedingungen

### Umgebungsbedingungen

Schutzart	IP20
Umgebungstemperatur (Betrieb)	0 °C ... 60 °C
Umgebungstemperatur (Lagerung/Transport)	0 °C ... 80 °C
Höhenlage	≤ 2000 m (über NN)
Zulässige Luftfeuchtigkeit (Betrieb)	≤ 95 % (keine Betauung)

## Normen und Bestimmungen

Normen/Bestimmungen	UL 61010-2-201
---------------------	----------------

## Hinweise

Hinweis zum Betrieb	Für den bestimmungsgemäßen Gebrauch sind die Vorgaben der Installationsrichtlinie (siehe Downloads) einzuhalten. Bei Anwendungen oder Einsatz mit Fremdprodukten, müssen
---------------------	--

# VIP-PA-2X14/26/ 4,0M/1756/061 - Frontadapter



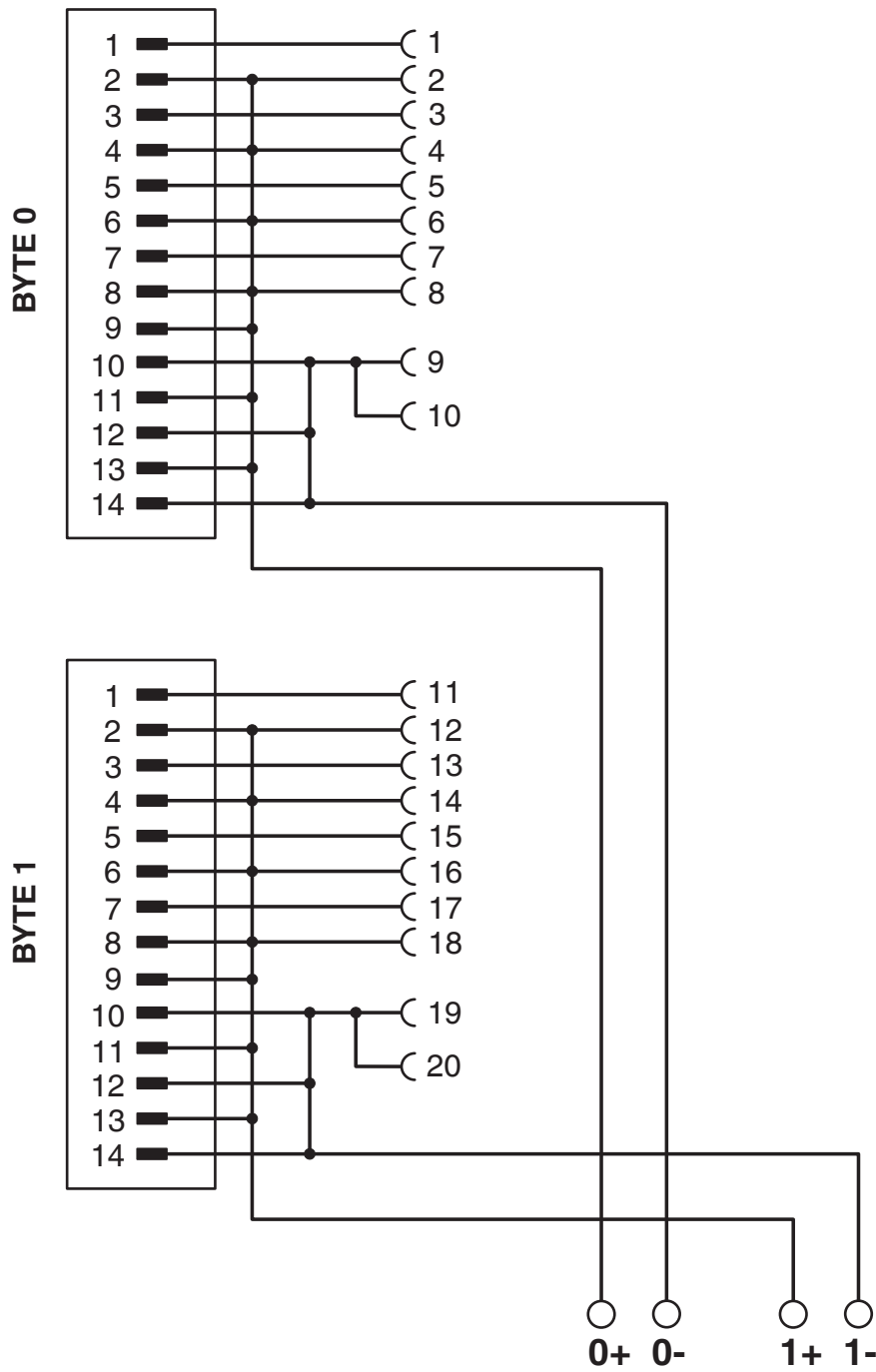
1162586

<https://www.phoenixcontact.com/de/produkte/1162586>

zusätzlich die Vorgaben, Sicherheits- und Warnhinweise des jeweiligen Fremdherstellers erfüllt werden.

Zeichnungen

Schaltplan



1162586

<https://www.phoenixcontact.com/de/produkte/1162586>

## Zulassungen

📄 Zum Herunterladen von Zertifikaten, besuchen Sie die Produktdetailseite: <https://www.phoenixcontact.com/de/produkte/1162586>



**UL classified**

Zulassungs-ID: E238705



**cUL Classified**

Zulassungs-ID: E238705



**cUL Recognized**

Zulassungs-ID: E196811



**UL Recognized**

Zulassungs-ID: E196811

1162586

<https://www.phoenixcontact.com/de/produkte/1162586>

## Klassifikationen

### ECLASS

ECLASS-13.0	27242292
ECLASS-15.0	27242292

### ETIM

ETIM 10.0	EC002584
-----------	----------

1162586

<https://www.phoenixcontact.com/de/produkte/1162586>

## Environmental product compliance

### EU RoHS

Erfüllt die Anforderungen nach RoHS-Richtlinie	Ja
Ausnahmeregelungen soweit bekannt	6(c)

### China RoHS

Environment friendly use period (EFUP)	EFUP-50
	Eine artikelbezogene China RoHS Deklarationstabelle finden Sie im Downloadbereich zum jeweiligen Artikel unter „Herstellereklärung“. Für alle Artikel mit EFUP-E wird keine China RoHS Deklarationstabelle ausgestellt und benötigt.

### EU REACH SVHC

Hinweis auf REACH-Kandidatenstoff (CAS-Nr.)	Lead(CAS-Nr.: 7439-92-1)
SCIP	43507e3c-9814-4d64-aa71-fa45d6ccec7c

Phoenix Contact 2026 © - Alle Rechte vorbehalten

<https://www.phoenixcontact.com>

PHOENIX CONTACT Deutschland GmbH

Flachmarktstraße 8

D-32825 Blomberg

+49 52 35/3-1 20 00

[info@phoenixcontact.de](mailto:info@phoenixcontact.de)