

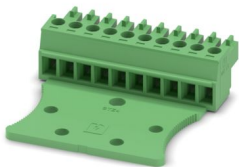
MC 1,5/10-STZ4-3,81 - Leiterplattenstecker



1767209

<https://www.phoenixcontact.com/de/produkte/1767209>

Bitte beachten Sie, dass die in diesem PDF-Dokument angezeigten Daten aus unserem Online-Katalog generiert wurden. Bitte finden Sie die vollständigen Daten in der Benutzer-Dokumentation. Es gelten unsere Allgemeinen Nutzungsbedingungen für Downloads.



Leiterplattenstecker, Nennquerschnitt: 1,5 mm², Farbe: grün, Nennstrom: 8 A, Bemessungsspannung (III/2): 160 V, Kontaktoberfläche: Sn, Kontaktart: Buchse, Anzahl der Potenziale: 10, Anzahl der Reihen: 1, Polzahl: 10, Anzahl der Anschlüsse: 10, Artikelfamilie: MC 1,5/..-ST, Rastermaß: 3,81 mm, Anschlussart: Schraubanschluss mit Zughülse, Schraubenangriffsform: L Längsschlitz, Anschlussrichtung Leiter/Platine: 0 °, Stecksystem: COMBICON MC 1,5, Verriegelung: ohne, Befestigungsart: ohne, Verpackungsart: verpackt im Karton, Ziehhilfe (STZ4)

Ihre Vorteile

- Bekanntes Anschlussprinzip erlaubt weltweiten Einsatz
- Geringe Erwärmung durch höchste Kontaktkraft
- Erlaubt den Anschluss von zwei Leitern
- Ziehhilfe erleichtert Handling und erlaubt Zugkräfte an der Kontaktstelle zu reduzieren

Kaufmännische Daten

Artikelnummer	1767209
Verpackungseinheit	50 Stück
Mindestbestellmenge	50 Stück
Verkaufsschlüssel	AA
Produktschlüssel	AABABA
GTIN	4046356436465
Gewicht pro Stück (inklusive Verpackung)	8,584 g
Gewicht pro Stück (exklusive Verpackung)	7,76 g
Zolltarifnummer	85366990
Ursprungsland	DE

MC 1,5/10-STZ4-3,81 - Leiterplattenstecker



1767209

<https://www.phoenixcontact.com/de/produkte/1767209>

Technische Daten

Artikeleigenschaften

Produkttyp	Leiterplattenstecker
Produktfamilie	MC 1,5/...-ST
Produktlinie	COMBICON Connectors S
Polzahl	10
Rastermaß	3,81 mm
Anzahl der Anschlüsse	10
Anzahl der Reihen	1
Anzahl der Potenziale	10
Befestigungstyp	ohne
Zugentlastung	STZ4 Ziehhilfe 34,7 x 25,5 mm

Elektrische Eigenschaften

Eigenschaften

Nennstrom I_N	8 A
Nennspannung U_N	160 V
Bemessungsspannung (III/3)	160 V
Bemessungsstoßspannung (III/3)	2,5 kV
Bemessungsspannung (III/2)	160 V
Bemessungsstoßspannung (III/2)	2,5 kV
Bemessungsspannung (II/2)	320 V
Bemessungsstoßspannung (II/2)	2,5 kV

Anschlussdaten

Anschluss technik

Steckverbindersystem	COMBICON MC 1,5
Nennquerschnitt	1,5 mm ²
Kontaktart	Buchse

Verriegelung

Verriegelungsart	ohne
Befestigungstyp	ohne

Leiteranschluss

Anschlussart	Schraubanschluss mit Zughülse
Anschlussrichtung Leiter/Platine	0 °
Leiterquerschnitt starr	0,08 mm ² ... 1,5 mm ²
Leiterquerschnitt flexibel	0,08 mm ² ... 1,5 mm ²
Leiterquerschnitt AWG	28 ... 16
Leiterquerschnitt flexibel mit Aderendhülse ohne Kunststoffhülse	0,25 mm ² ... 1,5 mm ²
Leiterquerschnitt flexibel mit Aderendhülse mit Kunststoffhülse	0,25 mm ² ... 0,75 mm ²

MC 1,5/10-STZ4-3,81 - Leiterplattenstecker



1767209

<https://www.phoenixcontact.com/de/produkte/1767209>

2 Leiter gleichen Querschnitts starr	0,08 mm ² ... 0,5 mm ²
2 Leiter gleichen Querschnitts flexibel	0,08 mm ² ... 0,75 mm ²
2 Leiter gleichen Querschnitts flexibel m. Aderendhülse ohne Kunststoffhülse	0,25 mm ² ... 0,34 mm ²
2 Leiter gleichen Querschnitts flexibel m. TWIN-Aderendhülse mit Kunststoffhülse	0,5 mm ² ... 0,5 mm ²
Lehrdorn a x b / Durchmesser	2,4 mm x 1,5 mm / 1,6 mm
Abisolierlänge	7 mm
Antriebsform Schraubenkopf	Längsschlitz (L)
Anzugsdrehmoment	0,22 Nm ... 0,25 Nm

Angaben zu Aderendhülsen ohne Isolierkragen

empfohlene Crimpzange	1212034 CRIMPFOX 6
-----------------------	--------------------

Angaben zu Aderendhülsen mit Isolierkragen

empfohlene Crimpzange	1212034 CRIMPFOX 6
-----------------------	--------------------

Materialangaben

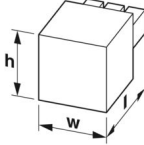
Materialangaben - Kontakt

Hinweis	WEEE/RoHS konform, whisker-frei nach IEC 60068-2-82/JEDEC JESD 201
Material Kontakt	Cu-Legierung
Oberflächenbeschaffenheit	schmelztauchverzinnt
Metalloberfläche Klemmstelle (Deckschicht)	Zinn (4 µm - 8 µm Sn)
Metalloberfläche Kontaktbereich (Deckschicht)	Zinn (4 µm - 8 µm Sn)

Materialangaben - Gehäuse

Farbe (Gehäuse)	grün (6021)
Isolierstoff	PA
Isolierstoffgruppe	I
CTI nach IEC 60112	600
Brennbarkeitsklasse nach UL 94	V0
Glühdraht-Entflammbarkeitszahl GWFI nach EN 60695-2-12	850
Glühdraht-Entzündungstemperatur GWIT nach EN 60695-2-13	775
Temperatur der Kugeldruckprüfung nach EN 60695-10-2	125 °C

Maße

Maßzeichnung	
Rastermaß	3,81 mm
Breite [w]	38,89 mm
Höhe [h]	11,6 mm

MC 1,5/10-STZ4-3,81 - Leiterplattenstecker



1767209

<https://www.phoenixcontact.com/de/produkte/1767209>

Länge [l]	41 mm
-----------	-------

Hinweise

Hinweis zur Anwendung	Installation der 0,08 mm ² Leiter müssen mittig im Klemmraum platziert werden. Dies ist nach der Installation zu prüfen.
-----------------------	---

Umwelt- und Lebensdauerbedingungen

Umgebungsbedingungen

Umgebungstemperatur (Lagerung/Transport)	-40 °C ... 70 °C
Relative Luftfeuchte (Lagerung/Transport)	30 % ... 70 %
Umgebungstemperatur (Montage)	-5 °C ... 100 °C
Umgebungstemperatur (Betrieb)	-40 °C ... 100 °C (in Abhängigkeit der Derating-Kurve)

Elektrische Prüfungen

Luft- und Kriechstrecken |

Prüfspezifikation	DIN EN 60664-1 (VDE 0110-1):2008-01
Isolierstoffgruppe	I
Kriechstromfestigkeit (DIN EN 60112 (VDE 0303-11))	CTI 600
Bemessungsisolationsspannung (III/3)	160 V
Bemessungsstoßspannung (III/3)	2,5 kV
Mindestwert der Luftstrecke - inhomogenes Feld (III/3)	1,5 mm
Mindestwert der Kriechstrecke (III/3)	2 mm
Hinweis zum Anschlussquerschnitt	Bei angeschlossenem Leiter 1,5 mm ² (starr).
Bemessungsisolationsspannung (III/2)	160 V
Bemessungsstoßspannung (III/2)	2,5 kV
Mindestwert der Luftstrecke - inhomogenes Feld (III/2)	1,5 mm
Mindestwert der Kriechstrecke (III/2)	1,5 mm
Bemessungsisolationsspannung (II/2)	320 V
Bemessungsstoßspannung (II/2)	2,5 kV
Mindestwert der Luftstrecke - inhomogenes Feld (II/2)	1,5 mm
Mindestwert der Kriechstrecke (II/2)	1,6 mm

Verpackungsangaben

Verpackungsart	verpackt im Karton
----------------	--------------------

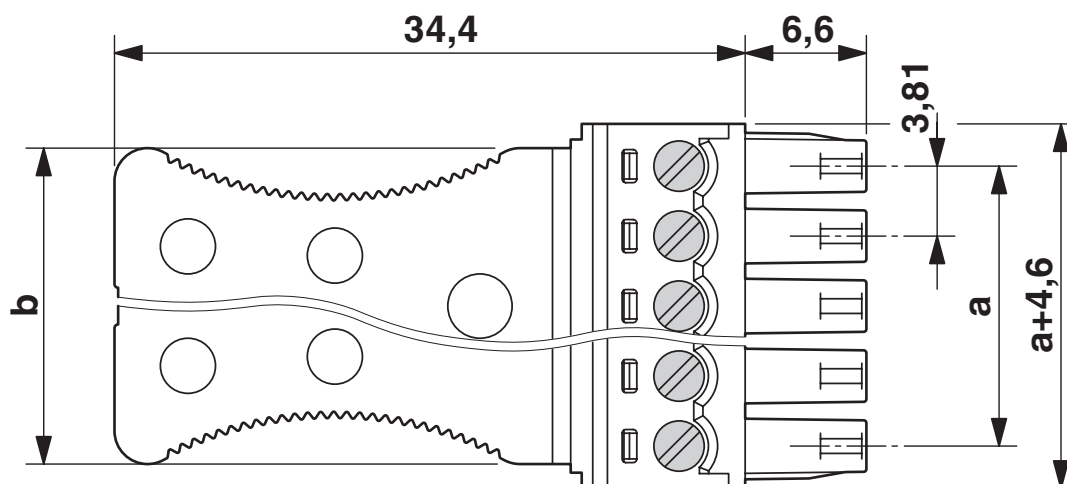
MC 1,5/10-STZ4-3,81 - Leiterplattenstecker

1767209

<https://www.phoenixcontact.com/de/produkte/1767209>

Zeichnungen

Maßzeichnung



MC 1,5/10-STZ4-3,81 - Leiterplattenstecker




1767209

<https://www.phoenixcontact.com/de/produkte/1767209>

Zulassungen

☞ Zum Herunterladen von Zertifikaten, besuchen Sie die Produktdetailseite: <https://www.phoenixcontact.com/de/produkte/1767209>

 cULus Recognized Zulassungs-ID: E60425-20110128		Nennspannung U_N	Nennstrom I_N	Querschnitt AWG	Querschnitt mm^2
B		300 V	8 A	30 - 14	-
D		300 V	8 A	30 - 14	-

MC 1,5/10-STZ4-3,81 - Leiterplattenstecker



1767209

<https://www.phoenixcontact.com/de/produkte/1767209>

Klassifikationen

ECLASS

ECLASS-13.0	27460202
ECLASS-15.0	27460202

ETIM

ETIM 10.0	EC002638
-----------	----------

UNSPSC

UNSPSC 21.0	39121400
-------------	----------

MC 1,5/10-STZ4-3,81 - Leiterplattenstecker



1767209

<https://www.phoenixcontact.com/de/produkte/1767209>

Environmental product compliance

EU RoHS

Erfüllt die Anforderungen nach RoHS-Richtlinie	Ja, Keine Ausnahmeregelungen
--	------------------------------

China RoHS

Environment friendly use period (EFUP)	EFUP-E
	Keine Gefahrstoffe über den Grenzwerten

EU REACH SVHC

Hinweis auf REACH-Kandidatenstoff (CAS-Nr.)	Kein Stoff mit einem Massenanteil von mehr als 0,1 %
---	--

Phoenix Contact 2026 © - Alle Rechte vorbehalten
<https://www.phoenixcontact.com>

PHOENIX CONTACT Deutschland GmbH
Flachmarktstraße 8
D-32825 Blomberg
+49 52 35/3-1 20 00
info@phoenixcontact.de