

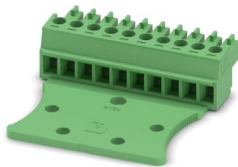
# MC 1,5/10-STZ4-3,81 - Conector para placa de circuito impreso



1767209

<https://www.phoenixcontact.com/es/productos/1767209>

Tenga en cuenta que los datos mostrados en este documento PDF se generaron a partir de nuestro catálogo online. Por favor, encontrará todos los datos en la documentación del usuario. Prevalecen nuestras condiciones generales de uso para descargas.



Conector de placa de circuito impreso, sección nominal: 1,5 mm<sup>2</sup>, color: verde, corriente nominal: 8 A, tensión nominal (III/2): 160 V, superficie de contacto: Sn, tipo de conexión del contacto: Hembra, número de potenciales: 10, número de filas: 1, número de polos: 10, número de conexiones: 10, familia de artículos: MC 1,5/..-ST, paso: 3,81 mm, tipo de conexión: Conexión por tornillo con cápsula de tracción, forma de sujeción de tornillos: L Ranura longitudinal, dirección de conexión conductor/placa de circuito impreso: 0 °, sistema enchufable: COMBICON MC 1,5, bloqueo: sin, tipo de sujeción: sin, tipo de embalaje: empaquetado en caja, Ayuda de extracción (STZ4)

## Sus ventajas

- El principio de conexión conocido permite el uso universal
- Poco calentamiento debido a máxima fuerza de contacto
- Permite la conexión de dos cables
- La ayuda para la extracción facilita la manipulación y permite reducir fuerzas de tracción en el punto de contacto

## Datos comerciales

Código de artículo	1767209
Unidad de embalaje	50 Unidades
Cantidad mínima de pedido	50 Unidades
Clave de venta	AABABA
Clave de producto	AABABA
GTIN	4046356436465
Peso por unidad (incluido el embalaje)	8,584 g
Peso por unidad (sin incluir el embalaje)	7,76 g
Número de tarifa arancelaria	85366990
País de origen	DE

# MC 1,5/10-STZ4-3,81 - Conector para placa de circuito impreso



1767209

<https://www.phoenixcontact.com/es/productos/1767209>

## Datos técnicos

### Propiedades del artículo

Tipo de producto	Conector de placa de circuito impreso
Familia de productos	MC 1,5/..-ST
Línea de productos	COMBICON Connectors S
Número de polos	10
Paso	3,81 mm
Número de conexiones	10
Número de filas	1
Número de potenciales	10
Tipo de montaje	sin
Compensador de tracción	STZ4 Ayuda de extracción 34,7 x 25,5 mm

### Propiedades eléctricas

#### Propiedades

Corriente nominal $I_N$	8 A
Tensión nominal $U_N$	160 V
Tensión de dimensionamiento (III/3)	160 V
Tensión transitoria de dimensionamiento (III/3)	2,5 kV
Tensión de dimensionamiento (III/2)	160 V
Tensión transitoria de dimensionamiento (III/2)	2,5 kV
Tensión nominal (II/2)	320 V
Tensión transitoria de dimensionamiento (II/2)	2,5 kV

### Datos de conexión

#### Tecnología de conexión

Sistema de conectores	COMBICON MC 1,5
Sección nominal	1,5 mm <sup>2</sup>
Tipo de conexión del contacto	Hembra

#### Bloqueo

Sistema de bloqueo	sin
Tipo de montaje	sin

#### Conexión de conductores

Tipo de conexión	Conexión por tornillo con cápsula de tracción
Dirección de conexión Conductor/placa de circuito impreso	0 °
Sección de conductor rígido	0,08 mm <sup>2</sup> ... 1,5 mm <sup>2</sup>
Sección de conductor flexible	0,08 mm <sup>2</sup> ... 1,5 mm <sup>2</sup>
Sección de conductor AWG	28 ... 16
Sección de conductor flexible con puntera, sin manguito de	0,25 mm <sup>2</sup> ... 1,5 mm <sup>2</sup>

# MC 1,5/10-STZ4-3,81 - Conector para placa de circuito impreso



1767209

<https://www.phoenixcontact.com/es/productos/1767209>

plástico	
Sección de conductor flexible con puntera, con manguito de plástico	0,25 mm <sup>2</sup> ... 0,75 mm <sup>2</sup>
2 conductores con la misma sección, rígidos	0,08 mm <sup>2</sup> ... 0,5 mm <sup>2</sup>
2 conductores con la misma sección, flexibles	0,08 mm <sup>2</sup> ... 0,75 mm <sup>2</sup>
2 conductores de igual sección, flexibles con puntera, sin manguito de plástico	0,25 mm <sup>2</sup> ... 0,34 mm <sup>2</sup>
2 conductores con la misma sección, flexibles con puntera TWIN con manguito de plástico	0,5 mm <sup>2</sup> ... 0,5 mm <sup>2</sup>
Calibre macho a x b / Diámetro	2,4 mm x 1,5 mm / 1,6 mm
Longitud de pelado	7 mm
Forma del accionamiento cabeza de tornillo	Ranura longitudinal (L)
Par de apriete	0,22 Nm ... 0,25 Nm

## Datos sobre punteras sin collar aislante

tenaza de crimpado recomendada	1212034 CRIMPFOX 6
--------------------------------	--------------------

## Datos sobre punteras con collar aislante

tenaza de crimpado recomendada	1212034 CRIMPFOX 6
--------------------------------	--------------------

## Datos del material

### Datos del material - contacto

Observación	Conforme a WEEE/RoHS, sin filamentos según IEC 60068-2-82/JEDEC JESD 201
Material contacto	Aleación de Cu
Características de la superficie	estañado de fundición maleable
Superficie de metal del punto de embornaje (capa superior)	Estaño (4 µm - 8 µm Sn)
Superficie de metal área de contacto (capa superior)	Estaño (4 µm - 8 µm Sn)

### Datos del material - carcasa

Color (Carcasa)	verde (6021)
Material aislante	PA
Grupo material aislante	I
CTI según IEC 60112	600
Clase de inflamabilidad según UL 94	V0
Número de inflamabilidad de filamentos incandescentes GWFI según EN 60695-2-12	850
Temperatura de inflamación de filamentos incandescentes GWIT según EN 60695-2-13	775
Temperatura del ensayo de la dureza por bolas según EN 60695-10-2	125 °C

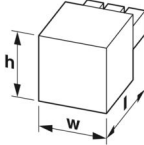
## Dimensiones

# MC 1,5/10-STZ4-3,81 - Conector para placa de circuito impreso



1767209

<https://www.phoenixcontact.com/es/productos/1767209>

Esquema de dimensiones	
Paso	3,81 mm
Anchura [w]	38,89 mm
Altura [h]	11,6 mm
Longitud [l]	41 mm

## Notas

Nota sobre la aplicación	Los conductores de 0,08 mm <sup>2</sup> . deben instalarse centrados en el espacio de sujeción. Esto debe comprobarse después de la instalación.
--------------------------	--

## Condiciones medioambientales y de vida útil

### Condiciones ambientales

Temperatura ambiente (almacenamiento / transporte)	-40 °C ... 70 °C
Humedad relativa del aire (almacenamiento / transporte)	30 % ... 70 %
Temperatura ambiente (montaje)	-5 °C ... 100 °C
Temperatura ambiente (servicio)	-40 °C ... 100 °C (en función de la curva derating)

## Ensayos eléctricos

### Líneas de fuga y distancias de aislamiento de aire |

Especificación del ensayo	DIN EN 60664-1 (VDE 0110-1):2008-01
Grupo material aislante	I
Resistencia a las corrientes de fuga (DIN EN 60112 (VDE 0303-11))	CTI 600
Tensión de aislamiento de dimensionamiento (III/3)	160 V
Tensión transitoria nominal (III/3)	2,5 kV
valor mínimo de la distancia de aislamiento de aire - campo no homogéneo (III/3)	1,5 mm
valor mínimo de línea de fuga (III/3)	2 mm
Advertencia respecto a la sección de conexión	Con el conductor de 1,5 mm <sup>2</sup> (rígido) conectado.
Tensión de aislamiento de dimensionamiento (III/2)	160 V
Tensión transitoria nominal (III/2)	2,5 kV
valor mínimo de la distancia de aislamiento de aire - campo no homogéneo (III/2)	1,5 mm
valor mínimo de línea de fuga (III/2)	1,5 mm
Tensión de aislamiento de dimensionamiento (II/2)	320 V
Tensión transitoria nominal (II/2)	2,5 kV
valor mínimo de la distancia de aislamiento de aire - campo no homogéneo (II/2)	1,5 mm

# MC 1,5/10-STZ4-3,81 - Conector para placa de circuito impreso



1767209

<https://www.phoenixcontact.com/es/productos/1767209>

valor mínimo de línea de fuga (l/2)
-------------------------------------

1,6 mm
--------

## Información sobre el embalaje

Tipo de embalaje
------------------

empaquetado en caja
---------------------

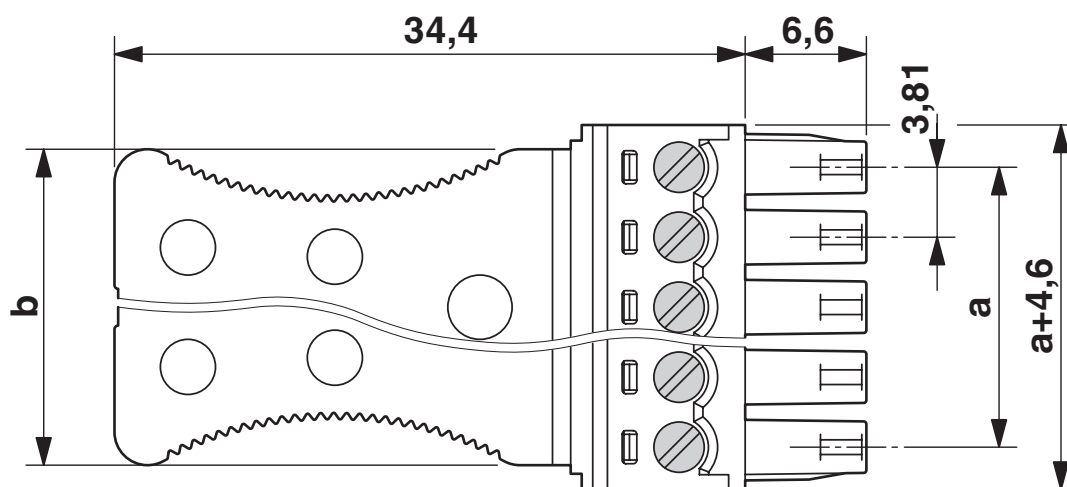
# MC 1,5/10-STZ4-3,81 - Conector para placa de circuito impreso

1767209

<https://www.phoenixcontact.com/es/productos/1767209>

## Dibujos

Esquema de dimensiones



# MC 1,5/10-STZ4-3,81 - Conector para placa de circuito impreso




1767209

<https://www.phoenixcontact.com/es/productos/1767209>

## Homologaciones

To download certificates, visit the product detail page: <https://www.phoenixcontact.com/es/productos/1767209>

 <b>cULus Recognized</b> ID de homologación: E60425-20110128		Tensión nominal $U_N$	Corriente nominal $I_N$	Sección AWG	Sección $mm^2$
B		300 V	8 A	30 - 14	-
D		300 V	8 A	30 - 14	-

# MC 1,5/10-STZ4-3,81 - Conector para placa de circuito impreso



1767209

<https://www.phoenixcontact.com/es/productos/1767209>

## Clasificaciones

### ECLASS

ECLASS-13.0	27460202
ECLASS-15.0	27460202

### ETIM

ETIM 10.0	EC002638
-----------	----------

### UNSPSC

UNSPSC 21.0	39121400
-------------	----------

# MC 1,5/10-STZ4-3,81 - Conector para placa de circuito impreso



1767209

<https://www.phoenixcontact.com/es/productos/1767209>

## Environmental product compliance

### EU RoHS

Cumple los requisitos de la Directiva RoHS	Sí, Ninguna excepción
--	-----------------------

### China RoHS

Environment friendly use period (EFUP)	EFUP-E
	Ninguna sustancia peligrosa por encima de los valores límite

### EU REACH SVHC

Indicación acerca de la sustancia candidata según REACH (n.º CAS)	Ninguna sustancia con una fracción de masa superior a 0,1 %
---	---

Phoenix Contact 2026 © - Todos los derechos reservados  
<https://www.phoenixcontact.com>

PHOENIX CONTACT, S.A.U.  
Parque Tecnológico de Asturias p. 16-17  
E-33428 LLANERA (Asturias)  
+34 985 791 636  
[info@phoenixcontact.es](mailto:info@phoenixcontact.es)