

# ELR H5-IES-PT/500AC-9-IFS - Hybridmotorstarter



2905140

<https://www.phoenixcontact.com/de/produkte/2905140>

Bitte beachten Sie, dass die in diesem PDF-Dokument angezeigten Daten aus unserem Online-Katalog generiert wurden. Bitte finden Sie die vollständigen Daten in der Benutzer-Dokumentation. Es gelten unsere Allgemeinen Nutzungsbedingungen für Downloads.



Vernetzbarer Hybrid-Motorstarter zum Reversieren von 3~ AC Motoren bis 500 V AC und 9 A Ausgangsstrom, mit einstellbarer Überlastabschaltung, Not-Halt Funktion bis SIL 3 / PL e und Push-in-Anschluss, Tragschienen-Busverbinder liegt bei.

## Ihre Vorteile

- 22,5 mm breit
- Sicherheitslevel gemäß IEC 61508-1: SIL 3, ISO 13849: PL e
- Verdrahtungersparnis
- Platzersparnis
- Lange Lebensdauer
- 3-phasige Schleifenbrücken
- Einstellbarer Strom für Bimetallfunktion
- Verschleißarmes Schalten

## Kaufmännische Daten

|                                          |               |
|------------------------------------------|---------------|
| Artikelnummer                            | 2905140       |
| Verpackungseinheit                       | 1 Stück       |
| Mindestbestellmenge                      | 1 Stück       |
| Verkaufsschlüssel                        | DA            |
| Produktschlüssel                         | DK7434        |
| GTIN                                     | 4046356920483 |
| Gewicht pro Stück (inklusive Verpackung) | 308,08 g      |
| Gewicht pro Stück (exklusive Verpackung) | 282,7 g       |
| Zolltarifnummer                          | 85371098      |
| Ursprungsland                            | DE            |

## Technische Daten

### Artikeleigenschaften

|                |                    |
|----------------|--------------------|
| Produkttyp     | Hybridmotorstarter |
| Produktfamilie | CONTACTRON         |
| Betriebsart    | 100 % ED           |

### Elektrische Eigenschaften

|                                            |                       |
|--------------------------------------------|-----------------------|
| Anzahl Phasen                              | 3                     |
| Art des Motorstarters                      | Wendestarter          |
| Schaltfrequenz                             | ≤ 2 Hz (lastabhängig) |
| Maximale Verlustleistung bei Nennbedingung | 12 W                  |
| Schaltfrequenz                             | ≤ 2 Hz (lastabhängig) |
| Verlustleistung maximal                    | 7 W                   |
| Verlustleistung minimal                    | 0,88 W                |
| Zuordnungsart                              | 1                     |

### Versorgung

|                                                |                                                                |
|------------------------------------------------|----------------------------------------------------------------|
| Bemessungssteuerstromkreisspeisespannung $U_S$ | 24 V DC                                                        |
| Steuerspeisespannungsbereich                   | 19,2 V DC ... 30 V DC                                          |
| Bemessungssteuerspeisesstrom $I_S$             | 60 mA                                                          |
| Schutzbeschaltung                              | Überspannungsschutz<br>Verpolschutz; Parallelverpolschutzdiode |

### Isolationseigenschaften

|                                                                                                               |                                                               |
|---------------------------------------------------------------------------------------------------------------|---------------------------------------------------------------|
| Bemessungsisolationsspannung                                                                                  | 550 V                                                         |
| Bemessungsstoßspannung                                                                                        | 6 kV                                                          |
| Überspannungskategorie                                                                                        | III                                                           |
| Verschmutzungsgrad                                                                                            | 2                                                             |
| Isolationseigenschaften zwischen Steuereingangs-, Steuerspeisespannung und Hilfsstromkreis zu Hauptstromkreis | Sichere Trennung (IEC 60947-1)                                |
| Isolationseigenschaften zwischen Steuereingangs- und Steuerspeisespannung zu Hilfsstromkreis                  | Sichere Trennung (IEC 60947-1) bei Hilfsstromkreis ≤ 300 V AC |

### Schnellabschaltung

|                  |         |
|------------------|---------|
| Ansprechschwelle | > 60 A  |
| Ansprechzeit     | < 0,5 s |

## Eingangsdaten

### Steuern

|                   |                                                                                                                                                                                                                                       |
|-------------------|---------------------------------------------------------------------------------------------------------------------------------------------------------------------------------------------------------------------------------------|
| Benennung Eingang | Enable-Eingang                                                                                                                                                                                                                        |
| Hinweis           | Der Enable Eingang ist kompatibel zu Signalen mit Dunkeltastung (Halbleiter-Ausgangssignale mit Testimpuls von max. 3 ms Dauer), Hellstimpulse von max. 4 ms werden toleriert, ohne dass die Sicherheitsfunktion beeinträchtigt wird. |

# ELR H5-IES-PT/500AC-9-IFS - Hybridmotorstarter



2905140

<https://www.phoenixcontact.com/de/produkte/2905140>

|                                     |                                           |
|-------------------------------------|-------------------------------------------|
| Bemessungsbetätigungsspannung $U_C$ | 24 V DC                                   |
| Betätigungsspannungsbereich         | 19,2 V DC ... 30 V DC                     |
| Bemessungsbetätigungsstrom $I_C$    | 7 mA                                      |
| Schaltswelle                        | 9,6 V ("0"-Signal)<br>19,2 V ("1"-Signal) |
| Schaltpegel                         | < 5 V DC (für NOT-HALT)                   |
| Ausschaltzeit typisch               | < 30 ms                                   |
| Schutzbeschaltung                   | Verpolschutz                              |

## Ausgangsdaten

### AC-Ausgang

|                                     |                                |
|-------------------------------------|--------------------------------|
| Bemessungsbetriebsspannung $U_e$    | 500 V AC                       |
| Betriebsspannungsbereich            | 42 V AC ... 550 V AC           |
| Bemessungsbetriebsstrom $I_e$       | 9 A (AC-51)<br>7 A (AC-53a)    |
| Netzfrequenz                        | 50/60 Hz                       |
| Laststrombereich                    | 1,5 A ... 9 A (siehe Derating) |
| Auslösekennlinie nach IEC 60947-4-2 | Class 10A                      |
| Abkühlzeit                          | 20 min (für Auto-Reset)        |
| Leckstrom                           | 0 mA                           |
| Schutzbeschaltung                   | Überspannungsschutz; Varistor  |

## Anschlussdaten

### Steuerkreis

|                            |                                             |
|----------------------------|---------------------------------------------|
| Anschlussart               | Push-in-Anschluss                           |
| Abisolierlänge             | 10 mm                                       |
| Leiterquerschnitt starr    | 0,2 mm <sup>2</sup> ... 2,5 mm <sup>2</sup> |
| Leiterquerschnitt flexibel | 0,2 mm <sup>2</sup> ... 2,5 mm <sup>2</sup> |
| Leiterquerschnitt AWG      | 24 ... 14                                   |

### Lastkreis

|                            |                                             |
|----------------------------|---------------------------------------------|
| Anschlussart               | Push-in-Anschluss                           |
| Abisolierlänge             | 10 mm                                       |
| Leiterquerschnitt starr    | 0,2 mm <sup>2</sup> ... 2,5 mm <sup>2</sup> |
| Leiterquerschnitt flexibel | 0,2 mm <sup>2</sup> ... 2,5 mm <sup>2</sup> |
| Leiterquerschnitt AWG      | 24 ... 14                                   |

## Signalisierung

|                          |            |
|--------------------------|------------|
| Statusanzeige            | LED (gelb) |
| Betriebsspannungsanzeige | LED grün   |
| Fehleranzeige            | LED rot    |

## Maße

|        |         |
|--------|---------|
| Breite | 22,5 mm |
|--------|---------|

|       |          |
|-------|----------|
| Höhe  | 107,5 mm |
| Tiefe | 114 mm   |

## Materialangaben

|                                          |              |
|------------------------------------------|--------------|
| Brennbarkeitsklasse nach UL 94 (Gehäuse) | V0 (Gehäuse) |
|------------------------------------------|--------------|

## Umwelt- und Lebensdauerbedingungen

### Umgebungsbedingungen

|                                          |                                     |
|------------------------------------------|-------------------------------------|
| Schutzart                                | IP20                                |
| Umgebungstemperatur (Betrieb)            | -5 °C ... 60 °C (Derating beachten) |
| Umgebungstemperatur (Lagerung/Transport) | -40 °C ... 80 °C                    |
| Höhenlage                                | ≤ 2000 m                            |

## Zulassungen

### ATEX

|               |                                     |
|---------------|-------------------------------------|
| Kennzeichnung | ⊕ II (2) G [Ex eb] [Ex db] [Ex pxb] |
|               | ⊕ II (2) D [Ex tb] [Ex pb]          |
| Zertifikat    | PTB 15 ATEX 3000                    |

### UL-Zulassung

|            |              |
|------------|--------------|
| Zertifikat | NLDX.E228652 |
|            | NRNT.E172140 |

### Safety Integrity Level (SIL, IEC 61508)

|               |                     |
|---------------|---------------------|
| Kennzeichnung | ≤ 3                 |
| Hinweis       | Sicheres Abschalten |

### Safety Integrity Level (SIL, IEC 61508)

|               |             |
|---------------|-------------|
| Kennzeichnung | 2           |
| Hinweis       | Motorschutz |

### Performance Level (ISO 13849)

|               |                     |
|---------------|---------------------|
| Kennzeichnung | e                   |
| Hinweis       | Sicheres Abschalten |

### Kategorie (ISO 13849)

|               |                     |
|---------------|---------------------|
| Kennzeichnung | ≤ 3                 |
| Hinweis       | Sicheres Abschalten |

### UL-Daten

|                    |                                                                             |
|--------------------|-----------------------------------------------------------------------------|
| SCCR               | 100 kA (480 V AC (Sicherung 30 A class CC / 30 A class J (High-Fault)))     |
|                    | 5 kA (480 V AC (Sicherung 20 A RK5 (Standard-Fault)))                       |
| FLA                | 7,6 A (480 V AC)                                                            |
| Group installation | 20 A (class RK5, SCCR 5kA (480 V AC), #24 - 14 AWG max. solid and stranded) |
|                    | 30 A (class CC or J, SCCR 100kA (480 V AC), #24 - 14 AWG)                   |

# ELR H5-IES-PT/500AC-9-IFS - Hybridmotorstarter



2905140

<https://www.phoenixcontact.com/de/produkte/2905140>

|                    |                          |
|--------------------|--------------------------|
|                    | max, solid and stranded) |
| Category code      | NLDX / NRNT              |
| Horsepower ratings | 2 hp (208 V AC)          |
|                    | 2 hp (230 V AC)          |
|                    | 2 hp (240 V AC)          |
|                    | 5 hp (480 V AC)          |

## Normen und Bestimmungen

### Normen / Bestimmungen

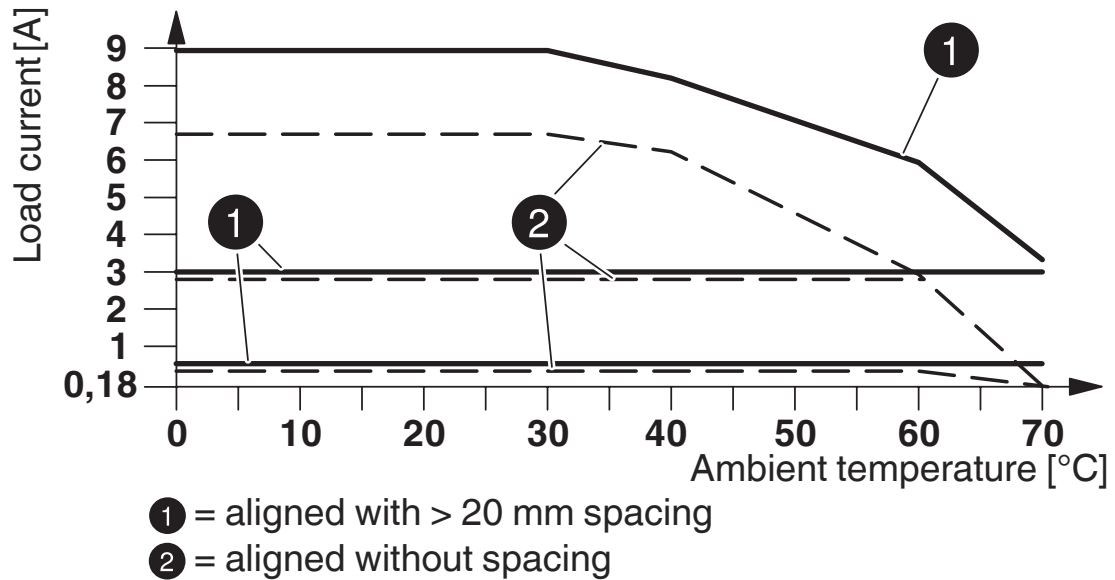
|                     |              |
|---------------------|--------------|
| Normen/Bestimmungen | IEC 60947-1  |
|                     | EN 60947-4-2 |
|                     | IEC 61508    |
|                     | ISO 13849    |

## Montage

|                |                                                      |
|----------------|------------------------------------------------------|
| Montageart     | Tragschienenmontage                                  |
| Montagehinweis | anreihbar, Abstand siehe Derating                    |
| Einbaulage     | senkrecht (Tragschiene waagrecht, Motorabgang unten) |

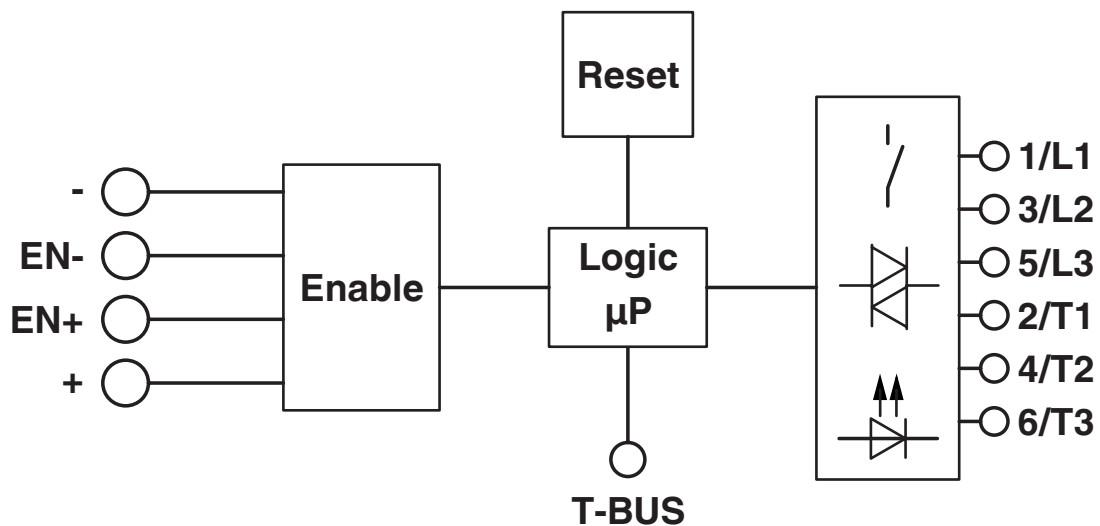
## Zeichnungen

Diagramm



Derating-Diagramm

Blockschaltbild



2905140

<https://www.phoenixcontact.com/de/produkte/2905140>

## Zulassungen

📄 Zum Herunterladen von Zertifikaten, besuchen Sie die Produktdetailseite: <https://www.phoenixcontact.com/de/produkte/2905140>



### IECEE CB Scheme

Zulassungs-ID: CB-DE1-60807-A1



### EAC

Zulassungs-ID: RU\*C-DE.\*08.B.00520\*



### UL Listed

Zulassungs-ID: FILE E 172140



### CCC

Zulassungs-ID: 2016010304900298



### cUL Listed

Zulassungs-ID: FILE E 172140



### cUL Listed

Zulassungs-ID: E228652



### UL Listed

Zulassungs-ID: E228652



### VDE Zeichengenehmigung

Zulassungs-ID: 40054426



### CCC

Zulassungs-ID: 2024010304672814



### ATEX

Zulassungs-ID: PTB 15 ATEX 3000

2905140

<https://www.phoenixcontact.com/de/produkte/2905140>

## Klassifikationen

### ECLASS

|                   |          |
|-------------------|----------|
| ECLASS-13.0       | 27370905 |
| ECLASS-15.0       | 27370905 |
| ECLASS-15.0 ASSET | 27250101 |

### ETIM

|           |          |
|-----------|----------|
| ETIM 10.0 | EC001037 |
|-----------|----------|

### UNSPSC

|             |          |
|-------------|----------|
| UNSPSC 21.0 | 25173900 |
|-------------|----------|

2905140

<https://www.phoenixcontact.com/de/produkte/2905140>

## Environmental product compliance

### EU RoHS

|                                                |              |
|------------------------------------------------|--------------|
| Erfüllt die Anforderungen nach RoHS-Richtlinie | Ja           |
| Ausnahmeregelungen soweit bekannt              | 7(a), 7(c)-I |

### China RoHS

|                                        |                                                                                                                                                                                                                                      |
|----------------------------------------|--------------------------------------------------------------------------------------------------------------------------------------------------------------------------------------------------------------------------------------|
| Environment friendly use period (EFUP) | EFUP-50                                                                                                                                                                                                                              |
|                                        | Eine artikelbezogene China RoHS Deklarationstabelle finden Sie im Downloadbereich zum jeweiligen Artikel unter „Herstellereklärung“. Für alle Artikel mit EFUP-E wird keine China RoHS Deklarationstabelle ausgestellt und benötigt. |

### EU REACH SVHC

|                                             |                                      |
|---------------------------------------------|--------------------------------------|
| Hinweis auf REACH-Kandidatenstoff (CAS-Nr.) | Lead(CAS-Nr.: 7439-92-1)             |
| SCIP                                        | 876b7240-b9b3-4687-8947-26c6c4a46185 |

Phoenix Contact 2026 © - Alle Rechte vorbehalten

<https://www.phoenixcontact.com>

PHOENIX CONTACT Deutschland GmbH

Flachsmarktstraße 8

D-32825 Blomberg

+49 52 35/3-1 20 00

[info@phoenixcontact.de](mailto:info@phoenixcontact.de)