

# ELR H5-IES-PT/500AC-9-IFS - Arrancador de motor híbrido



2905140

<https://www.phoenixcontact.com/es/productos/2905140>

Tenga en cuenta que los datos mostrados en este documento PDF se generaron a partir de nuestro catálogo online. Por favor, encontrará todos los datos en la documentación del usuario. Prevalecen nuestras condiciones generales de uso para descargas.



Controlador de arranque híbrido interconectable en redes para invertir motores 3~ AC hasta 500 V AC y corriente de salida de 9 A, con desconexión por sobrecarga ajustable, función de parada de emergencia hasta SIL 3 / PL e y conexión push-in, conector de bus para carril adjunto.

## Sus ventajas

- Anchura 22,5 mm
- Nivel de seguridad según IEC 61508-1: SIL 3, ISO 13849: PL e
- Ahorro de cableado
- Ahorro de espacio
- Larga vida útil
- Puentes inserc. bucle trifásico
- Corriente ajustable para función de bimetal
- Conmutación sin desgaste

## Datos comerciales

Código de artículo	2905140
Unidad de embalaje	1 Unidades
Cantidad mínima de pedido	1 Unidades
Clave de venta	DK7434
Clave de producto	DK7434
GTIN	4046356920483
Peso por unidad (incluido el embalaje)	308,08 g
Peso por unidad (sin incluir el embalaje)	282,7 g
Número de tarifa arancelaria	85371098
País de origen	DE

# ELR H5-IES-PT/500AC-9-IFS - Arrancador de motor híbrido



2905140

<https://www.phoenixcontact.com/es/productos/2905140>

## Datos técnicos

### Propiedades del artículo

Tipo de producto	Arrancador de motor híbrido
Familia de productos	CONTACTRON
Modo operativo	Tiempo de trabajo 100 %

### Propiedades eléctricas

Número de fases	3
Tipo de arrancador de motor	Arrancador inversor
Frecuencia de conmutación	≤ 2 Hz (En función de la carga)
Potencia disipada máxima con condición nominal	12 W
Frecuencia de conmutación	≤ 2 Hz (En función de la carga)
Disipación máxima	7 W
Potencia disipada mínima	0,88 W
Tipo de calificación	1

### Alimentación

Tensión de alimentación asignada del circuito de control $U_S$	24 V DC
Margen de tensión de alimentación del sistema de control	19,2 V DC ... 30 V DC
Corriente de alimentación de control de dimensionamiento $I_S$	60 mA
Circuito de protección	Prot. contra sobretensiones Prot. contra inversión de polaridad; Diodo contra inversión de polaridad en paralelo

### Propiedades de aislamiento

Tensión de aislamiento de dimensionamiento	550 V
Tensión transitoria de dimensionamiento	6 kV
Categoría de sobretensiones	III
Grado de polución	2
Propiedades de aislamiento entre la tensión de entrada de control, la tensión de alimentación de control y el circuito auxiliar al circuito principal	Separación segura (IEC 60947-1)
Propiedades de aislamiento entre la tensión de entrada de control y la tensión de alimentación de control al circuito auxiliar	Separación segura (IEC 60947-1) con circuito auxiliar ≤ 300 V AC

### Desconexión rápida

Umbral de respuesta	> 60 A
Tiempo de reacción	< 0,5 s

## Datos de entrada

### Control

Denominación Entrada	Entrada Enable
----------------------	----------------

# ELR H5-IES-PT/500AC-9-IFS - Arrancador de motor híbrido



2905140

<https://www.phoenixcontact.com/es/productos/2905140>

Observación	La entrada Enable es compatible con señales con apagado de pantalla (señales de salida de semiconductor con impulso de prueba de máx. 3 ms de duración), Se toleran impulsos de encendido de pantalla de máx. 4 ms sin que afecte a la función de seguridad.
Tensión de accionamiento de dimensionamiento $U_C$	24 V DC
Rango de tensión de accionamiento	19,2 V DC ... 30 V DC
Corriente de accionamiento de dimensionamiento $I_C$	7 mA
Umbral de conmutación	9,6 V (Señal "0") 19,2 V (Señal "1")
Nivel de conmutación	< 5 V DC (para parada de emergencia)
Tiempo de desconexión típico	< 30 ms
Circuito de protección	Prot. contra inversión de polaridad

## Datos de salida

### Salida AC

Tensión asignada de funcionamiento $U_e$	500 V AC
Rango de tensión de servicio	42 V AC ... 550 V AC
Corriente de servicio de dimensionamiento $I_e$	9 A (AC-51) 7 A (AC-53a)
Frecuencia de red	50/60 Hz
Rango de corriente de carga	1,5 A ... 9 A (véase derating)
Línea característica de activación según IEC 60947-4-2	Clase 10A
Tiempo de enfriamiento	20 min (Para reset automático)
Corriente de fuga	0 mA
Circuito de protección	Prot. contra sobretensiones; Varistor

## Datos de conexión

### Circuito de mando

Tipo de conexión	Conexión push-in
Longitud de pelado	10 mm
Sección de conductor rígido	0,2 mm <sup>2</sup> ... 2,5 mm <sup>2</sup>
Sección de conductor flexible	0,2 mm <sup>2</sup> ... 2,5 mm <sup>2</sup>
Sección de conductor AWG	24 ... 14

### Circuito de carga

Tipo de conexión	Conexión push-in
Longitud de pelado	10 mm
Sección de conductor rígido	0,2 mm <sup>2</sup> ... 2,5 mm <sup>2</sup>
Sección de conductor flexible	0,2 mm <sup>2</sup> ... 2,5 mm <sup>2</sup>
Sección de conductor AWG	24 ... 14

## Señalización

Indicación de estado	LED (amarillo)
Indicación de la tensión de servicio	LED verde

# ELR H5-IES-PT/500AC-9-IFS - Arrancador de motor híbrido



2905140

<https://www.phoenixcontact.com/es/productos/2905140>

Indicación de errores	LED rojo
-----------------------	----------

## Dimensiones

Anchura	22,5 mm
Altura	107,5 mm
Profundidad	114 mm

## Datos del material

Clase de inflamabilidad según UL 94 (Carcasa)	V0 (Carcasa)
---	--------------

## Condiciones medioambientales y de vida útil

### Condiciones ambientales

Índice de protección	IP20
Temperatura ambiente (servicio)	-5 °C ... 60 °C (observar derating)
Temperatura ambiente (almacenamiento / transporte)	-40 °C ... 80 °C
Altitud	≤ 2000 m

## Homologaciones

### ATEX

Marcado	⊕ II (2) G [Ex eb] [Ex db] [Ex pxb] ⊕ II (2) D [Ex tb] [Ex pb]
Certificado	PTB 15 ATEX 3000

### Homologación UL

Certificado	NLDX.E228652 NRNT.E172140
-------------	------------------------------

### Safety Integrity Level (SIL, IEC 61508)

Marcado	≤ 3
Observación	Desconexión segura

### Safety Integrity Level (SIL, IEC 61508)

Marcado	2
Observación	Protección del motor

### Performance Level (ISO 13849)

Marcado	e
Observación	Desconexión segura

### Categoría (ISO 13849)

Marcado	≤ 3
Observación	Desconexión segura

### Datos UL

SCCR	100 kA (480 V AC (fusible 30 A clase CC / 30 A clase J (High-Fault))) 5 kA (480 V AC (fusible 20 A RK5 (Standard-Fault)))
------	--

# ELR H5-IES-PT/500AC-9-IFS - Arrancador de motor híbrido



2905140

<https://www.phoenixcontact.com/es/productos/2905140>

FLA	7,6 A (480 V AC)
Group installation	20 A (class RK5, SCCR 5kA (480 V AC), #24 - 14 AWG max. solid and stranded)
	30 A (class CC or J, SCCR 100kA (480 V AC), #24 - 14 AWG max, solid and stranded)
Category code	NLDX / NRNT
Horsepower ratings	2 hp (208 V AC)
	2 hp (230 V AC)
	2 hp (240 V AC)
	5 hp (480 V AC)

## Normas y especificaciones

### Normas / especificaciones

Normas/especificaciones	IEC 60947-1
	EN 60947-4-2
	IEC 61508
	ISO 13849

## Montaje

Tipo de montaje	Montaje sobre carril DIN
Indicaciones de montaje	Alineable (véase el derating para la separación)
Posición de montaje	Vertical (perfil horizontal, salida del motor abajo)

2905140

<https://www.phoenixcontact.com/es/productos/2905140>

## Dibujos

Diagrama

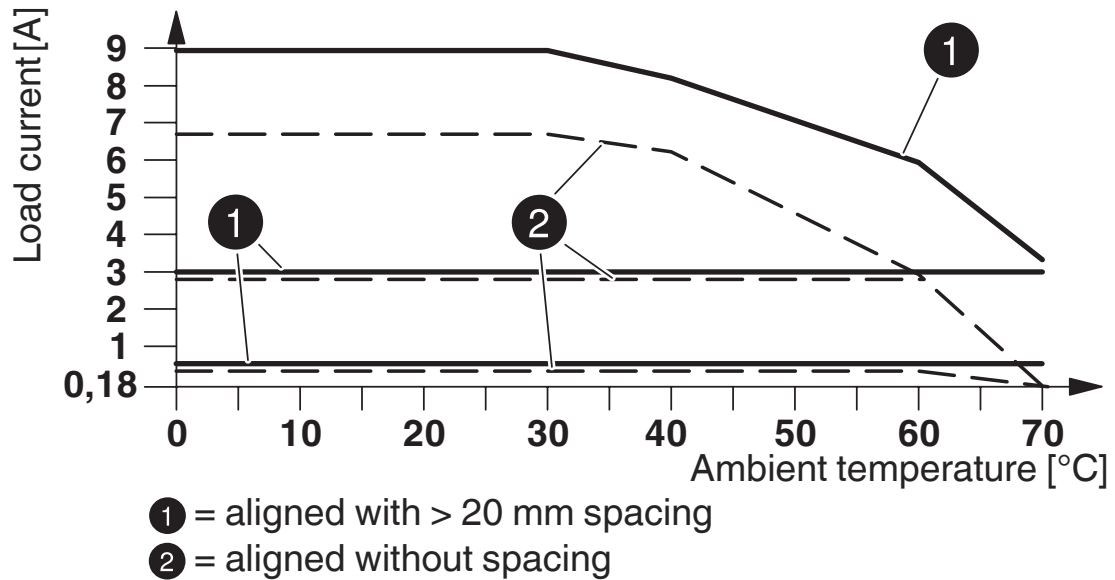
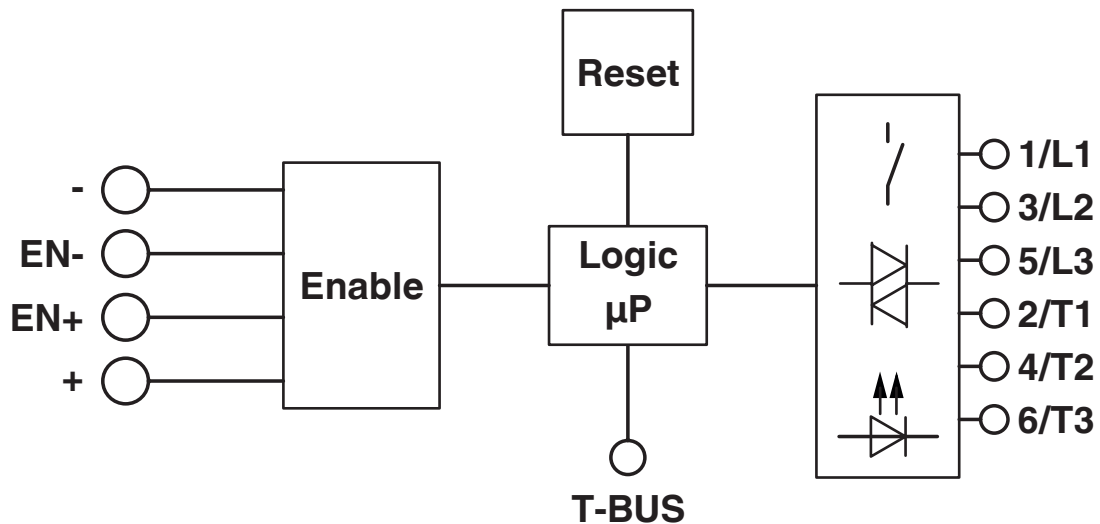


Diagrama derating

Esquema de conjunto



# ELR H5-IES-PT/500AC-9-IFS - Arrancador de motor híbrido



2905140

<https://www.phoenixcontact.com/es/productos/2905140>

## Homologaciones

🔗 To download certificates, visit the product detail page: <https://www.phoenixcontact.com/es/productos/2905140>



### IECEE CB Scheme

ID de homologación: CB-DE1-60807-A1



### EAC

ID de homologación: RU\*C-DE.\*08.B.00520\*



### UL listado

ID de homologación: FILE E 172140



### CCC

ID de homologación: 2016010304900298



### cUL Listed

ID de homologación: FILE E 172140



### cUL Listed

ID de homologación: E228652



### UL listado

ID de homologación: E228652



### VDE Zeichengenehmigung

ID de homologación: 40054426



### CCC

ID de homologación: 2024010304672814



### ATEX

ID de homologación: PTB 15 ATEX 3000

# ELR H5-IES-PT/500AC-9-IFS - Arrancador de motor híbrido



2905140

<https://www.phoenixcontact.com/es/productos/2905140>

## Clasificaciones

### ECLASS

ECLASS-13.0	27370905
ECLASS-15.0	27370905
ECLASS-15.0 ASSET	27250101

### ETIM

ETIM 10.0	EC001037
-----------	----------

### UNSPSC

UNSPSC 21.0	25173900
-------------	----------

# ELR H5-IES-PT/500AC-9-IFS - Arrancador de motor híbrido



2905140

<https://www.phoenixcontact.com/es/productos/2905140>

## Environmental product compliance

### EU RoHS

Cumple los requisitos de la Directiva RoHS	Sí
excepciones, si fueran conocida	7(a), 7(c)-I

### China RoHS

Environment friendly use period (EFUP)	EFUP-50
	Encontrará una tabla de declaración RoHS de China relativa al artículo en la zona de descargas del artículo correspondiente, en el apartado "Declaración del fabricante". No se emite ninguna tabla de declaración RoHS de China ni se requiere en ninguno de los artículos con EFUP-E.

### EU REACH SVHC

Indicación acerca de la sustancia candidata según REACH (n.º CAS)	Lead(n.º CAS: 7439-92-1)
SCIP	876b7240-b9b3-4687-8947-26c6c4a46185

Phoenix Contact 2026 © - Todos los derechos reservados  
<https://www.phoenixcontact.com>

PHOENIX CONTACT, S.A.U.  
Parque Tecnológico de Asturias p. 16-17  
E-33428 LLANERA (Asturias)  
+34 985 791 636  
[info@phoenixcontact.es](mailto:info@phoenixcontact.es)