

SAC-3P- 5,0-PVC/C-1L-V - Sensor-/Aktor-Kabel



1415937

<https://www.phoenixcontact.com/de/produkte/1415937>

Bitte beachten Sie, dass die in diesem PDF-Dokument angezeigten Daten aus unserem Online-Katalog generiert wurden. Bitte finden Sie die vollständigen Daten in der Benutzer-Dokumentation. Es gelten unsere Allgemeinen Nutzungsbedingungen für Downloads.



Sensor-/Aktor-Kabel, 3-polig, PVC, schwarz RAL 9005, freies Leitungsende, auf Ventilstecker C (8 mm), mit 1 LED, Beschaltung: Varistor, Kabellänge: 5 m

Ihre Vorteile

- Einfach und sicher: 100 % elektrisch geprüfte steckbare Komponenten
- Komfortabel: erhöhte Maschinenverfügbarkeit durch schnelle und einfache Diagnose

Kaufmännische Daten

Artikelnummer	1415937
Verpackungseinheit	1 Stück
Mindestbestellmenge	1 Stück
Verkaufsschlüssel	AI
Produktschlüssel	AF1DEA
GTIN	4055626055121
Gewicht pro Stück (inklusive Verpackung)	195,3 g
Gewicht pro Stück (exklusive Verpackung)	189,25 g
Zolltarifnummer	85444290
Ursprungsland	PL

Technische Daten

Artikeleigenschaften

Produkttyp	Sensor-/Aktor-Kabel mit Ventilsteckern
Anwendung	Standard
Polzahl	3
Anzahl der Kabelabgänge	1
Geschirmt	nein

Isolationseigenschaften

Überspannungskategorie	III
Verschmutzungsgrad	3

Materialangaben

Brennbarkeitsklasse nach UL 94	V0
Material Dichtung	TPU
Material Gehäuse Ventilstecker	TPU
Material Kontakt	CuSn
Material Kontakteinsatz Ventilstecker	PA 6.6
Material Kontaktoberfläche	Sn

Elektrische Eigenschaften

Isolationswiderstand	$\geq 100 \text{ M}\Omega$
Nennspannung U_N	24 V AC
	24 V DC
Nennstrom I_N	4 A

Kennwerte Ventilstecker

Befestigungsschrauben	M2,5 x 27,5
-----------------------	-------------

Signalisierung

Statusanzeige	1 LED
Statusanzeige vorhanden	ja

Steckverbinder

Anschluss 1

Bauform	freies Leitungsende
---------	---------------------

Anschluss 2

Bauform	Ventilstecker C (8 mm)
Polzahl	3
Material	CuSn (Kontakt)
	Sn (Kontaktfläche)
	PA 6.6 (Kontaktträger)
	TPU (Gehäuse)

SAC-3P- 5,0-PVC/C-1L-V - Sensor-/Aktor-Kabel

1415937

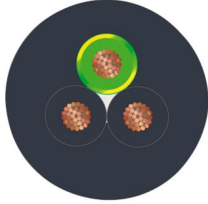
<https://www.phoenixcontact.com/de/produkte/1415937>

Schutzbeschaltung	Varistor
-------------------	----------

Kabel / Leitung

Leitungslänge	5 m
---------------	-----

PVC schwarz [PVC]

Maßzeichnung	
Leitungsgewicht	38,6 kg/km
UL AWM Style	2464
Polzahl	3
Geschirmt	nein
Leitungstyp	PVC schwarz [PVC]
Leiteraufbau Signalleitung	16x 0,20 mm
AWG Signalleitung	20
Leitungsquerschnitt	3x 0,5 mm ²
Aderdurchmesser inklusive Isolierung	1,5 mm ±0,05 mm
Leitungsaußendurchmesser	4,80 mm ±0,2 mm
Außenmantel, Material	PVC
Außenmantel, Farbe	schwarz RAL 9005
Material Leiter	blanke Cu-Litze
Material Aderisolation	PVC
Einzelader, Farbe	schwarz 1, schwarz 2, grün/gelb
Gesamtverseilung	3 Adern längsverseilt
Leiterwiderstand max.	39 Ω/km (bei 20 °C)
Isolationswiderstand	≥ 20 MΩ*km
Nennspannung Kabel	300 V
Prüfspannung	1200 V
Mindestbiegeradius, fest verlegt	5 x D
Kleinster Biegeradius, fest verlegt	24 mm
Flammwidrigkeit	DIN VDE 0482 DIN EN 50265-2-1
Ölbeständigkeit	nach DIN EN 60811-2-1
Umgebungstemperatur (Betrieb)	-40 °C ... 80 °C (Kabel, feste Verlegung) -5 °C ... 80 °C (Kabel, bewegliche Verlegung)

Umwelt- und Lebensdauerbedingungen

Umgebungsbedingungen

SAC-3P- 5,0-PVC/C-1L-V - Sensor-/Aktor-Kabel



1415937

<https://www.phoenixcontact.com/de/produkte/1415937>

Schutzart	IP65
	IP67
Umgebungstemperatur (Betrieb) (Ventilstecker)	-20 °C ... 85 °C (Ventilstecker)

Normen und Bestimmungen

Ventilsteckverbinder

Normbezeichnung	Ventilsteckverbinder
Normen/Bestimmungen	EN 175301-803

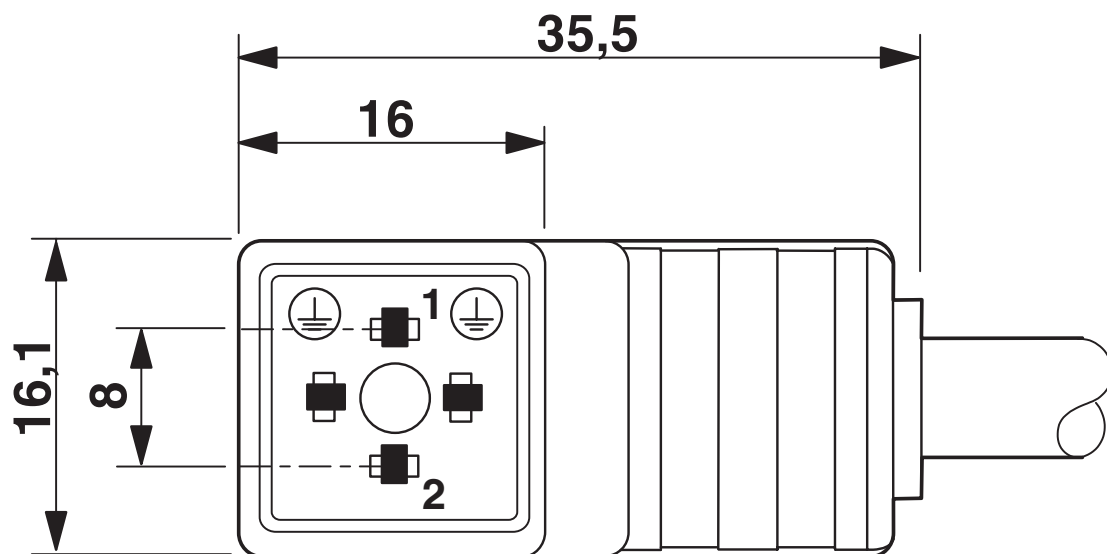
SAC-3P- 5,0-PVC/C-1L-V - Sensor-/Aktor-Kabel

1415937

<https://www.phoenixcontact.com/de/produkte/1415937>

Zeichnungen

Maßzeichnung



Ventilstecker, Bauform C

Maßzeichnung

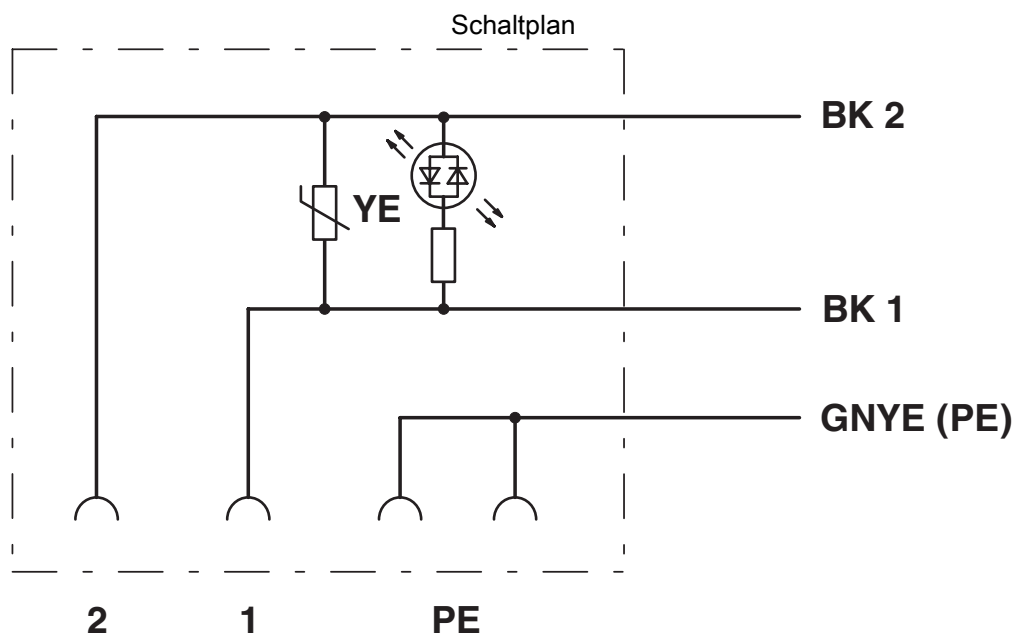


Ventilstecker, Bauform C, Seitenansicht

Schemazeichnung



Polbild Ventilstecker, Bauform C



Kontaktbelegung des Ventilsteckers

SAC-3P- 5,0-PVC/C-1L-V - Sensor-/Aktor-Kabel



1415937

<https://www.phoenixcontact.com/de/produkte/1415937>

Zulassungen

📄 Zum Herunterladen von Zertifikaten, besuchen Sie die Produktdetailseite: <https://www.phoenixcontact.com/de/produkte/1415937>



EAC-RoHS

Zulassungs-ID: RU D-DE.HB35.B.00387



CSAus

Zulassungs-ID: 13631

	Nennspannung U_N	Nennstrom I_N	Querschnitt AWG	Querschnitt mm^2
keine				
	24 V	6 A	-	-

SAC-3P- 5,0-PVC/C-1L-V - Sensor-/Aktor-Kabel



1415937

<https://www.phoenixcontact.com/de/produkte/1415937>

Klassifikationen

ECLASS

ECLASS-13.0	27060312
ECLASS-15.0	27060312

ETIM

ETIM 10.0	EC001855
-----------	----------

UNSPSC

UNSPSC 21.0	31251500
-------------	----------

SAC-3P- 5,0-PVC/C-1L-V - Sensor-/Aktor-Kabel



1415937

<https://www.phoenixcontact.com/de/produkte/1415937>

Environmental product compliance

EU RoHS

Erfüllt die Anforderungen nach RoHS-Richtlinie	Ja, Keine Ausnahmeregelungen
--	------------------------------

China RoHS

Environment friendly use period (EFUP)	EFUP-E
	Keine Gefahrstoffe über den Grenzwerten

EU REACH SVHC

Hinweis auf REACH-Kandidatenstoff (CAS-Nr.)	Kein Stoff mit einem Massenanteil von mehr als 0,1 %
---	--

EF3.1 Klimawandel

CO2e kg	4,342 kg CO2e
---------	---------------

Phoenix Contact 2026 © - Alle Rechte vorbehalten
<https://www.phoenixcontact.com>

PHOENIX CONTACT Deutschland GmbH
Flachmarktstraße 8
D-32825 Blomberg
+49 52 35/3-1 20 00
info@phoenixcontact.de