

SOL-SC-1ST-0-DC-2MPPT-1101 - Generatoranschlusskasten



1056071

<https://www.phoenixcontact.com/de/produkte/1056071>

Bitte beachten Sie, dass die in diesem PDF-Dokument angezeigten Daten aus unserem Online-Katalog generiert wurden. Bitte finden Sie die vollständigen Daten in der Benutzer-Dokumentation. Es gelten unsere Allgemeinen Nutzungsbedingungen für Downloads.



Generatoranschlusskasten; MPP-Spannung: 1000 V DC; String-Anzahl: 1; Anzahl der unterstützten MPP-Tracker: 2; Überspannungsschutz: T1 / T2; Ausstattung: DC-Lasttrennschalter; Art der Leitungseinführung: SUNCLIX; Lieferumfang: DC-Steckverbinder für den Anschluss des GAKs

Produktbeschreibung

Die Solarline Generatoranschlusskästen (GAKs) werden in kleinen Aufdachanlagen genauso wie in großen Freifeldanlagen eingesetzt. Die Hauptaufgaben der GAKs sind der Überspannungsschutz des PV-Systems, ggf. das Sammeln von Strings und das Durchschleifen des Schutz-Potenzialausgleichleiters zum örtlichen Potenzialausgleich.

Weitere Funktionen sind optional und abhängig von der Ausstattung.

Beispiele für optionale Funktionen sind der Schutz der Strings durch String-Sicherungen sowie das Freischalten der Strings per DC-Lasttrennschalter oder DC-Feuerwehrscharter.

Den vollen Funktionsumfang des GAKs können Sie aus seiner Artikelbezeichnung ableiten (siehe Anwenderhinweis zum Typenschlüssel des GAKs, herunterladbar im Bereich "Downloads").

Ihre Vorteile

- Schnelle Installation und Inbetriebnahme
- Normgerechte Schaltgerätekombination dank Anwendung der DIN EN 61439
- Anwendungsorientierte Beratung
- Großes Portfolio an vorrätigen Generatoranschlusskästen

Kaufmännische Daten

| | |
|--|---------------|
| Artikelnummer | 1056071 |
| Verpackungseinheit | 1 Stück |
| Mindestbestellmenge | 1 Stück |
| Verkaufsschlüssel | DV |
| Produktschlüssel | DTHTBA |
| GTIN | 4055626694542 |
| Gewicht pro Stück (inklusive Verpackung) | 5.000 g |
| Gewicht pro Stück (exklusive Verpackung) | 4.387 g |
| Zolltarifnummer | 85363030 |
| Ursprungsland | DE |

SOL-SC-1ST-0-DC-2MPPT-1101 - Generatoranschlusskasten



1056071

<https://www.phoenixcontact.com/de/produkte/1056071>

Technische Daten

Artikeleigenschaften

| | |
|--------------|--|
| Produkttyp | Generatoranschlusskasten |
| Lieferumfang | DC-Steckverbinder für den Anschluss des GAKs |
| Ausstattung | DC-Lasttrennschalter |

Isolationseigenschaften

| | |
|--------------|----|
| Schutzklasse | II |
|--------------|----|

Elektrische Eigenschaften

Allgemein

| | |
|----------------------------|----------------|
| MPP-Spannung U_n | max. 1000 V DC |
| Leerlaufspannung U_{OC} | max. 1100 V DC |
| Strom pro String I_{max} | max. 32 A |

DC-Lasttrennschalter

| | |
|--------------------------------|------|
| Bemessungsbetriebsstrom DC-21B | 32 A |
| Bemessungsbetriebsstrom DC-PV1 | 32 A |
| Bemessungsbetriebsstrom DC-PV2 | 32 A |

Überspannungsschutz

| | |
|--|---------------|
| EN Type | T1 / T2 |
| IEC-Prüfklasse | T1 / T2 |
| Schutzpegel U_p | $\leq 3,5$ kV |
| Gesamtableitstoßstrom I_{Total} (10/350) μ s | 5 kA |
| Gesamtableitstoßstrom I_{Total} (8/20) μ s | 40 kA |
| Kurzschlussfestigkeit I_{SCPV} | 32 A |

Eingangsdaten

DC

| | |
|----------------------------------|---------------------|
| Anzahl der Eingänge (Strings) | 1 (pro MPP-Tracker) |
| Anzahl unterstützter MPP-Tracker | 2 |

Ausgangsdaten

DC

| | |
|--|---------------------|
| Anzahl der Ausgänge (MPP-Tracker) | 2 |
| Anzahl der Ausgänge (\pm pro MPP-Tracker) | 1 (pro MPP-Tracker) |

Anschlussdaten

DC-Eingang

| | |
|-----------------------------|---|
| Art der Leitungseinführung | SUNCLIX |
| Leitungsquerschnittsbereich | 2,5 mm ² ... 6 mm ² |

SOL-SC-1ST-0-DC-2MPPT-1101 - Generatoranschlusskasten



1056071

<https://www.phoenixcontact.com/de/produkte/1056071>

Blitzschutz-Potenzialausgleichs- & Erdungsleiter

| | |
|----------------------------|-----------------------|
| Art der Leitungseinführung | Kabelverschraubung |
| Anschlussart | Schraubanschluss |
| Leitungsquerschnitt | 2x 16 mm ² |
| Leitungsaußendurchmesser | 2x 6 mm ... 12 mm |

DC-Ausgang

| | |
|-----------------------------|---|
| Art der Leitungseinführung | SUNCLIX |
| Leitungsquerschnittsbereich | 2,5 mm ² ... 6 mm ² |

Maße

Gehäuse

| | |
|--------|--------|
| Breite | 361 mm |
| Höhe | 254 mm |
| Tiefe | 111 mm |

Materialangaben

| | |
|---------------------|----------------------------|
| Material Gehäuse | Polycarbonat |
| Material Deckel/Tür | Polycarbonat (transparent) |

Umwelt- und Lebensdauerbedingungen

Umgebungsbedingungen

| | |
|-------------------------------|------------------|
| Schutzart | IP65 |
| Umgebungstemperatur (Betrieb) | -20 °C ... 50 °C |

Normen und Bestimmungen

| | |
|---------------------|---|
| Normbezeichnung | Niederspannungs-Schaltgerätekombinationen - Teil 2: Energie-Schaltgerätekombinationen |
| Normen/Bestimmungen | EN 61439-2 |

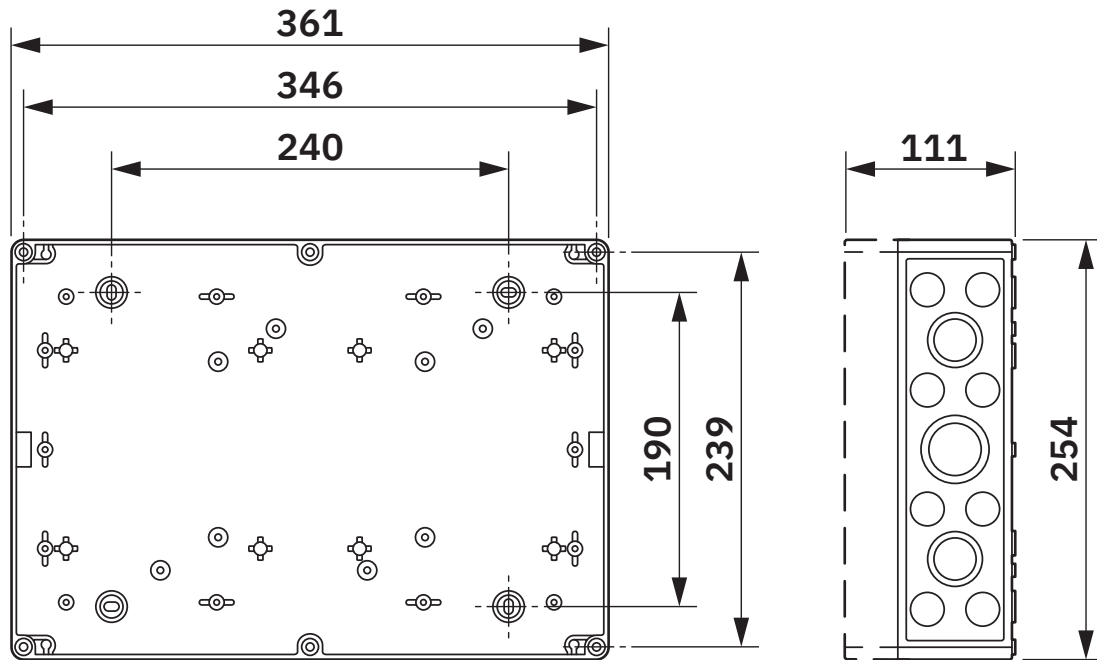
SOL-SC-1ST-0-DC-2MPPT-1101 - Generatoranschlusskasten

1056071

<https://www.phoenixcontact.com/de/produkte/1056071>

Zeichnungen

Maßzeichnung



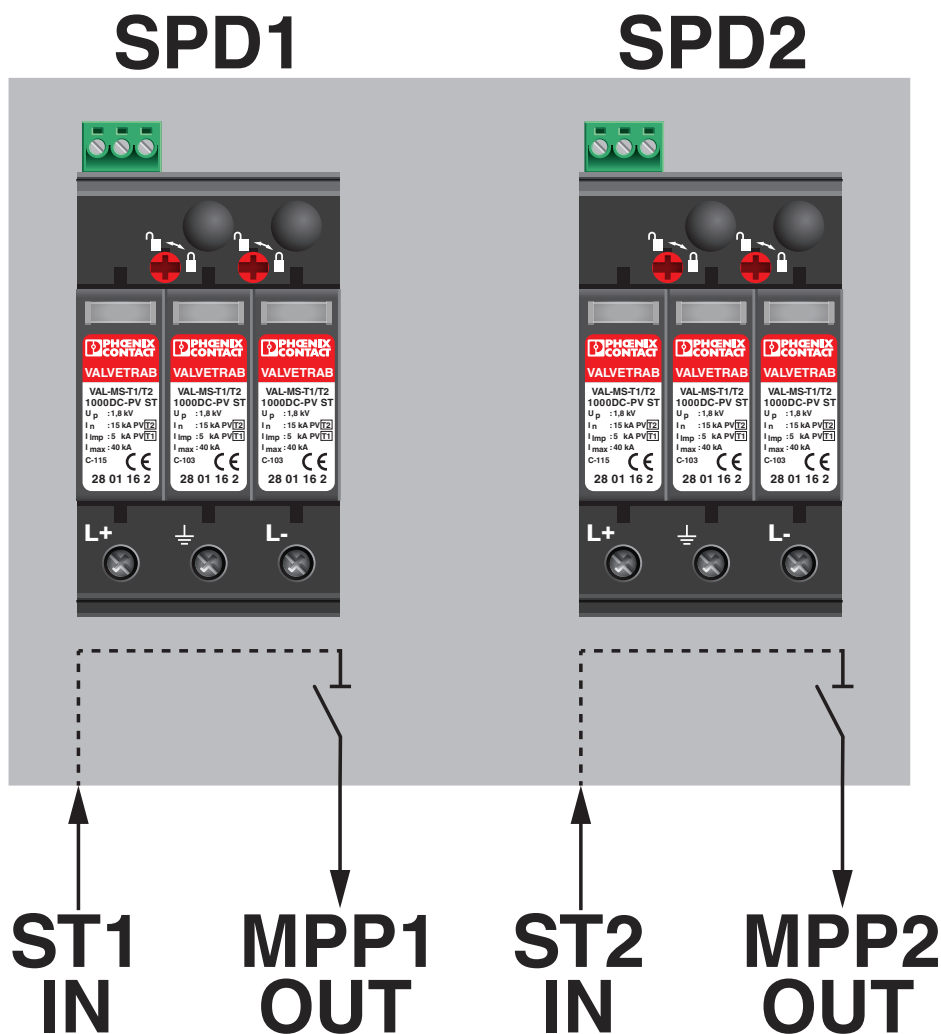
Gehäusemaße

SOL-SC-1ST-0-DC-2MPPT-1101 - Generatoranschlusskasten

1056071

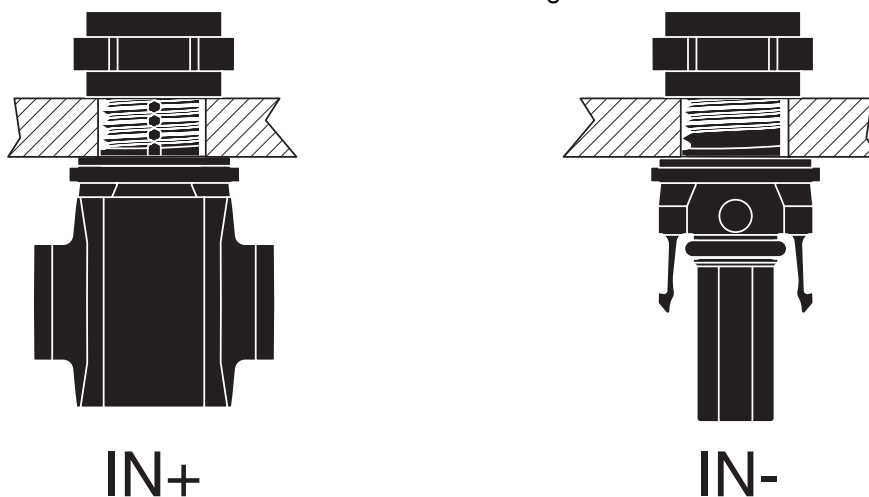
<https://www.phoenixcontact.com/de/produkte/1056071>

Anschlusszeichnung



Schematische Applikationszeichnung

Schemazeichnung



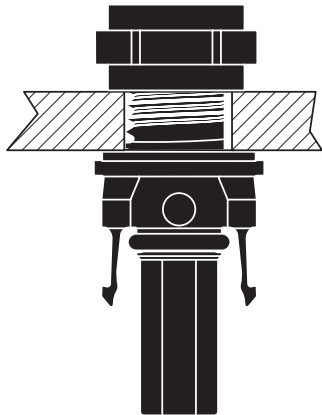
Anschluss der PV-Strings

SOL-SC-1ST-0-DC-2MPPT-1101 - Generatoranschlusskasten

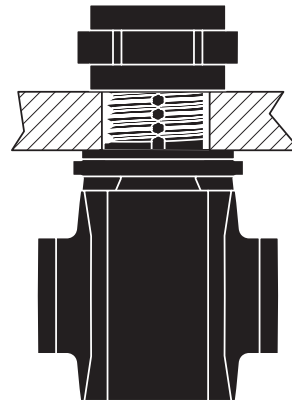
1056071

<https://www.phoenixcontact.com/de/produkte/1056071>

Schemazeichnung



OUT+



OUT-

Anschluss zum Wechselrichter

SOL-SC-1ST-0-DC-2MPPT-1101 - Generatoranschlusskasten

1056071

<https://www.phoenixcontact.com/de/produkte/1056071>

Schemazeichnung



Anschluss des Schutzerdungsleiters

SOL-SC-1ST-0-DC-2MPPT-1101 - Generatoranschlusskasten

1056071

<https://www.phoenixcontact.com/de/produkte/1056071>

Schemazeichnung



Anschluss des Schutz-Potenzialausgleichleiters

SOL-SC-1ST-0-DC-2MPPT-1101 - Generatoranschlusskasten

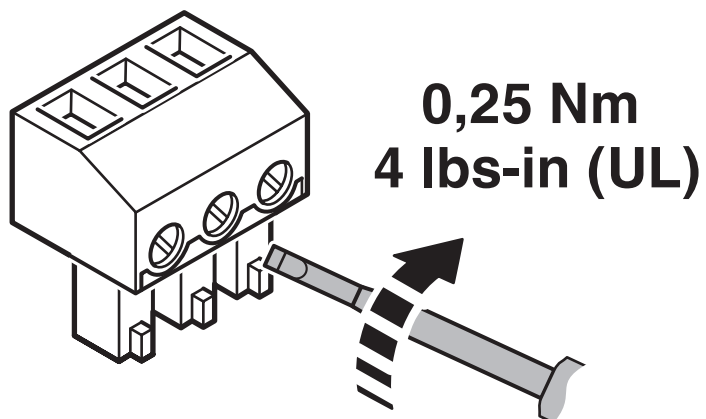
1056071

<https://www.phoenixcontact.com/de/produkte/1056071>



Anschluss des Fernmeldekonzakts am Überspannungsschutz

Schemazeichnung



SOL-SC-1ST-0-DC-2MPPT-1101 - Generatoranschlusskasten



1056071

<https://www.phoenixcontact.com/de/produkte/1056071>

Klassifikationen

ECLASS

| | |
|-------------|----------|
| ECLASS-13.0 | 27171490 |
| ECLASS-15.0 | 22570203 |

ETIM

| | |
|-----------|----------|
| ETIM 10.0 | EC003857 |
|-----------|----------|

UNSPSC

| | |
|-------------|----------|
| UNSPSC 21.0 | 39121100 |
|-------------|----------|

SOL-SC-1ST-0-DC-2MPPT-1101 - Generatoranschlusskasten



1056071

<https://www.phoenixcontact.com/de/produkte/1056071>

Environmental product compliance

EU RoHS

Erfüllt die Anforderungen nach RoHS-Richtlinie

Ja, Keine Ausnahmeregelungen

China RoHS

Environment friendly use period (EFUP)

EFUP-E

Keine Gefahrstoffe über den Grenzwerten

EU REACH SVHC

Hinweis auf REACH-Kandidatenstoff (CAS-Nr.)

Kein Stoff mit einem Massenanteil von mehr als 0,1 %

Phoenix Contact 2026 © - Alle Rechte vorbehalten

<https://www.phoenixcontact.com>

PHOENIX CONTACT Deutschland GmbH

Flachmarktstraße 8

D-32825 Blomberg

+49 52 35/3-1 20 00

info@phoenixcontact.de