

NBC-P12MSD/ 5,0-93E/P12FSD - Netzwerkkabel



1476058

<https://www.phoenixcontact.com/de/produkte/1476058>

Bitte beachten Sie, dass die in diesem PDF-Dokument angezeigten Daten aus unserem Online-Katalog generiert wurden. Bitte finden Sie die vollständigen Daten in der Benutzer-Dokumentation. Es gelten unsere Allgemeinen Nutzungsbedingungen für Downloads.



Netzwerkkabel, Ethernet CAT5 (100 MBit/s), 4-polig, PUR halogenfrei, wasserblau RAL 5021, geschirmt (Advanced Shielding Technology), Stecker gerade M12 Push-Pull, Kodierung: D / IP67, auf Buchse gerade M12 Push-Pull, Kodierung: D / IP67, Kabellänge: 5 m

Kaufmännische Daten

| | |
|--|---------------|
| Artikelnummer | 1476058 |
| Verpackungseinheit | 1 Stück |
| Mindestbestellmenge | 1 Stück |
| Verkaufsschlüssel | AI |
| Produktschlüssel | AF1CJJ |
| GTIN | 4063151884550 |
| Gewicht pro Stück (inklusive Verpackung) | 257,8 g |
| Gewicht pro Stück (exklusive Verpackung) | 22,22 g |
| Zolltarifnummer | 85444290 |
| Ursprungsland | PL |

1476058

<https://www.phoenixcontact.com/de/produkte/1476058>

Technische Daten

Artikeleigenschaften

| | |
|------------|---------------------------|
| Produkttyp | Datenkabel konfektioniert |
| Anwendung | Standard |
| Sensorart | Ethernet |
| Polzahl | 4 |
| Geschirmt | ja |

Schnittstellen

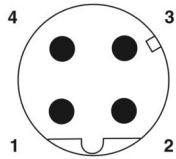
| | |
|---------------------|---------------------------------------|
| Signalart/Kategorie | Ethernet CAT5 (IEC 11801), 100 MBit/s |
|---------------------|---------------------------------------|

Elektrische Eigenschaften

| | |
|--------------------|------------|
| Nennspannung U_N | 48 V AC |
| | 60 V DC |
| Nennstrom I_N | 4 A |
| Übertragungsmedium | Kupfer |
| Übertragungsrate | 100 MBit/s |

Steckverbinder

Anschluss 1

| | |
|----------------------------|---|
| Maßzeichnung |  <p>Polbild M12-Stecker, 4-polig, D-kodiert, Ansicht Stiftseite</p> |
| Ausführung | M12 Stecker, gerade, 4-polig, geschirmt (Advanced Shielding Technology), Push-Pull, Kodierung: D |
| Polzahl | 4 |
| Geschirmt | ja |
| Schirmung | Advanced Shielding Technology |
| Signalart/Kategorie | Ethernet CAT5 (IEC 11801), 100 MBit/s |
| Steckzyklen | ≥ 100 |
| Isolationswiderstand | $\geq 100 \text{ M}\Omega$ |
| Überspannungskategorie | II |
| Verschmutzungsgrad | 3 |
| Material Kontakt | CuSn |
| Material Kontaktoberfläche | Ni/Au |
| Material Kontaktträger | PK |
| Material Griffkörper | TPU, schwer entflammbar, selbstverlöschend |
| Material Dichtung | FKM |

NBC-P12MSD/ 5,0-93E/P12FSD - Netzwerkkabel

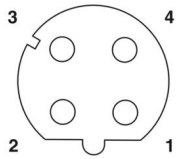


1476058

<https://www.phoenixcontact.com/de/produkte/1476058>

| | |
|--------------------------------|--------------------|
| Brennbarkeitsklasse nach UL 94 | V0 |
| Schutzart | IP65 |
| | IP67 |
| Umgebungstemperatur (Betrieb) | -25 °C ... 85 °C |
| Normbezeichnung | M12-Steckverbinder |
| Normen/Bestimmungen | IEC 61076-2-010 |

Anschluss 2

| | |
|--------------------------------|--|
| Maßzeichnung |  <p>Polbild Buchse M12, 4-polig, D-kodiert, Ansicht Buchsenseite</p> |
| Ausführung | M12 Buchse, gerade, 4-polig, geschirmt (Advanced Shielding Technology), Push-Pull, Kodierung: D |
| Polzahl | 4 |
| Geschirmt | ja |
| Schirmung | Advanced Shielding Technology |
| Signalart/Kategorie | Ethernet CAT5 (IEC 11801), 100 MBit/s |
| Steckzyklen | ≥ 100 |
| Isolationswiderstand | ≥ 100 MΩ |
| Überspannungskategorie | II |
| Verschmutzungsgrad | 3 |
| Material Kontakt | CuSn |
| Material Kontaktoberfläche | Ni/Au |
| Material Kontaktträger | PA 6.6 |
| Material Griffkörper | TPU, schwer entflammbar, selbstverlöschend |
| Material Dichtung | FKM |
| Brennbarkeitsklasse nach UL 94 | V0 |
| Schutzart | IP65 |
| | IP67 |
| Umgebungstemperatur (Betrieb) | -25 °C ... 85 °C |
| Normbezeichnung | M12-Steckverbinder |
| Normen/Bestimmungen | IEC 61076-2-010 |

Kabel / Leitung

| | |
|---------------|-----|
| Leitungslänge | 5 m |
|---------------|-----|


Ethernet flexibel CAT5, 2-paarig [93E]

NBC-P12MSD/ 5,0-93E/P12FSD - Netzwerkkabel



1476058

<https://www.phoenixcontact.com/de/produkte/1476058>

| | |
|--|--|
| Maßzeichnung |  |
| UL AWM Style | 21238 (80 °C / 600 V) |
| Polzahl | 4 |
| Geschirmt | ja |
| Leitungstyp | Ethernet flexibel CAT5, 2-paarig [93E] |
| Leiteraufbau | 2x2xAWG26/7, SF/UTP |
| AWG Signalleitung | 26 |
| Leitungsquerschnitt | 2x 2x 0,14 mm ² |
| Aderdurchmesser inklusive Isolierung | 0,95 mm ±0,05 mm |
| Leitungsaußendurchmesser | 6,40 mm ±0,2 mm |
| Außenmantel, Material | PUR |
| Außenmantel, Farbe | wasserblau RAL 5021 |
| Material Leiter | blanke Cu-Litze |
| Material Aderisolation | geschäumtes PE |
| Einzelader, Farbe | weiß/orange-orange, weiß/grün-grün |
| Paarverseilung | 2 Adern zum Paar |
| Gesamtverseilung | 2 Paare mit 2 Füllern zur Seele |
| Optische Schirmbedeckung | 70 % |
| Isolationswiderstand | ≥ 5 GΩ*km |
| Schleifenwiderstand | ≤ 280,00 Ω/km |
| Wellenwiderstand | 100 Ω ±5 Ω (bei 100 MHz) |
| Nennspannung Kabel | ≤ 100 V |
| Prüfspannung Ader/Ader | 2000 V (50 Hz, 1 min.) |
| Prüfspannung Ader/Schirm | 2000,00 V (50 Hz, 1 min.) |
| Mindestbiegeradius, fest verlegt | 4 x D |
| Mindestbiegeradius, flexibel verlegt | 8 x D |
| Kleinster Biegeradius, fest verlegt | 26 mm |
| Kleinster Biegeradius, beweglich verlegt | 51 mm |
| Halogenfreiheit | nach IEC 60754-1 |
| Flammwidrigkeit | nach IEC 60332-1-2 nach UN ECE-R 118.03 UL 1581, Abschnitt 1060 und UL 2556, Abschnitt 9.3 (FT1) UL 1581, Abschnitt 1100 und UL 2556, Abschnitt 9.1 (HFT/FT2) |
| Ölbeständigkeit | nach IEC 60811-404 |
| Umgebungstemperatur (Betrieb) | -40 °C ... 80 °C (Kabel, feste Verlegung) -30 °C ... 70 °C (Kabel, bewegliche Verlegung) |

Zeichnungen

Maßzeichnung



Stecker M12-Push-Pull, gerade

Maßzeichnung

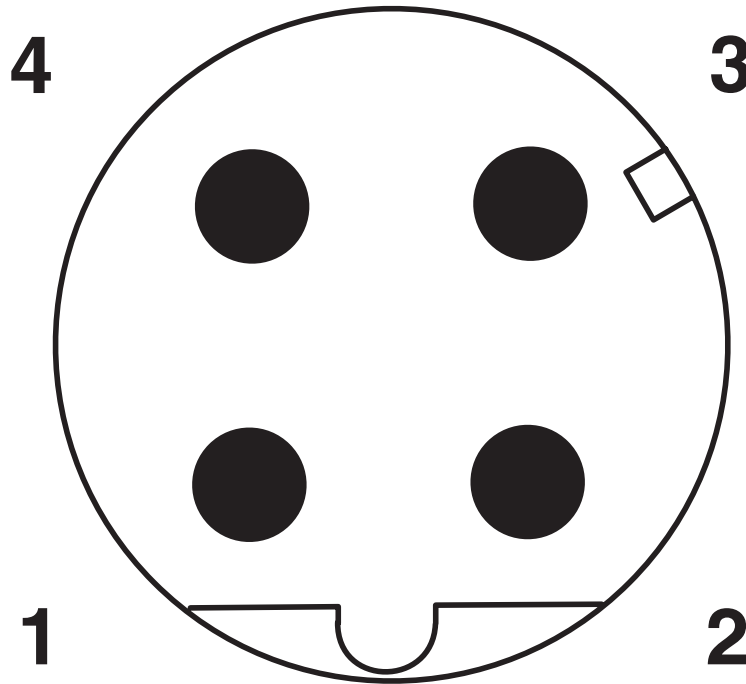


Buchse M12-Push-Pull, gerade

1476058

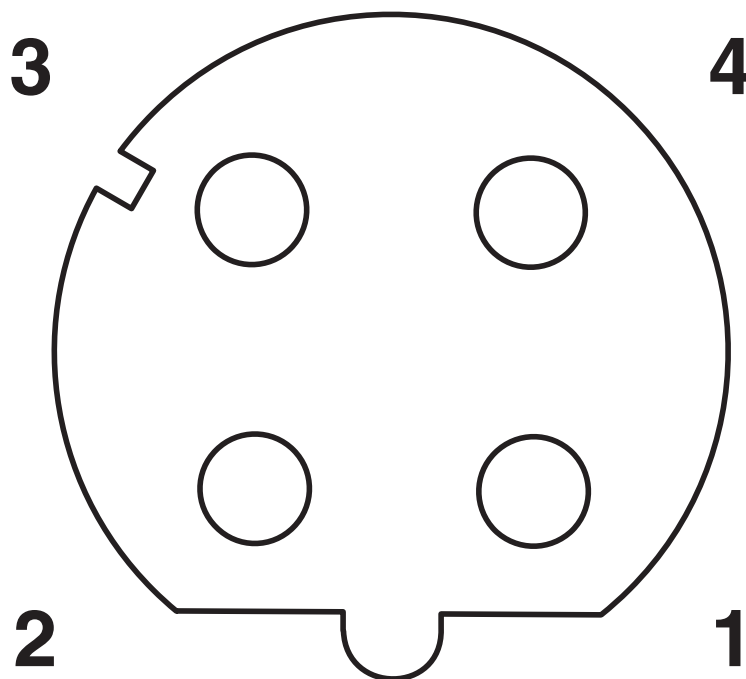
<https://www.phoenixcontact.com/de/produkte/1476058>

Schemazeichnung



Polbild M12-Stecker, 4-polig, D-kodiert, Ansicht Stiftseite

Schemazeichnung

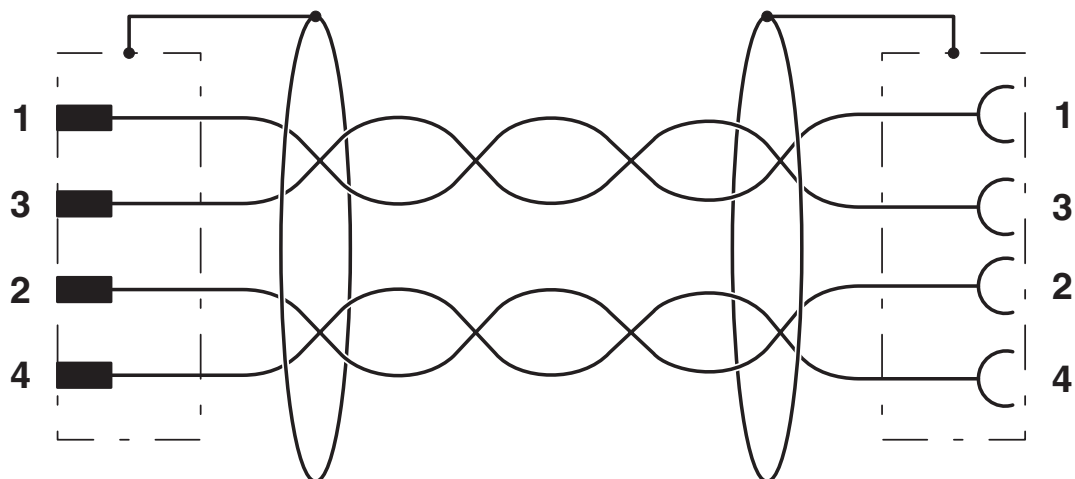


Polbild Buchse M12, 4-polig, D-kodiert, Ansicht Buchsenseite

1476058

<https://www.phoenixcontact.com/de/produkte/1476058>

Schaltplan



Kontaktbelegung des M12-Steckers und der M12-Buchse

NBC-P12MSD/ 5,0-93E/P12FSD - Netzwirkkabel



1476058

<https://www.phoenixcontact.com/de/produkte/1476058>

Zulassungen

📄 Zum Herunterladen von Zertifikaten, besuchen Sie die Produktdetailseite: <https://www.phoenixcontact.com/de/produkte/1476058>

|  cULus Listed Zulassungs-ID: E335024 | | | | |
|---|--------------------|-----------------|-----------------|---------------------------|
| | Nennspannung U_N | Nennstrom I_N | Querschnitt AWG | Querschnitt mm^2 |
| keine | | | | |
| | 30 V | 4 A | - | - |

1476058

<https://www.phoenixcontact.com/de/produkte/1476058>

Klassifikationen

ECLASS

| | |
|-------------|----------|
| ECLASS-13.0 | 27060307 |
| ECLASS-15.0 | 27060307 |

UNSPSC

| | |
|-------------|----------|
| UNSPSC 21.0 | 26121600 |
|-------------|----------|

1476058

<https://www.phoenixcontact.com/de/produkte/1476058>

Environmental product compliance

EU RoHS

Erfüllt die Anforderungen nach RoHS-Richtlinie

Ja, Keine Ausnahmeregelungen

China RoHS

Environment friendly use period (EFUP)

EFUP-E

Keine Gefahrstoffe über den Grenzwerten

EU REACH SVHC

Hinweis auf REACH-Kandidatenstoff (CAS-Nr.)

Kein Stoff mit einem Massenanteil von mehr als 0,1 %

Phoenix Contact 2026 © - Alle Rechte vorbehalten

<https://www.phoenixcontact.com>

PHOENIX CONTACT Deutschland GmbH

Flachmarktstraße 8

D-32825 Blomberg

+49 52 35/3-1 20 00

info@phoenixcontact.de