

QUINT4-ORING/12-24DC/2X10/2X10 - Redundanzmodul



1088206

<https://www.phoenixcontact.com/de/produkte/1088206>

Bitte beachten Sie, dass die in diesem PDF-Dokument angezeigten Daten aus unserem Online-Katalog generiert wurden. Bitte finden Sie die vollständigen Daten in der Benutzer-Dokumentation. Es gelten unsere Allgemeinen Nutzungsbedingungen für Downloads.



Aktives Redundanzmodul QUINT ORING mit Entkopplungs-MOSFET, ACB Technology, Tragschienenmontage, 12 V DC ... 24 V DC, 2x 10 A, 2x 10 A

Produktbeschreibung

Die neuen QUINT ORING-Module der 4. Generation gibt es mit anwendungsspezifischem Überspannungsschutz, sowie zwei Ausgängen, die eine maximale Anlagenverfügbarkeit gewährleisten. Die ACB Technology (Auto Current Balancing) sorgt zudem für eine Verdopplung der Lebensdauer der redundant betriebenen Stromversorgungen und trägt so zur Kostenminimierung Ihrer Anlage bei.

Ihre Vorteile

- Bis zu doppelte Lebensdauer der redundanten Lösung durch gleichmäßige Lastaufteilung
- Energie sparen
- Permanente Überwachung der Redundanz
- Durchgängige Redundanz bis zum Verbraucher

Kaufmännische Daten

Artikelnummer	1088206
Verpackungseinheit	1 Stück
Mindestbestellmenge	1 Stück
Verkaufsschlüssel	CG
Produktschlüssel	CMRI43
GTIN	4055626887395
Gewicht pro Stück (inklusive Verpackung)	583 g
Gewicht pro Stück (exklusive Verpackung)	320 g
Zolltarifnummer	85371091
Ursprungsland	CN

QUINT4-ORING/12-24DC/2X10/2X10 - Redundanzmodul



1088206

<https://www.phoenixcontact.com/de/produkte/1088206>

Technische Daten

Eingangsdaten

Eingangsnennspannungsbereich	12 V DC ... 24 V DC
Eingangsspannungsbereich	8 V DC ... 29,5 V DC
Spannungsart der Versorgungsspannung	DC
Nenneingangsstrom (I_N)	2x 10 A
Statischer Boost ($I_{Stat.Boost}$)	2x 12,5 A
Dynamischer Boost ($I_{Dyn.Boost}$)	2x 20 A (5 s)
Selective Fuse Breaking (I_{SFB})	2x 60 A (15 ms)
Verpolschutz	ja, < 60 V DC
Vorgesehener gelisteter Schutzschalter für den Eingangsschutz	60 V DC 16 A (Charakteristik B, C)
Spannungsfall Eingang/Ausgang	typ. 0,1 V ($I_{OUT} = 10 A$)

Ausgangsdaten

Wirkungsgrad	typ. 98,5 % (12 V DC)
	typ. 99 % (24 V DC)
Nennausgangsspannung	$U_{in} - 0,1 V$
Nennausgangsstrom (I_N)	2x 10 A
	1x 20 A
Statischer Boost ($I_{Stat.Boost}$)	2x 12,5 A
	1x 25 A
Dynamischer Boost ($I_{Dyn.Boost}$)	2x 20 A (5 s)
	1x 40 A (5 s)
Selective Fuse Breaking (I_{SFB})	2x 60 A (15 ms)
	1x 120 A (15 ms)
Serienschaltbarkeit	nein
Rückspeisefestigkeit	$\leq 32 V DC$
Schutz gegen Überspannung am Ausgang (OVP)	$< 32 V DC$
Verlustleistung Nennlast maximal	4,08 W ($I_{OUT} = 40 A$)
	4,25 W ($I_{OUT} = 20 A$)

Anschlussdaten

Eingang

Position	1.x
----------	-----

Leiteranschluss

Anschlussart	Schraubanschluss
starr	0,2 mm ² ... 6 mm ²
flexibel	0,2 mm ² ... 4 mm ²
flexibel mit Aderendhülse ohne Kunststoffhülse	0,25 mm ² ... 4 mm ²
flexibel mit Aderendhülse mit Kunststoffhülse	0,25 mm ² ... 4 mm ²

QUINT4-ORING/12-24DC/2X10/2X10 - Redundanzmodul



1088206

<https://www.phoenixcontact.com/de/produkte/1088206>

AWG	24 ... 10
Abisolierlänge	8 mm
Anzugsdrehmoment	0,5 Nm ... 0,6 Nm
Antriebsform Schraubenkopf	Längsschlitz L

Ausgang

Position	2.x
----------	-----

Leiteranschluss

Anschlussart	Schraubanschluss
starr	0,2 mm ² ... 6 mm ²
flexibel	0,2 mm ² ... 4 mm ²
flexibel mit Aderendhülse ohne Kunststoffhülse	0,25 mm ² ... 4 mm ²
flexibel mit Aderendhülse mit Kunststoffhülse	0,25 mm ² ... 4 mm ²
AWG	24 ... 10
Abisolierlänge	8 mm
Anzugsdrehmoment	0,5 Nm ... 0,6 Nm
Antriebsform Schraubenkopf	Längsschlitz L

Signal

Position	3.x
----------	-----

Leiteranschluss

Anschlussart	Push-in-Anschluss
starr	0,2 mm ² ... 1,5 mm ²
flexibel	0,2 mm ² ... 1,5 mm ²
flexibel mit Aderendhülse ohne Kunststoffhülse	0,2 mm ² ... 1,5 mm ²
flexibel mit Aderendhülse mit Kunststoffhülse	0,2 mm ² ... 0,75 mm ²
starr (AWG)	24 ... 16
Abisolierlänge	8 mm

Signalisierung

LED-Signalisierung

Signalisierungsarten	DC OK (grün)
Schwelle	Redundanz OK (LED leuchtet grün)
	$I < I_n$ (LED leuchtet grün)
	ACB OK (LED leuchtet grün)
	ACB OK (Quellen leicht unsymmetrisch) (LED leuchtet grün und gelb)
	Quellen unsymmetrisch (LED blinkt rot)

Signalausgang Relais 13/14

Anschlusskennzeichnung	3.1, 3.2
Benennung Signalisierung	Relais 13/14
Schaltkontakt (potenzialfrei)	potenzialfrei
Digital	30 V DC

QUINT4-ORING/12-24DC/2X10/2X10 - Redundanzmodul



1088206

<https://www.phoenixcontact.com/de/produkte/1088206>

	100 mA
Signaloption	Redundanz OK

Signalausgang Relais 23/24

Anschlusskennzeichnung	3.3, 3.4
Benennung Signalisierung	Relais 23/24
Schaltkontakt (potenzialfrei)	potenzialfrei
Digital	30 V DC
	100 mA
Signaloption	ACB OK

Elektrische Eigenschaften

Isolationsspannung Eingang, Ausgang/Gehäuse	600 V AC
	850 V DC

Artikeleigenschaften

Produkttyp	Redundanzmodul
Produktfamilie	QUINT ORING
MTBF (IEC 61709, SN 29500)	> 2101000 h (25 °C)
	> 1247000 h (40 °C)
	> 599000 h (60 °C)
Umweltschutzdirektive	RoHS-Richtlinie 2011/65/EU
	WEEE
	Reach
LED	ja

Isolationseigenschaften

Schutzklasse	III
Verschmutzungsgrad	2

Lebensdauererwartung (Elektrolytkondensatoren)

Strom	20 A
Temperatur	40 °C
Zeit	295000 h
Zusatztext	12 V DC

Lebensdauererwartung (Elektrolytkondensatoren)

Strom	20 A
Temperatur	40 °C
Zeit	240000 h
Zusatztext	24 V DC

Maße

Artikelabmessungen

Breite	39 mm
Höhe	130 mm

QUINT4-ORING/12-24DC/2X10/2X10 - Redundanzmodul



1088206

<https://www.phoenixcontact.com/de/produkte/1088206>

Tiefe	132 mm
Tiefe (Gerätetiefe (Tragschienenmontage))	125 mm (Gerätetiefe (Tragschienenmontage))

Artikelabmessungen bei alternativer Montage

Breite	122 mm
Höhe	130 mm
Tiefe	36 mm

Einbaumaß

Einbauabstand rechts/links	5 mm / 5 mm
Einbauabstand oben/unten	50 mm / 50 mm

Montage

Montageart	Tragschienenmontage
Montagehinweis	anreihbar: $P_N \geq 50\%$, horizontal 5 mm, neben aktiven Bauteilen 15 mm, vertikal 50 mm anreihbar: $P_N < 50\%$, horizontal 0 mm, vertikal oben 40 mm, vertikal unten 20 mm
Einbaulage	waagerechte Tragschiene NS 35, EN 60715

Materialangaben

Brennbarkeitsklasse nach UL 94 (Gehäuse / Klemmen)	V0
Gehäusematerial	Metall
Ausführung der Gehäuse	Aluminium (AlMg3)
Ausführung der Haube	Stahlblech verzinkt, Chrom(VI)-frei
Ausführung der Seitenteile	Aluminium

Umwelt- und Lebensdauerbedingungen

Umgebungsbedingungen

Schutzart	IP20
Umgebungstemperatur (Betrieb)	-40 °C ... 70 °C (> 60 °C Derating: 2,5 %/K)
Umgebungstemperatur (Lagerung/Transport)	-40 °C ... 85 °C
Einsatzhöhe	5000 m
Max. zul. Luftfeuchtigkeit (Betrieb)	≤ 95 % (bei 25 °C, keine Betauung)
Schock (Betrieb)	18 ms, 30g, je Raumrichtung (IEC 60068-2-27)
Vibration (Betrieb)	< 15 Hz, Amplitude ±2,5 mm (IEC 60068-2-6) 15 Hz ... 150 Hz, 2,3g, 90 min.
Temp Code	T4 (-25 ... +70 °C; > 60 °C, Derating: 2,5 %/K)

Normen und Bestimmungen

Elektrische Sicherheit

Normbezeichnung	Elektrische Sicherheit (von Steuer- und Regelgeräten)
Normen/Bestimmungen	IEC 61010-1

Schutzkleinspannung

Normbezeichnung	Schutzkleinspannung
-----------------	---------------------

QUINT4-ORING/12-24DC/2X10/2X10 - Redundanzmodul



1088206

<https://www.phoenixcontact.com/de/produkte/1088206>

Normen/Bestimmungen	EN 61010-1 (SELV)
Schutzkleinspannung	
Normbezeichnung	Schutzkleinspannung
Normen/Bestimmungen	IEC 61010-2-201 (PELV)

Zulassungen

Schiffbau

Kennzeichnung	DNV
	NK

UL

Kennzeichnung	UL Listed UL 61010-1
---------------	----------------------

UL

Kennzeichnung	UL Listed UL 61010-2-201
---------------	--------------------------

UL

Kennzeichnung	UL 121201 & CSA C22.2 No. 213-17 Class I, Division 2, Groups A, B, C, D T4 (Hazardous Location)
---------------	---

CSA

Kennzeichnung	CAN/CSA-C22.2 No. 61010-1-12
Kennzeichnung	CAN/CSA C22.2 No. 61010-2-201:18

ATEX

Kennzeichnung	⊕ II 3 G Ex ec nC IIC T4 Gc
	DEKRA 22ATEX0104 X

IECEX

Kennzeichnung	Ex ec nC IIC T4 Gc
	IECEX DEK 22.0089X

UKEX

Kennzeichnung	⊕ II 3 G Ex ec nC IIC T4 Gc
	DEKRA 22UKEX6029X

EMV-Daten

Elektromagnetische Verträglichkeit	Konformität zur EMV-Richtlinie 2014/30/EU
Niederspannungs-Richtlinie	Konformität zur NSR-Richtlinie 2014/35/EU
EMV-Anforderungen Störaussendung	EN 61000-6-3
	EN 61000-6-4
EMV-Anforderungen Störfestigkeit	EN 61000-6-1
	EN 61000-6-2

Leitungsgeführte Störaussendung

Normen/Bestimmungen	EN 55016
	EN 61000-6-3 (Klasse B)

QUINT4-ORING/12-24DC/2X10/2X10 - Redundanzmodul



1088206

<https://www.phoenixcontact.com/de/produkte/1088206>

Störabstrahlung

Normen/Bestimmungen	Ergänzende Basisnorm EN 61000-6-5 (Störfestigkeit Kraftwerk)
---------------------	--

Störabstrahlung

Normen/Bestimmungen	EN 55016
	EN 61000-6-3 (Klasse B)

DNV GL leitungsgeführte Störaussendung

DNV	Klasse B
Zusatztext	Bereich Brücke und Deck

DNV GL Störabstrahlung

DNV	Klasse B
Zusatztext	Bereich Brücke und Deck

Entladung statischer Elektrizität

Normen/Bestimmungen	EN 61000-4-2
---------------------	--------------

Entladung statischer Elektrizität

Kontaktentladung	6 kV (Prüfschärfegrad 3)
Luftentladung	8 kV (Prüfschärfegrad 3)
Bemerkung	Kriterium B

Elektromagnetisches HF-Feld

Normen/Bestimmungen	EN 61000-4-3
---------------------	--------------

Elektromagnetisches HF-Feld

Frequenzbereich	80 MHz ... 1 GHz
Prüffeldstärke	20 V/m (Prüfschärfegrad 3)
Frequenzbereich	1 GHz ... 6 GHz
Prüffeldstärke	10 V/m (Prüfschärfegrad 3)
Bemerkung	Kriterium A

Schnelle Transienten (Burst)

Normen/Bestimmungen	EN 61000-4-4
---------------------	--------------

Schnelle Transienten (Burst)

Eingang	2 kV (Prüfschärfegrad 3 - unsymmetrisch)
Ausgang	2 kV (Prüfschärfegrad 3 - unsymmetrisch)
Signal	2 kV (Prüfschärfegrad 4 - unsymmetrisch)
Bemerkung	Kriterium A

Stoßspannungsbelastung (Surge)

Normen/Bestimmungen	EN 61000-4-5
---------------------	--------------

Stoßspannungsbelastung (Surge)

Eingang	0,5 kV (Prüfschärfegrad 2 - symmetrisch)
	1 kV (Prüfschärfegrad 2 - unsymmetrisch)

QUINT4-ORING/12-24DC/2X10/2X10 - Redundanzmodul



1088206

<https://www.phoenixcontact.com/de/produkte/1088206>

Ausgang	0,5 kV (Prüfschärfegrad 2 - symmetrisch)
	1 kV (Prüfschärfegrad 2 - unsymmetrisch)
Bemerkung	Kriterium A

Leitungsgeführte Beeinflussung

Normen/Bestimmungen	EN 61000-4-6
---------------------	--------------

Leitungsgeführte Beeinflussung

Eingang/Ausgang/Signal	unsymmetrisch
Frequenzbereich	0,15 MHz ... 80 MHz
Bemerkung	Kriterium A
Spannung	10 V (Prüfschärfegrad 3)

Kriterien

Kriterium A	Normales Betriebsverhalten innerhalb der festgelegten Grenzen.
Kriterium B	Vorübergehende Beeinträchtigung des Betriebsverhaltens, die das Gerät selbst wieder korrigiert.

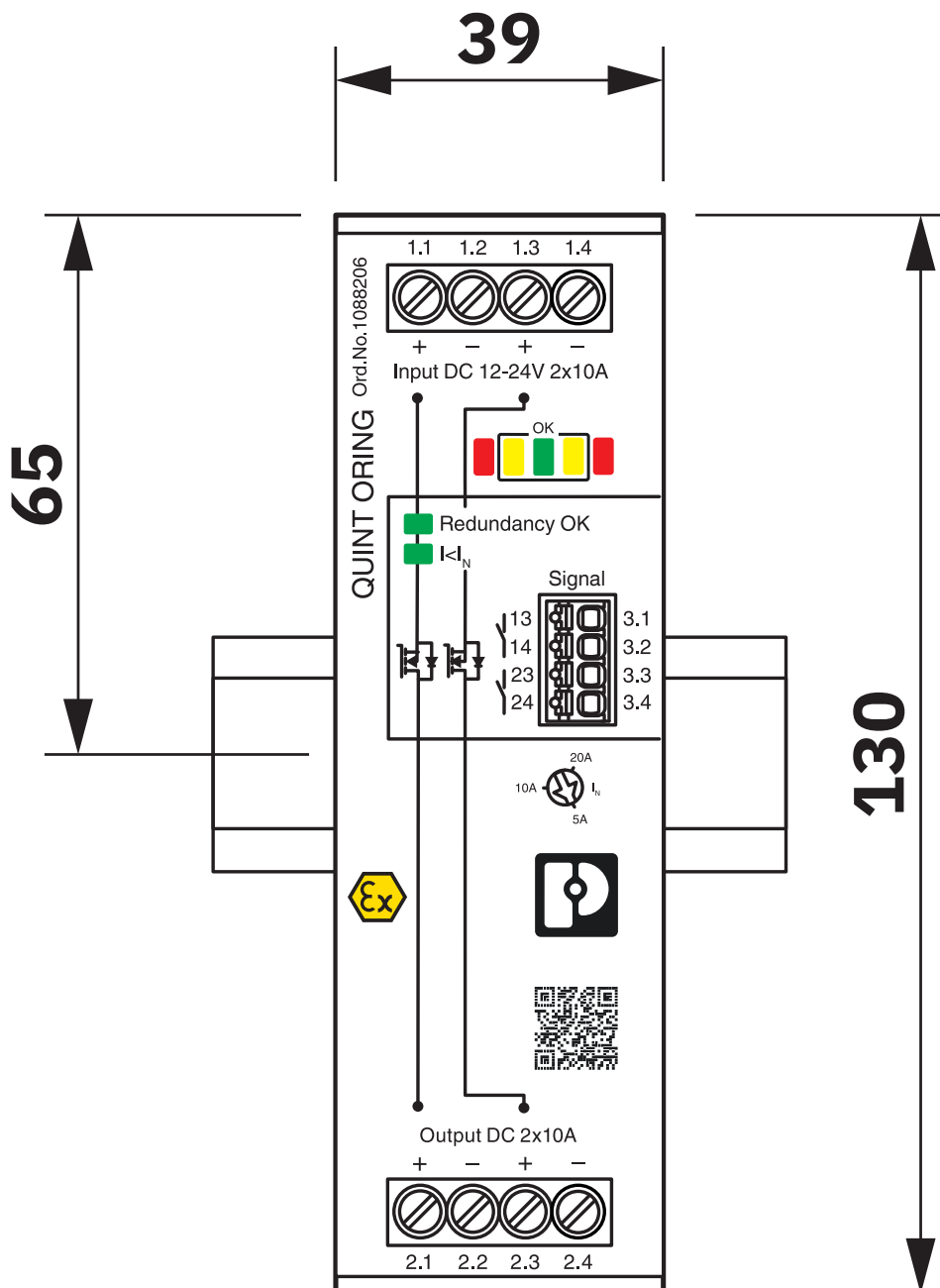
QUINT4-ORING/12-24DC/2X10/2X10 - Redundanzmodul

1088206

<https://www.phoenixcontact.com/de/produkte/1088206>

Zeichnungen

Maßzeichnung



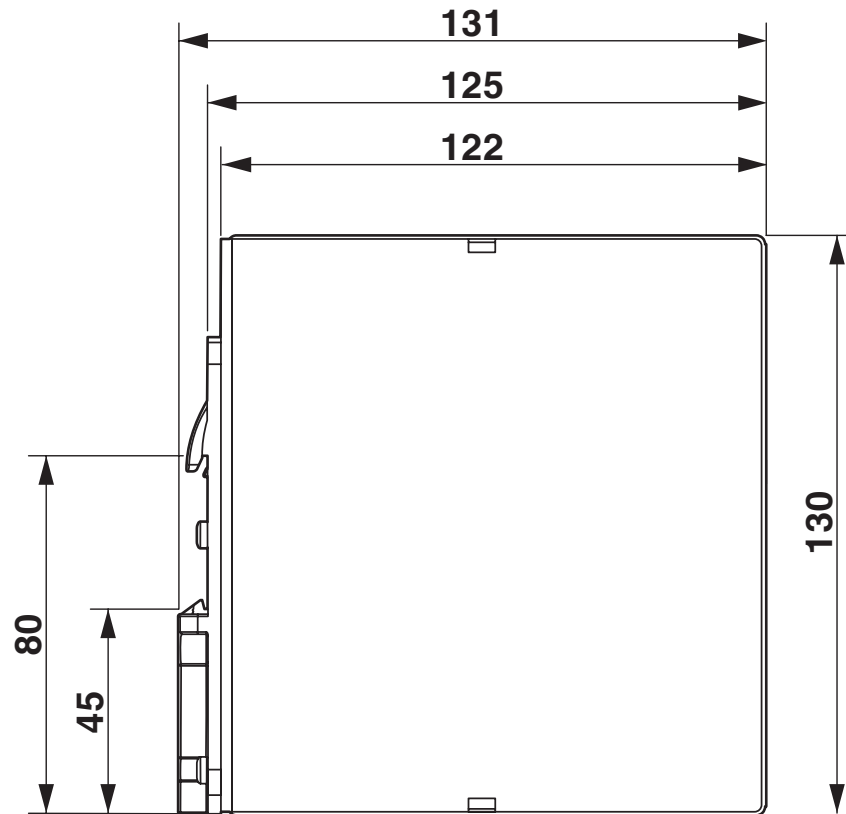
Geräteabmessungen (Maße in mm)

QUINT4-ORING/12-24DC/2X10/2X10 - Redundanzmodul

1088206

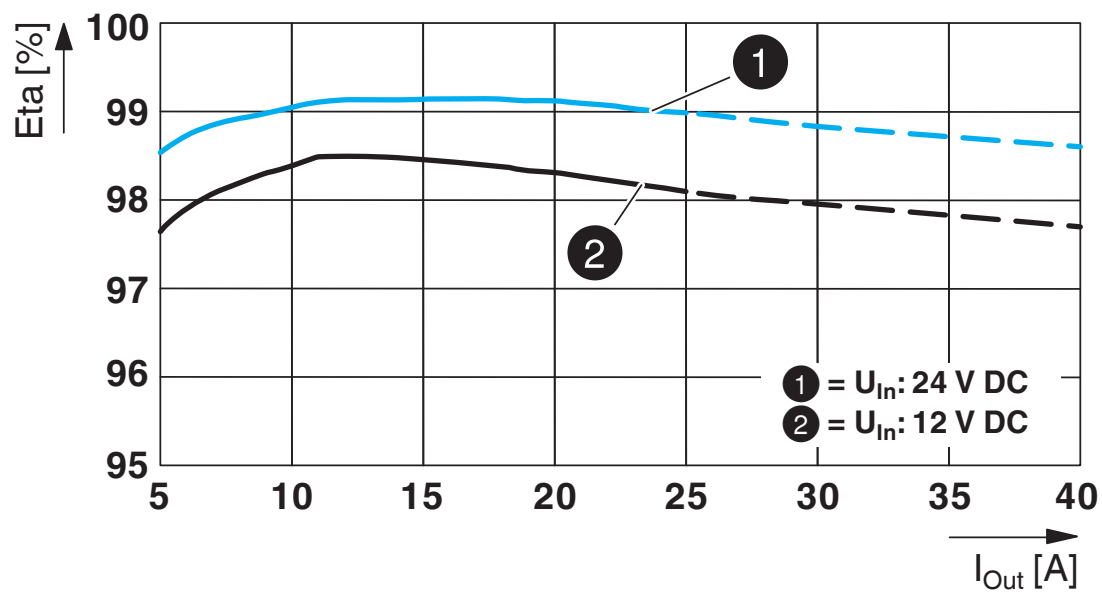
<https://www.phoenixcontact.com/de/produkte/1088206>

Maßzeichnung



Geräteabmessungen (Maße in mm)

Diagramm

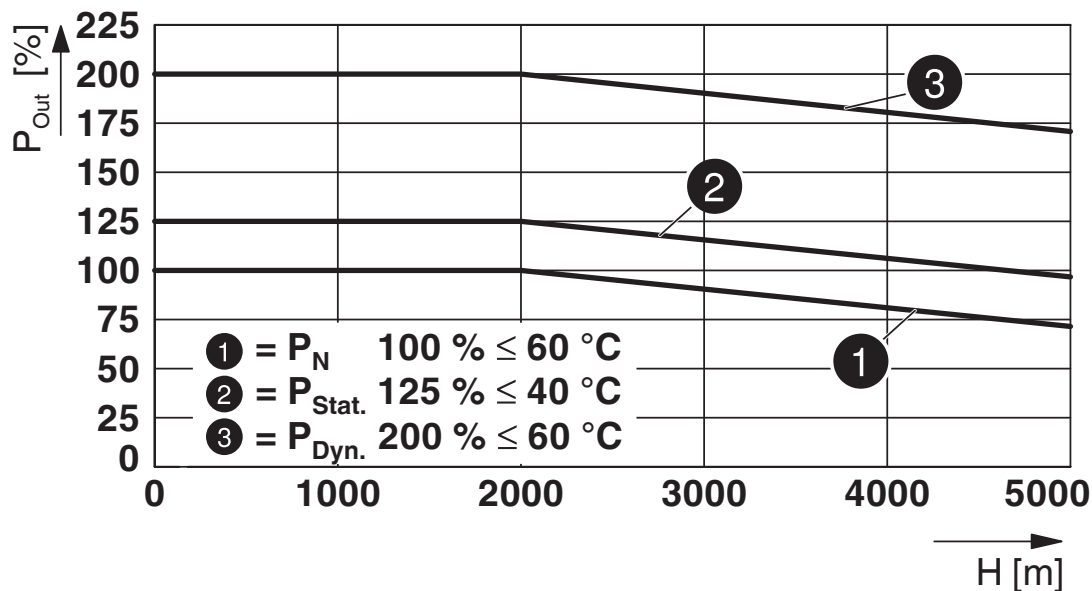


QUINT4-ORING/12-24DC/2X10/2X10 - Redundanzmodul

1088206

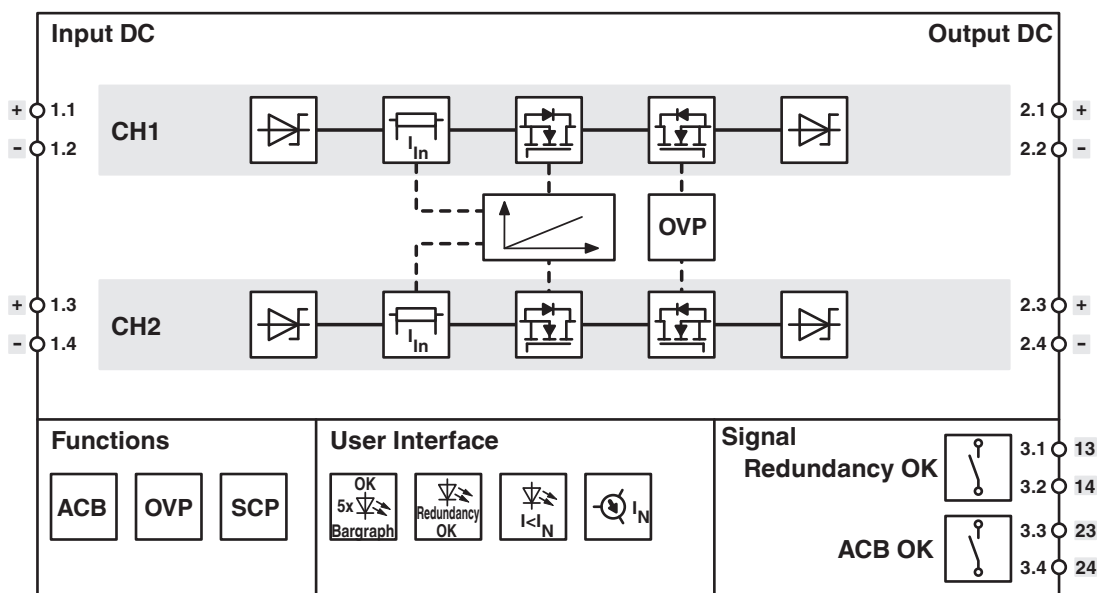
<https://www.phoenixcontact.com/de/produkte/1088206>

Diagramm



Ausgangsleistung/Aufstellhöhe

Blockschaltbild



Blockschaltbild

QUINT4-ORING/12-24DC/2X10/2X10 - Redundanzmodul



1088206

<https://www.phoenixcontact.com/de/produkte/1088206>

Zulassungen

📄 Zum Herunterladen von Zertifikaten, besuchen Sie die Produktdetailseite: <https://www.phoenixcontact.com/de/produkte/1088206>



IECEE CB Scheme

Zulassungs-ID: DK-114506-UL



cULus Listed

Zulassungs-ID: FILE E 123528

DNV

Zulassungs-ID: TAA000011F



NK

Zulassungs-ID: TA25015M



IECEE CB Scheme

Zulassungs-ID: DK-114506-UL



NK

Zulassungs-ID: TA25015M



cULus Listed

Zulassungs-ID: FILE E 123528

DNV

Zulassungs-ID: TAA000011F



cULus Listed

Zulassungs-ID: FILE E 199827



ATEX

Zulassungs-ID: DEKRA 22ATEX0104 X



IECEx

Zulassungs-ID: IECEx DEK 22.0089X

QUINT4-ORING/12-24DC/2X10/2X10 - Redundanzmodul



1088206

<https://www.phoenixcontact.com/de/produkte/1088206>



CCC

Zulassungs-ID: 2023322303005535



UKCA-EX

Zulassungs-ID: DEKRA 22UKEX6029X



NEPSI-EX

Zulassungs-ID: GYJ23.1282X



EAC Ex

Zulassungs-ID: KZ 7500525010102095



cULus Listed

Zulassungs-ID: FILE E 199827



CCC

Zulassungs-ID: 2023322303005535



IECEX

Zulassungs-ID: IECEX DEK 22.0089X



ATEX

Zulassungs-ID: DEKRA 22ATEX0104 X



UKCA-EX

Zulassungs-ID: DEKRA 22UKEX6029X



NEPSI-EX

Zulassungs-ID: GYJ23.1282X

QUINT4-ORING/12-24DC/2X10/2X10 - Redundanzmodul



1088206

<https://www.phoenixcontact.com/de/produkte/1088206>

Klassifikationen

ECLASS

ECLASS-13.0	27371010
ECLASS-15.0	27371010

ETIM

ETIM 10.0	EC000683
-----------	----------

UNSPSC

UNSPSC 21.0	32151500
-------------	----------

QUINT4-ORING/12-24DC/2X10/2X10 - Redundanzmodul



1088206

<https://www.phoenixcontact.com/de/produkte/1088206>

Environmental product compliance

EU RoHS

Erfüllt die Anforderungen nach RoHS-Richtlinie	Ja
Ausnahmeregelungen soweit bekannt	7(a), 7(c)-I

China RoHS

Environment friendly use period (EFUP)	EFUP-25
	Eine artikelbezogene China RoHS Deklarationstabelle finden Sie im Downloadbereich zum jeweiligen Artikel unter „Herstellereklärung“. Für alle Artikel mit EFUP-E wird keine China RoHS Deklarationstabelle ausgestellt und benötigt.

EU REACH SVHC

Hinweis auf REACH-Kandidatenstoff (CAS-Nr.)	Lead(CAS-Nr.: 7439-92-1)
	Lead(CAS-Nr.: 7439-92-1)
SCIP	421c8a32-1bd6-4afe-b797-f11276093b75

EF3.1 Klimawandel

CO2e kg	17,19 kg CO2e
---------	---------------

Phoenix Contact 2026 © - Alle Rechte vorbehalten
<https://www.phoenixcontact.com>

PHOENIX CONTACT Deutschland GmbH
Flachsmarktstraße 8
D-32825 Blomberg
+49 52 35/3-1 20 00
info@phoenixcontact.de