

OPT- 5DC/ 24DC/ 5 - Miniatur-Solid-State-Relais



2982113

<https://www.phoenixcontact.com/de/produkte/2982113>

Bitte beachten Sie, dass die in diesem PDF-Dokument angezeigten Daten aus unserem Online-Katalog generiert wurden. Bitte finden Sie die vollständigen Daten in der Benutzer-Dokumentation. Es gelten unsere Allgemeinen Nutzungsbedingungen für Downloads.



Steckbares Miniatur-Solid-State-Relais, Leistungs-Solid-State-Relais, 1 Schließer, Eingang: 5 V DC, Ausgang: 3-33 V DC/5 A

Ihre Vorteile

- Vibrations- und schockfest
- RT III-dicht (waschdicht)
- Verschleißfrei und langlebig
- Einlötfar auf Leiterplatte
- Nullspannungsschalter bei AC-Ausgang
- Schaltleistung bis 24 V DC/5 A

Kaufmännische Daten

Artikelnummer	2982113
Verpackungseinheit	10 Stück
Mindestbestellmenge	10 Stück
Verkaufsschlüssel	DC
Produktschlüssel	DK69L1
GTIN	4017918989774
Gewicht pro Stück (inklusive Verpackung)	11,88 g
Gewicht pro Stück (exklusive Verpackung)	11,06 g
Zolltarifnummer	85364190
Ursprungsland	HU

Technische Daten

Artikeleigenschaften

Produkttyp	Einzel-Solid-State-Relais
Betriebsart	100 % ED

Isolationseigenschaften: Normen / Bestimmungen

Isolierung	Basisisolierung
Überspannungskategorie	III
Verschmutzungsgrad	2

Datenpflegestand

Datum letzte Datenpflege	01.04.2026
--------------------------	------------

Elektrische Eigenschaften

Maximale Verlustleistung bei Nennbedingung	0,05 W
Prüfspannung (Eingang / Ausgang)	2,5 kV (50 Hz, 1 min., Eingang/Ausgang)

Normen / Bestimmungen

Bemessungsisolationsspannung	100 V DC
------------------------------	----------

Eingangsdaten

Eingangsnennspannung U_N	5 V DC
Eingangsspannungsbereich bezogen auf U_N	0,8 ... 1,2
Eingangsspannungsbereich	4 V DC ... 6 V DC
Schaltswelle "0"-Signal bezogen auf U_N	0,15
Schaltswelle "1"-Signal bezogen auf U_N	0,5
Typischer Eingangsstrom bei U_N	9 mA
Einschaltzeit typisch	10 μ s
Ausschaltzeit typisch	400 μ s
Schutzbeschaltung	Verpolschutz; Verpolschutzdiode
Übertragungsfrequenz	300 Hz

Ausgangsdaten

Kontaktausführung	1 Schließer
Art des Digitalausgangs	elektronisch
Ausgangsnennspannung	24 V DC
Ausgangsspannungsbereich	3 V DC ... 33 V DC
Grenzdauerstrom	5 A (siehe Derating-Kurve)
Einschaltstrom maximal	15 A (10 ms)
Überspannungsbegrenzung	> 33 V DC
Spannungsabfall bei max. Grenzdauerstrom	\leq 200 mV
Ausgangsschaltung	2-Leiter, massefrei
Schutzbeschaltung	Verpolschutz; Verpolschutzdiode Überspannungsschutz

2982113

<https://www.phoenixcontact.com/de/produkte/2982113>

Maße

Artikelabmessungen

Breite	12,7 mm
Höhe	29 mm
Tiefe	15,7 mm

Materialangaben

Farbe	schwarz (RAL 9005)
Brennbarkeitsklasse nach UL 94 (Gehäuse)	V0 (Gehäuse)

Umwelt- und Lebensdauerbedingungen

Umgebungsbedingungen

Schutzart	RT III
Umgebungstemperatur (Betrieb)	-25 °C ... 60 °C
Umgebungstemperatur (Lagerung/Transport)	-25 °C ... 70 °C

Zulassungen

Schadgastest

Kennzeichnung	ISA-S71.04. G3 Harsh Group
	EN 60068-2-60

Normen und Bestimmungen

Normen / Bestimmungen

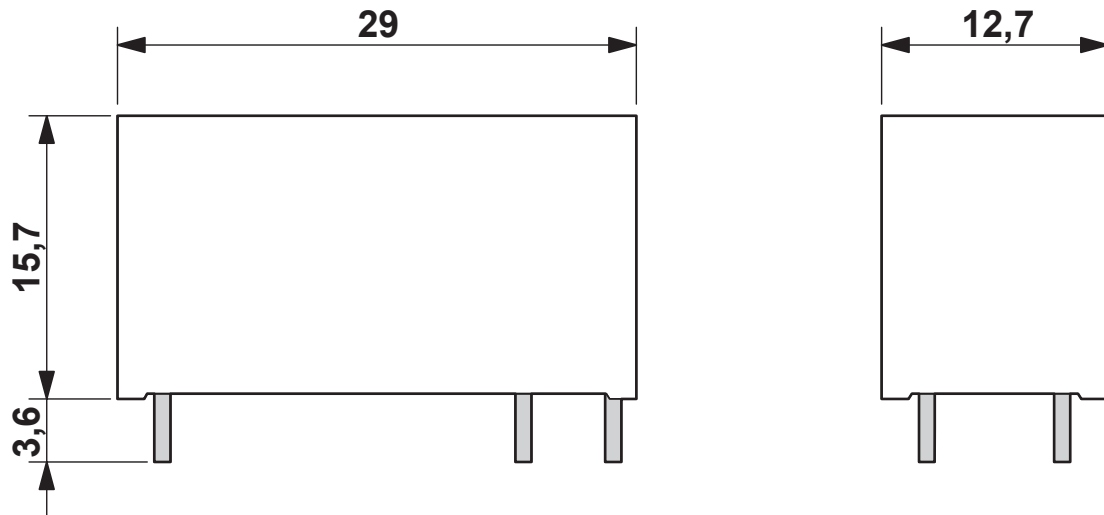
Normen/Bestimmungen	IEC 60664
	EN 50178

Montage

Montagehinweis	anreihbar ohne Abstand
Einbaulage	beliebig

Zeichnungen

Maßzeichnung

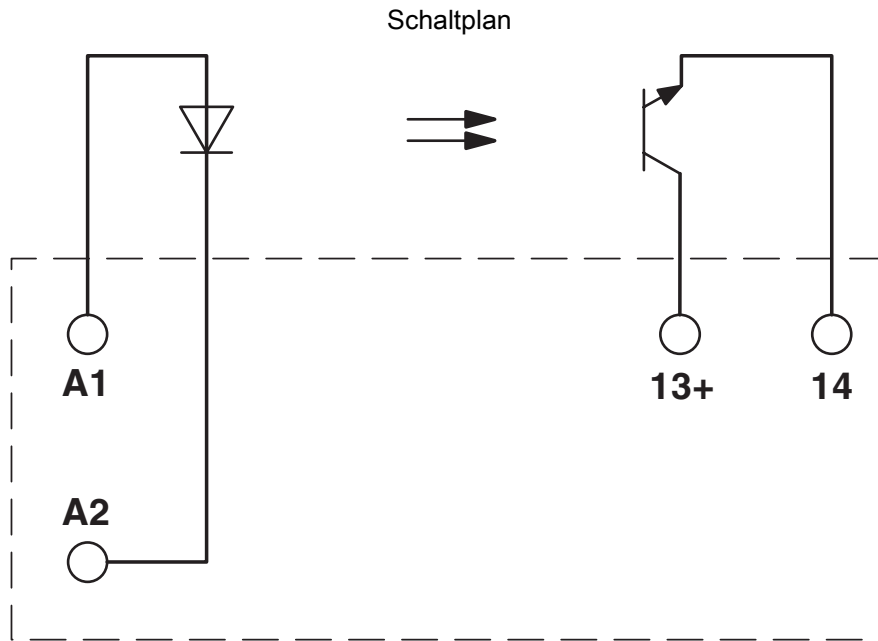


Diagramm



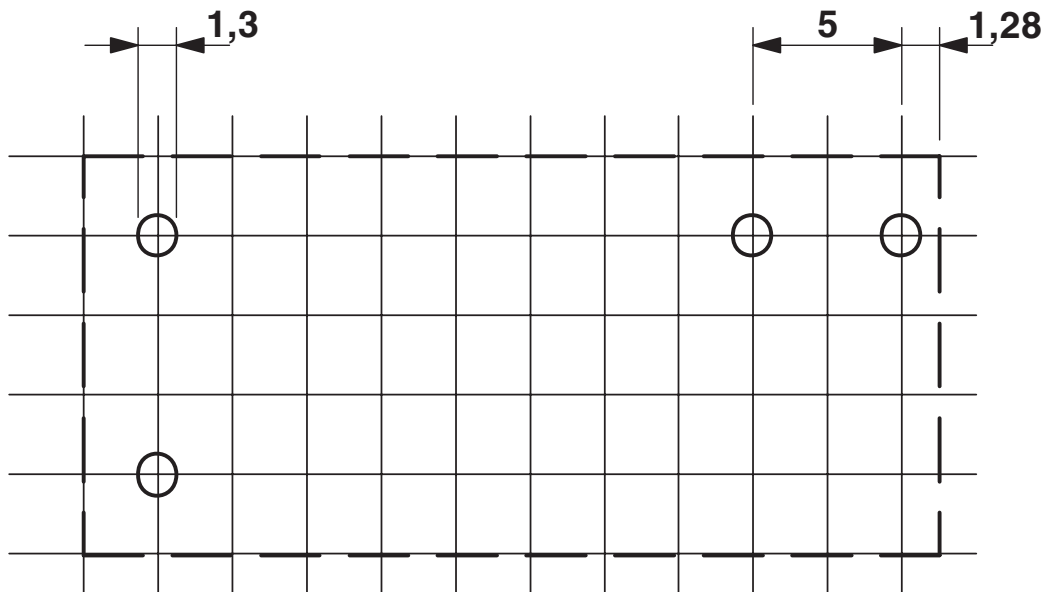
2982113

<https://www.phoenixcontact.com/de/produkte/2982113>



Anschlussbelegung: Ansicht auf die Anschlüsse

Bohrplan/Lötpadgeometrie



Rasterteilung 2,5 mm

2982113

<https://www.phoenixcontact.com/de/produkte/2982113>

Zulassungen

🔗 Zum Herunterladen von Zertifikaten, besuchen Sie die Produktdetailseite: <https://www.phoenixcontact.com/de/produkte/2982113>



cUL Recognized

Zulassungs-ID: FILE E 195083



UL Recognized

Zulassungs-ID: FILE E 195083



UL Recognized

Zulassungs-ID: FILE E 195083



cUL Recognized

Zulassungs-ID: FILE E 195083

2982113

<https://www.phoenixcontact.com/de/produkte/2982113>

Klassifikationen

ECLASS

ECLASS-13.0	27371604
ECLASS-15.0	27371604

ETIM

ETIM 10.0	EC001504
-----------	----------

UNSPSC

UNSPSC 21.0	39122300
-------------	----------

2982113

<https://www.phoenixcontact.com/de/produkte/2982113>

Environmental product compliance

EU RoHS

Erfüllt die Anforderungen nach RoHS-Richtlinie

Ja, Keine Ausnahmeregelungen

China RoHS

Environment friendly use period (EFUP)

EFUP-E

Keine Gefahrstoffe über den Grenzwerten

EU REACH SVHC

Hinweis auf REACH-Kandidatenstoff (CAS-Nr.)

Kein Stoff mit einem Massenanteil von mehr als 0,1 %

Phoenix Contact 2026 © - Alle Rechte vorbehalten

<https://www.phoenixcontact.com>

PHOENIX CONTACT Deutschland GmbH

Flachmarktstraße 8

D-32825 Blomberg

+49 52 35/3-1 20 00

info@phoenixcontact.de