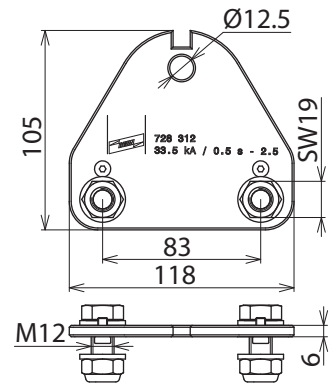


PAP 2 M12 SSM B13 (728 312)



Typ	PAP 2 M12 SSM B13
Art.-Nr.	728 312
Verdrehungsschutz	PK1
Max. Kurzschlussstrom I_k 0,5 s	33,5 kA
Max. Kurzschlussstrom I_k 1 s	23,7 kA
Norm	DIN VDE 0683-100 (EN/IEC 61230), Schraubspindel mit Querstift DIN 48087
Temperaturbereich	-25 °C ... +55 °C
Werkstoff Druckstück	Al-Legierung
Werkstoff Klemmkörper	Al-Legierung
Werkstoff Spindel	Cu-Legierung/gal Sn bzw. NIRO
Werkstoff Einhängelhilfe	St/gal Zn

Stammdaten	
Nettogewicht	270.000 g/st
Zolltarifnummer (Komb. Nomenklatur EU)	85359000
GTIN (EAN)	4013364128712
VPE	1 ST

Änderungen in Form und Technik, bei Maßen, Gewichten und Werkstoffen behalten wir uns im Sinne des Fortschrittes der Technik vor. Die Abbildungen sind unverbindlich.

Der max. Kurzschlussstrom muss für Klemmen und Erdungs- und Kurzschleißseile übereinstimmen!