

ELR H5-IES-SC- 24DC/500AC-9 - Hybridmotorstarter



2900421

<https://www.phoenixcontact.com/de/produkte/2900421>

Bitte beachten Sie, dass die in diesem PDF-Dokument angezeigten Daten aus unserem Online-Katalog generiert wurden. Bitte finden Sie die vollständigen Daten in der Benutzer-Dokumentation. Es gelten unsere Allgemeinen Nutzungsbedingungen für Downloads.



Hybridmotorstarter zum Reversieren von 3~ AC-Motoren bis 500 V AC und 9 A Ausgangsstrom, mit 24 V DC Steuerspannung, einstellbarer Überlastabschaltung, Not-Halt-Funktion bis SIL 3/PL e und Schraubanschluss.

Ihre Vorteile

- 22,5 mm breit
- Sicherheitslevel gemäß IEC 61508-1: SIL 3, ISO 13849: PL e
- Verdrahtungersparnis
- Lange Lebensdauer
- Platzersparnis
- 3-phasige Schleifenbrücken
- Einstellbarer Strom für Bimetallfunktion
- Verschleißarmes Schalten

Kaufmännische Daten

Artikelnummer	2900421
Verpackungseinheit	1 Stück
Mindestbestellmenge	1 Stück
Verkaufsschlüssel	DA
Produktschlüssel	DK7414
GTIN	4046356504676
Gewicht pro Stück (inklusive Verpackung)	309 g
Gewicht pro Stück (exklusive Verpackung)	304,3 g
Zolltarifnummer	85371098
Ursprungsland	DE

Technische Daten

Artikeleigenschaften

Produkttyp	Hybridmotorstarter
Produktfamilie	CONTACTRON
Betriebsart	100 % ED

Elektrische Eigenschaften

Anzahl Phasen	3
Art des Motorstarters	Wendestarter
Schaltfrequenz	≤ 2 Hz (lastabhängig)
Maximale Verlustleistung bei Nennbedingung	13,5 W
Schaltfrequenz	≤ 2 Hz (lastabhängig)
Verlustleistung maximal	14,6 W
Verlustleistung minimal	1,1 W
Zuordnungsart	1

Versorgung

Bemessungssteuerstromkreisspeisespannung U_S	24 V DC
Steuerspeisespannungsbereich	19,2 V DC ... 30 V DC
Bemessungssteuerspeisesstrom I_S	40 mA
Schutzbeschaltung	Überspannungsschutz Verpolschutz

Isolationseigenschaften

Bemessungsisolationsspannung	500 V
Bemessungsstoßspannung	6 kV
Überspannungskategorie	III
Verschmutzungsgrad	2
Isolationseigenschaften zwischen Steuereingangs-, Steuerspeisespannung und Hilfsstromkreis zu Hauptstromkreis	Sichere Trennung (IEC 60947-1) bei Betriebsspannung ≤ 300 V AC Basisisolation (IEC 60947-1) bei Betriebsspannung 300 V AC ... 500 V AC
Isolationseigenschaften zwischen Steuereingangs- und Steuerspeisespannung zu Hilfsstromkreis	Sichere Trennung (IEC 60947-1) bei Hilfsstromkreis ≤ 300 V AC

Schnellabschaltung

Ansprechschwelle	> 45 A
Ansprechzeit	< 2 s

Eingangsdaten

Steuern

Benennung Eingang	Steuereingang rechts / links
Bemessungsbetätigungsspannung U_C	24 V DC
Betätigungsspannungsbereich	19,2 V DC ... 30 V DC

ELR H5-IES-SC- 24DC/500AC-9 - Hybridmotorstarter



2900421

<https://www.phoenixcontact.com/de/produkte/2900421>

Bemessungsbetätigungsstrom I_C	5 mA (Eingangstyp 1)
Schaltschwelle	9,6 V ("0"-Signal)
	19,2 V ("1"-Signal)
Schaltpegel	< 5 V DC (für NOT-HALT)
Ausschaltzeit typisch	< 30 ms
Schutzbeschaltung	Verpolschutz

Ausgangsdaten

AC-Ausgang

Bemessungsbetriebsspannung U_e	500 V AC
Betriebsspannungsbereich	42 V AC ... 550 V AC
Bemessungsbetriebsstrom I_e	9 A (AC-51)
	6,5 A (AC-53a)
Netzfrequenz	50/60 Hz
Laststrombereich	1,5 A ... 9 A (siehe Derating)
Auslösekennlinie nach IEC 60947-4-2	Class 10A
Abkühlzeit	20 min (für Auto-Reset)
Leckstrom	0 mA
Schutzbeschaltung	Überspannungsschutz

Rückmeldeausgang

Hinweis	Rückmeldung: Potenzialfreier Wechsler-Kontakt, Signalkontakt
Kontaktausführung	1 Wechsler
Schaltvermögen nach IEC 60947-5-1	3 A (230 V, AC15)
	2 A (24 V (DC13))

Anschlussdaten

Steuerkreis

Anschlussart	Schraubanschluss
Abisolierlänge	8 mm
Schraubengewinde	M3
Leiterquerschnitt starr	0,2 mm ² ... 2,5 mm ²
Leiterquerschnitt flexibel	0,2 mm ² ... 2,5 mm ²
Leiterquerschnitt AWG	24 ... 14
Anzugsdrehmoment	0,5 Nm ... 0,6 Nm
	5 lb _f -in. ... 7 lb _f -in.

Lastkreis

Anschlussart	Schraubanschluss
Abisolierlänge	8 mm
Schraubengewinde	M3
Leiterquerschnitt starr	0,2 mm ² ... 2,5 mm ²
Leiterquerschnitt flexibel	0,2 mm ² ... 2,5 mm ²
Leiterquerschnitt AWG	24 ... 14

ELR H5-IES-SC- 24DC/500AC-9 - Hybridmotorstarter



2900421

<https://www.phoenixcontact.com/de/produkte/2900421>

Anzugsdrehmoment	0,5 Nm ... 0,6 Nm
	5 lb _F in. ... 7 lb _F in.

Signalisierung

Statusanzeige	LED (gelb)
Betriebsspannungsanzeige	LED grün
Fehleranzeige	LED rot

Maße

Breite	22,5 mm
Höhe	107 mm
Tiefe	114 mm

Materialangaben

Brennbarkeitsklasse nach UL 94 (Gehäuse)	V0 (Gehäuse)
--	--------------

Umwelt- und Lebensdauerbedingungen

Umgebungsbedingungen

Schutzart	IP20
Umgebungstemperatur (Betrieb)	-25 °C ... 70 °C (Derating beachten)
Umgebungstemperatur (Lagerung/Transport)	-40 °C ... 80 °C
Höhenlage	≤ 2000 m

Zulassungen

ATEX

Kennzeichnung	⊕ II (2) G [Ex e] [Ex d] [Ex px]
	⊕ II (2) D [Ex t] [Ex p]
Zertifikat	PTB 07 ATEX 3145

UL-Zulassung

Zertifikat	NLDX.E228652
------------	--------------

Safety Integrity Level (SIL, IEC 61508)

Kennzeichnung	≤ 3
Hinweis	Sicheres Abschalten

Safety Integrity Level (SIL, IEC 61508)

Kennzeichnung	2
Hinweis	Motorschutz

Performance Level (ISO 13849)

Kennzeichnung	≤ e
Hinweis	Sicheres Abschalten

Kategorie (ISO 13849)

Kennzeichnung	≤ 3
---------------	-----

ELR H5-IES-SC- 24DC/500AC-9 - Hybridmotorstarter



2900421

<https://www.phoenixcontact.com/de/produkte/2900421>

Hinweis	Sicheres Abschalten
---------	---------------------

UL-Daten

SCCR	100 kA (500 V AC (Sicherung 30 A class CC / 30 A class J (High-Fault)))
	5 kA (500 V AC (Sicherung 20 A RK5 (Standard-Fault)))
FLA	6,5 A (500 V AC)
Group installation	20 A (class RK5, SCCR 5kA, #24 - 14 AWG max. solid and stranded)
	30 A (class CC or J, SCCR 100kA, #24 - 14 AWG max, solid and stranded)
Category code	NLDX

Normen und Bestimmungen

Normen / Bestimmungen

Normen/Bestimmungen	IEC 60947-1
	IEC 60947-4-2
	IEC 61508
	ISO 13849

Montage

Montageart	Tragschienenmontage
Montagehinweis	anreihbar, Abstand siehe Derating
Einbaulage	senkrecht (Tragschiene waagrecht, Motorabgang unten)

Zeichnungen

Diagramm



Derating-Diagramm

Schaltplan



Konventioneller Aufbau

Hauptstrompfad Wendeschütz nach Kategorie 3

K1 + K2 = NOT-HALT-Schütz

K3 = Links-Schütz

K4 = Rechts-Schütz

F4 = Motorschutzrelais

Schaltplan

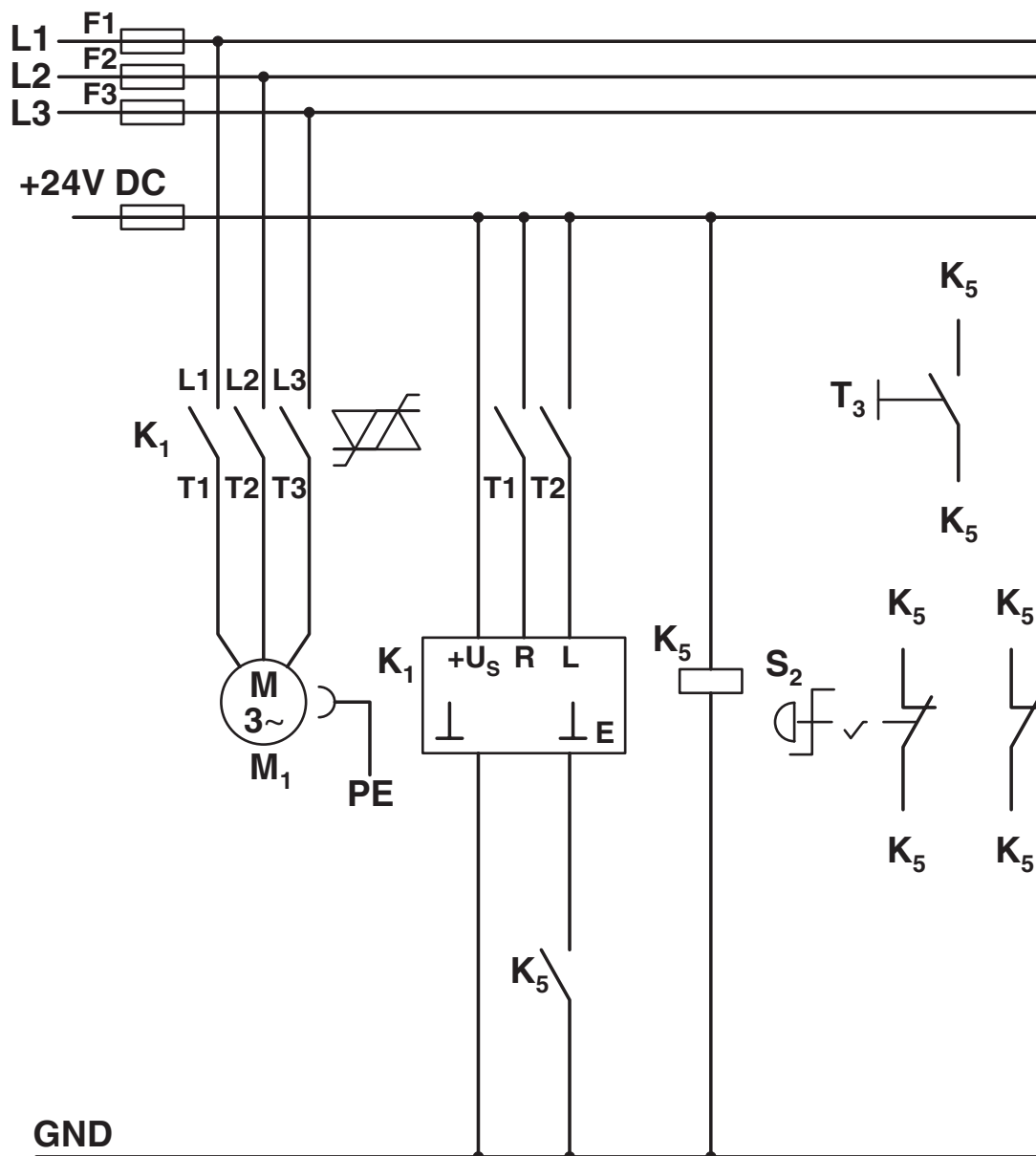


Konventioneller Aufbau

Steuerstrompfad Wendeschütz nach Kategorie 3

- K1 + K2 = NOT-HALT-Schütz
- K3 = Links-Schütz
- K4 = Rechts-Schütz
- K5 = PSR SCP-24DC.../Safety-Relais
- T1 = Rechts, T2 = Links, T3 = Reset
- S2 = NOT-HALT
- F4 = Motorschutzrelais

Schaltplan



Aufbau mit CONTACTRON

Haupt- und Steuerstrompfad Hybrid Motorstarter mit Wendefunktion '4 in 1' nach Kategorie 3

K1 = Hybrid Motorstarter mit Wendefunktion '4 in 1'

K5 = PSR SCP-24DC.../Safety-Relais

T1 = Rechts, T2 = Links, T3 = Reset

S2 = NOT-HALT

Blockschaltbild



2900421

<https://www.phoenixcontact.com/de/produkte/2900421>

Zulassungen

📄 Zum Herunterladen von Zertifikaten, besuchen Sie die Produktdetailseite: <https://www.phoenixcontact.com/de/produkte/2900421>



IECEE CB Scheme
Zulassungs-ID: DE1-55728



EAC
Zulassungs-ID: RU*C-DE.*08.B.00520*



UL Listed
Zulassungs-ID: FILE E 323771



CCC
Zulassungs-ID: 2016010304871315



cUL Listed
Zulassungs-ID: FILE E 323771



cUL Listed
Zulassungs-ID: E228652



UL Listed
Zulassungs-ID: E228652



CCC
Zulassungs-ID: 2024010304672817

DNV

Zulassungs-ID: TAA00002HK



ATEX
Zulassungs-ID: PTB 07 ATEX 3145

2900421

<https://www.phoenixcontact.com/de/produkte/2900421>

Klassifikationen

ECLASS

ECLASS-13.0	27370905
ECLASS-15.0 ASSET	27250101
ECLASS-15.0	27370905

ETIM

ETIM 10.0	EC001037
-----------	----------

UNSPSC

UNSPSC 21.0	25173900
-------------	----------

Environmental product compliance

EU RoHS

Erfüllt die Anforderungen nach RoHS-Richtlinie	Ja
Ausnahmeregelungen soweit bekannt	7(a), 7(c)-I

China RoHS

Environment friendly use period (EFUP)	EFUP-50
	Eine artikelbezogene China RoHS Deklarationstabelle finden Sie im Downloadbereich zum jeweiligen Artikel unter „Herstellereklärung“. Für alle Artikel mit EFUP-E wird keine China RoHS Deklarationstabelle ausgestellt und benötigt.

EU REACH SVHC

Hinweis auf REACH-Kandidatenstoff (CAS-Nr.)	1-Methyl-2-pyrrolidone (NMP)(CAS-Nr.: 872-50-4)
	Lead(CAS-Nr.: 7439-92-1)
	2,2',6,6'-tetrabromo-4,4'-isopropylidenediphenol(CAS-Nr.: 79-94-7)
SCIP	aa04208d-3eee-472c-a0f5-1b7859208a95