

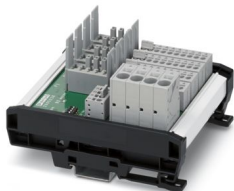
# CBB 04 2X2RC-PT - Potenzialverteiler



2905238

<https://www.phoenixcontact.com/de/produkte/2905238>

Bitte beachten Sie, dass die in diesem PDF-Dokument angezeigten Daten aus unserem Online-Katalog generiert wurden. Bitte finden Sie die vollständigen Daten in der Benutzer-Dokumentation. Es gelten unsere Allgemeinen Nutzungsbedingungen für Downloads.



Geräteschutzschalter-Boards für vier thermomagnetische (CB TM1...) oder elektronische (CB E1... NO) Schutzschalter mit Sammelfernmeldung, zentraler Einspeisung, Anschluss für Relaiskontakte und Potenzialverteilung für bis zu vier Verbraucher pro Kanal.

## Ihre Vorteile

- Reduzierter Installationsaufwand durch Kombination von Steckplätzen für Schutzmodule und Potenzialverteilern
- Kompakte Bauform spart bis zu 35 % Platz
- Immer informiert über den Betriebszustand der Anlage dank der integrierten Sammelfernmeldung
- Mit den zusätzlichen Klemmstellen lassen sich bis zu 4 Verbraucher pro Kanal gleichzeitig absichern

## Kaufmännische Daten

Artikelnummer	2905238
Verpackungseinheit	1 Stück
Mindestbestellmenge	1 Stück
Verkaufsschlüssel	CE
Produktschlüssel	CLA211
GTIN	4046356935388
Gewicht pro Stück (inklusive Verpackung)	330,1 g
Gewicht pro Stück (exklusive Verpackung)	264,81 g
Zolltarifnummer	85363090
Ursprungsland	DE

## Technische Daten

### Artikeleigenschaften

Produkttyp	Geräteschutzschalter-Board
Bauform	Tragschienenmodul zweiteilig steckbar
Polzahl	1
Anzahl der Kanäle	4

### Isolationseigenschaften

Schutzklasse	III
Überspannungskategorie	II
Verschmutzungsgrad	2

### Elektrische Eigenschaften

Belastungsstrom maximal	48 A (Hauptstromkreis gesamt)
Strom maximal bei Einzelanordnung	12 A (pro Kanal)

### Allgemein

Bemessungsstoßspannung	0,5 kV
Kurzschlussfestigkeit	600 A (bedingt nach DIN EN 50178)
Verlustleistung	4,1 W (ohne Schutzschalter)
Steckzyklen	50

### Hauptstromkreis

Bemessungsspannung	24 V DC
Bemessungsstrom $I_N$	48 A DC (gesamt) 12 A DC (pro Kanal)

### Fernmeldekreis

Bemessungsspannung	24 V DC
Bemessungsstrom $I_N$	0,5 A DC

### Anschlussdaten

Belastungsstrom maximal	48 A (Hauptstromkreis gesamt)
-------------------------	-------------------------------

### Einspeisung X21

Anschlussart	Push-in-Anschluss
Abisolierlänge	18 mm
Leiterquerschnitt starr	0,75 mm <sup>2</sup> ... 16 mm <sup>2</sup>
Leiterquerschnitt AWG	20 ... 4
Leiterquerschnitt flexibel mit Aderendhülse mit Kunststoffhülse	0,75 mm <sup>2</sup> ... 10 mm <sup>2</sup>
Leiterquerschnitt flexibel mit Aderendhülse ohne Kunststoffhülse	0,75 mm <sup>2</sup> ... 16 mm <sup>2</sup>

### Ausgänge X1 ... X4

Anschlussart	Push-in-Anschluss
Abisolierlänge	10 mm

# CBB 04 2X2RC-PT - Potenzialverteiler

2905238

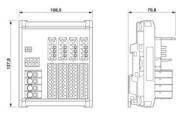
<https://www.phoenixcontact.com/de/produkte/2905238>

Leiterquerschnitt starr	0,2 mm <sup>2</sup> ... 4 mm <sup>2</sup>
Leiterquerschnitt AWG	24 ... 12
Leiterquerschnitt flexibel mit Aderendhülse mit Kunststoffhülse	0,25 mm <sup>2</sup> ... 1,5 mm <sup>2</sup>
Leiterquerschnitt flexibel mit Aderendhülse ohne Kunststoffhülse	0,25 mm <sup>2</sup> ... 2,5 mm <sup>2</sup>

## Fernmeldung X31

Anschlussart	Push-in-Anschluss
Abisolierlänge	10 mm
Leiterquerschnitt starr	0,2 mm <sup>2</sup> ... 4 mm <sup>2</sup>
Leiterquerschnitt AWG	24 ... 12
Leiterquerschnitt flexibel mit Aderendhülse mit Kunststoffhülse	0,25 mm <sup>2</sup> ... 1,5 mm <sup>2</sup>
Leiterquerschnitt flexibel mit Aderendhülse ohne Kunststoffhülse	0,25 mm <sup>2</sup> ... 2,5 mm <sup>2</sup>

## Maße

Maßzeichnung	
Breite	108,5 mm
Höhe	127,8 mm
Tiefe	70,8 mm

## Materialangaben

Farbe	grau (RAL 7042)
Material	PA 6
	FR4-21
Brennbarkeitsklasse nach UL 94	V0
Material Gehäuse	PA 6

## Mechanische Eigenschaften

### Mechanische Daten

Offene Seitenwand	Nein
-------------------	------

## Umwelt- und Lebensdauerbedingungen

### Umgebungsbedingungen

Schutzart	IP20 (Klemmen und Sicherungshalter)
	IP00 (Leiterplatte)
Umgebungsbedingungen	A, B
Umgebungstemperatur (Betrieb)	-30 °C ... 60 °C
Umgebungstemperatur (Lagerung/Transport)	-30 °C ... 80 °C
Feuchtigkeitsprüfung	96 h, 93 % RH, 40 °C

## Normen und Bestimmungen

Normen/Bestimmungen	DIN EN 50178
---------------------	--------------

# CBB 04 2X2RC-PT - Potenzialverteiler



2905238

<https://www.phoenixcontact.com/de/produkte/2905238>

Hinweis	1997
Normen/Bestimmungen	DIN EN 61000-6-2:2005
Normen/Bestimmungen	DIN EN 61000-6-3:2007+A1:2011
Normen/Bestimmungen	DIN EN 60068-2-6

## Montage

Montageart	Tragschiene: 35 mm
Einbaulage	horizontal

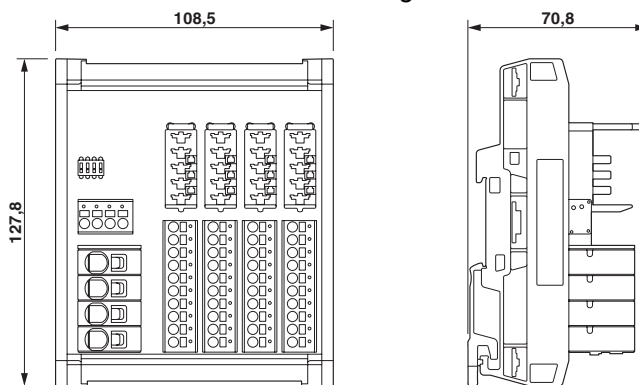
# CBB 04 2X2RC-PT - Potenzialverteiler

2905238

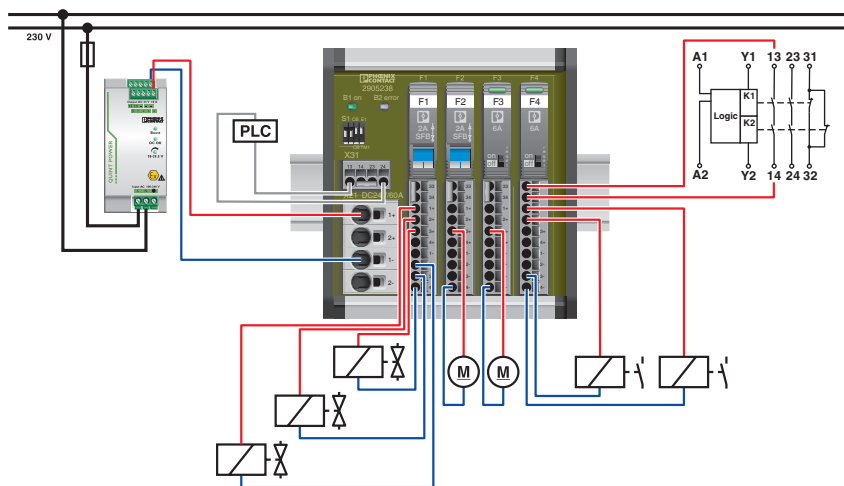
<https://www.phoenixcontact.com/de/produkte/2905238>

## Zeichnungen

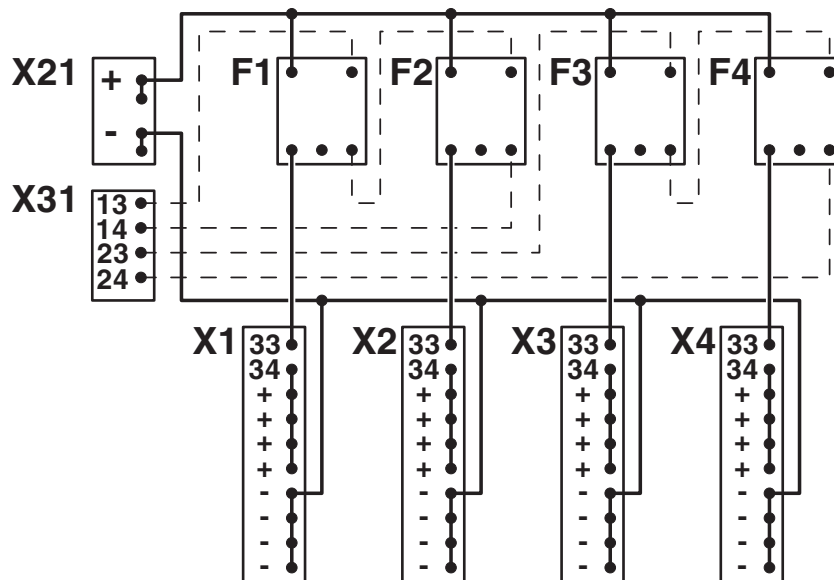
Maßzeichnung



Applikationszeichnung



Schaltplan



# CBB 04 2X2RC-PT - Potenzialverteiler



2905238

<https://www.phoenixcontact.com/de/produkte/2905238>

## Klassifikationen

### ECLASS

ECLASS-13.0	27250113
ECLASS-15.0	27250113

### ETIM

ETIM 10.0	EC000899
-----------	----------

### UNSPSC

UNSPSC 21.0	39121400
-------------	----------

2905238

<https://www.phoenixcontact.com/de/produkte/2905238>

## Environmental product compliance

### EU RoHS

Erfüllt die Anforderungen nach RoHS-Richtlinie	Ja
Ausnahmeregelungen soweit bekannt	7(a), 7(c)-I

### China RoHS

Environment friendly use period (EFUP)	EFUP-50
	Eine artikelbezogene China RoHS Deklarationstabelle finden Sie im Downloadbereich zum jeweiligen Artikel unter „Herstellereklärung“. Für alle Artikel mit EFUP-E wird keine China RoHS Deklarationstabelle ausgestellt und benötigt.

### EU REACH SVHC

Hinweis auf REACH-Kandidatenstoff (CAS-Nr.)	Lead(CAS-Nr.: 7439-92-1)
SCIP	ba5fca91-7a7a-466e-aa6a-8678c8cfcab1

Phoenix Contact 2026 © - Alle Rechte vorbehalten

<https://www.phoenixcontact.com>

PHOENIX CONTACT Deutschland GmbH

Flachsmarktstraße 8

D-32825 Blomberg

+49 52 35/3-1 20 00

[info@phoenixcontact.de](mailto:info@phoenixcontact.de)