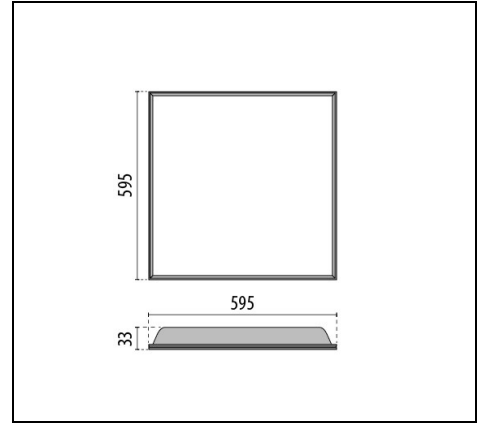
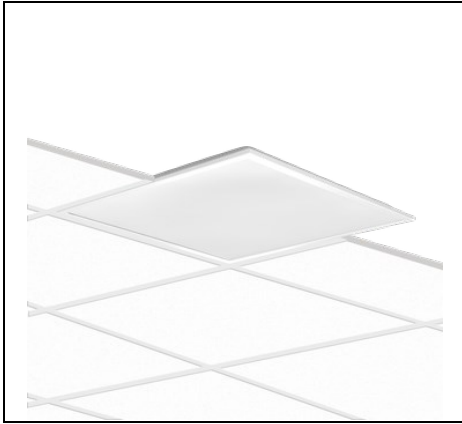


# ELA 600 PR

Artikelnummer 3116604



## Beschreibung

LED-Einbauleuchte bestehend aus:

- Rahmen aus Aluminium-Strangpressprofil, pulverbeschichtet
- Diffusor aus prismaticem Technopolymer
- UGR<19
- Inklusive externem ON/OFF Konverter

Zusatzausstattung:

- Notbeleuchtung 3h
- DALI Ausführungen auf Anfrage
- EVG 1/10V. Unternehmen konsultieren

Um die ständige Aktualisierung unserer Produkte zu fördern, behält sich PERFORMANCE IN LIGHTING das Recht vor, Änderungen ohne vorherige Ankündigung vorzunehmen. Daher wird immer empfohlen, die neueste Version zu lesen, die auf der Website [www.performanceinlighting.com](http://www.performanceinlighting.com) veröffentlicht ist. Gelieferte Lumenleistungen und Stromverbrauch, einschließlich Verluste, unterliegen einer Toleranz von +/-7 %. Wenn nicht anders angegeben, gelten die Werte für eine Umgebungstemperatur von 25°C. Die Garantiebedingungen sind unter <https://www.performanceinlighting.com/gr/company/led-warranty>

## Produktdaten

ETIM-Gruppe:	EG000027	ETIM-Klasse:	EC001744
--------------	----------	--------------	----------

## Allgemeine Eigenschaften

Fassung:	LED	Leuchtmittel:	LED
LED-Nennlichtstrom [lm]:	4600	Leuchtenlichtstrom [lm]:	3988
Leistung [W]:	32 W	Lichtausbeute [lm/W]:	125
CRI:	80	Farbtemperatur [K]:	4000
Farbe / Veredelung:	WH-87 / Weiß / Strukturiert	Schutzart IP:	IP40
Schlagfestigkeit / Schlagenergie:	IK06 1J xx3	Schutzklasse:	II
Optik:	S/EW - Symmetrische extrabreite	Nettogewicht [kg]:	2.858
Gesamte Länge [mm]:	595	Gesamte Breite [mm]:	595
Gesamte Höhe [mm]:	33		

## Mechanische Eigenschaften

Bauform:	Quadrat $\geq$ 300 mm	Gehäusematerial:	Gefärbter Stahl
Diffusormaterial:	Kunststoff	Glühfadentest [°C]:	750 °C

## Elektrische Eigenschaften

Spannungsart:	AC	Eingangsspannung [V AC]:	198/264
Eingangsfrequenz [Hz]:	50/60	Leistungsfaktor / COS $\Phi$ :	>0.9
Einschaltstrom [A/ $\mu$ s]:	27 / 154	C10 1.5 mm <sup>2</sup> :	34
C16 2.5 mm <sup>2</sup> :	56	B10 1.5 mm <sup>2</sup> :	20
B16 2.5 mm <sup>2</sup> :	33		

## Installation

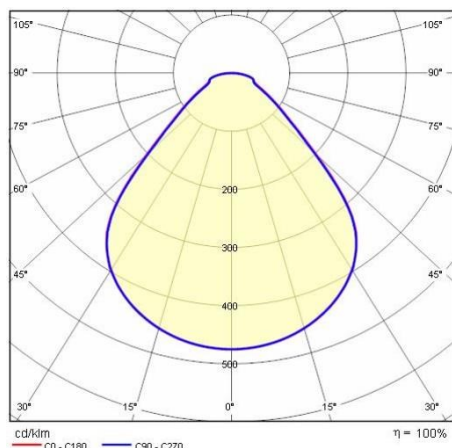
Anwendungsbereich:	Innenbeleuchtung	Min. Umgebungstemperatur [°C]:	-30
Max. Umgebungstemperatur [°C]:	35		

## Lichteigenschaften

MacAdam:	5	Lumen maintenance:	L80B10@57000h
Verteilung der Lichtemission:	Direct	UGR max.:	18.0

Um die ständige Aktualisierung unserer Produkte zu fördern, behält sich PERFORMANCE IN LIGHTING das Recht vor, Änderungen ohne vorherige Ankündigung vorzunehmen. Daher wird immer empfohlen, die neueste Version zu lesen, die auf der Website [www.performanceinlighting.com](http://www.performanceinlighting.com) veröffentlicht ist. Gelieferte Lumenleistungen und Stromverbrauch, einschließlich Verluste, unterliegen einer Toleranz von +/-7 %. Wenn nicht anders angegeben, gelten die Werte für eine Umgebungstemperatur von 25°C. Die Garantiebedingungen sind unter <https://www.performanceinlighting.com/gr/company/led-warranty>

## Photometrische Daten



## Versorgungseinheit (bitte extra bestellen)

ELA 600



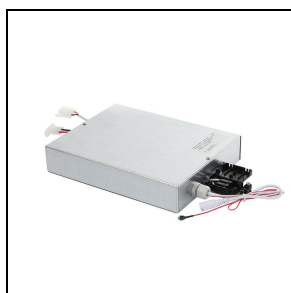
**19-02565**  
 Treiber 36 W DALI



**19-02566**  
 Treiber 36 W 1-10 V push

## Optionales Zubehör

ELA 600



**19-02567**  
 Notlichtbausatz 3h (EM3P)