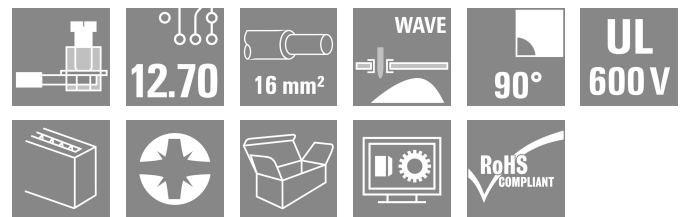
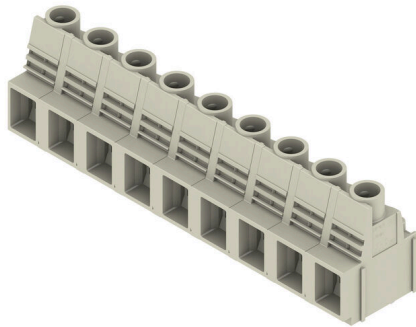


LUP 12.70/09/90 5.0SN GY BX

Weidmüller Interface GmbH & Co. KG
 Klingenbergstraße 26
 D-32758 Detmold
 Germany

www.weidmueller.com

Produktbild



Diese Leiterplattenklemme mit bewährtem Zugbügelanschluss im Raster 12,7 mm, Leiterabgangsrichtung in 90°-Ausführung bietet Anschlussmöglichkeiten für 1000 Volt, 76 A und 16 mm² Leiterquerschnitt.

Allgemeine Bestelldaten

Ausführung	Leiterplattenklemme, 12.70 mm, Polzahl: 9, 90°, Lötstiftlänge (l): 5 mm, verzinkt, kieselgrau, Zugbügelanschluss, Klemmbereich, max. : 16 mm ² , Box
Best.-Nr.	2015450000
Art	LUP 12.70/09/90 5.0SN GY BX
GTIN (EAN)	4050118400038
VPE	20 ST
Produkt-Kennzahlen	IEC: 1000 V / 76 A / 0.5 - 16 mm ² UL: 600 V / 65 A / AWG 22 - AWG 6
Verpackung	Box

LUP 12.70/09/90 5.0SN GY BX

Weidmüller Interface GmbH & Co. KG
 Klingenbergstraße 26
 D-32758 Detmold
 Germany

www.weidmueller.com

Technische Daten

Zulassungen

Zulassungen



ROHS	Konform
UL File Number Search	UL Webseite
Zertifikat-Nr. (cURus)	E60693

Abmessungen und Gewichte

Tiefe	25.1 mm	Tiefe (inch)	0.9882 inch
Höhe	36.5 mm	Höhe (inch)	1.437 inch
Höhe niedrigstbauend	31.5 mm	Breite	112.56 mm
Breite (inch)	4.4315 inch	Nettogewicht	91.88 g

Umweltanforderungen

RoHS-Konformitätsstatus	Konform ohne Ausnahme
REACH SVHC	Keine SVHC über 0,1 Gew.-%

Systemkennwerte

Produktfamilie	OMNIMATE Power - Serie LUP	Leiteranschlusstechnik	Zugbügelanschluss
Montage auf der Leiterplatte	THT-Lötanschluss	Leiterabgangsrichtung	90°
Raster in mm (P)	12.70 mm	Raster in Zoll (P)	0.500 "
Polzahl	9	Polreihenzahl	1
Kundenseitig anreihbar	Ja	Anzahl Reihen	1
maximal anreihbare Pole je Reihe	12	Lötstiftlänge (l)	5 mm
Lötstift-Abmessungen	1,2 x 1,2 mm	Bestückungsloch-Durchmesser (D)	1.6 mm
Bestückungsloch-Durchmesser Toleranz (D)	+ 0,1 mm	Anzahl Lötstifte pro Pol	2
Schraubendreherklinge	1,0 x 5,5, PZ 2	Schraubendreherklinge Norm	DIN 5264
Anzugsdrehmoment, min.	1.2 Nm	Anzugsdrehmoment, max.	1.5 Nm
Klemmschraube	M 4	Abisolierlänge	12 mm
L1 in mm	101.60 mm	L1 in Zoll	4.000 "
Berührungsschutz nach DIN VDE 0470	IP 20 gesteckt/ IP 10 ungesteckt	Berührungsschutz nach DIN VDE 57 106	fingersicher
Schutzart	IP20	Durchgangswiderstand	0,50 mΩ

Werkstoffdaten

Isolierstoff	Wemid (PA)	Farbe	kieselgrau
Farbtabelle (ähnlich)	RAL 7032	Isolierstoffgruppe	I
Kriechstromfestigkeit (CTI)	≥ 600	Moisture Level (MSL)	
Brennbarkeitsklasse nach UL 94	V-0	Kontaktmaterial	Cu-leg
Kontaktoberfläche	verzinkt	Schichtaufbau - Lötanschluss	1.5...3 µm Ni / 4...6 µm Sn matt
Lagertemperatur, min.	-40 °C	Lagertemperatur, max.	70 °C
Betriebstemperatur, min.	-50 °C	Betriebstemperatur, max.	120 °C
Temperaturbereich Montage, min.	-25 °C	Temperaturbereich Montage, max.	120 °C

Anschließbare Leiter

Klemmbereich, min.	0.13 mm ²
Klemmbereich, max.	16 mm ²
Leiteranschlussquerschnitt AWG, min.	AWG 22

Erstellungs-Datum 30.01.2026 09:27:36 MEZ

Katalogstand / Zeichnungen

LUP 12.70/09/90 5.0SN GY BX

Weidmüller Interface GmbH & Co. KG
 Klängenbergstraße 26
 D-32758 Detmold
 Germany

www.weidmueller.com

Technische Daten

Leiteranschlussquerschnitt AWG, max.	AWG 6				
eindrätig, min. H05(07) V-U	0.5 mm ²				
eindrätig, max. H05(07) V-U	16 mm ²				
mehrdrätig, min. H07V-R	6 mm ²				
mehrdrätig, max. H07V-R	16 mm ²				
feindrätig, min. H05(07) V-K	0.5 mm ²				
feindrätig, max. H05(07) V-K	16 mm ²				
mit AEH mit Kragen DIN 46 228/4, min.	2.5 mm ²				
mit AEH mit Kragen DIN 46 228/4, max.	10 mm ²				
mit Aderendhülse nach DIN 46 228/1, min.	2.5 mm ²				
mit Aderendhülse nach DIN 46 228/1, max.	10 mm ²				
Lehrdorn nach EN 60999 a x b; ø	5,4 mm x 5,1 mm; 5,3 mm				
Klemmbare Leiter	Leiteranschlussquerschnitt	Typ	feindrätig		
		nominal	2.5 mm ²		
	Aderendhülse	Abisolierlänge	nominal	12 mm	
		Empfohlene Aderendhülse	H2.5/12		
		Abisolierlänge	nominal	14 mm	
		Empfohlene Aderendhülse	H2.5/19D BL		
	Leiteranschlussquerschnitt	Typ	feindrätig		
		nominal	4 mm ²		
		Aderendhülse	Abisolierlänge	nominal	12 mm
			Empfohlene Aderendhülse	H4.0/12	
	Aderendhülse	Abisolierlänge	nominal	14 mm	
		Empfohlene Aderendhülse	H4.0/20D GR		
		Leiteranschlussquerschnitt	Typ	feindrätig	
			nominal	6 mm ²	
	Aderendhülse		Abisolierlänge	nominal	12 mm
			Empfohlene Aderendhülse	H6.0/12	
	Aderendhülse	Abisolierlänge	nominal	14 mm	
		Empfohlene Aderendhülse	H6.0/20 SW		
		Leiteranschlussquerschnitt	Typ	feindrätig	
			nominal	10 mm ²	
	Aderendhülse		Abisolierlänge	nominal	15 mm
			Empfohlene Aderendhülse	H10.0/22 EB	
	Aderendhülse	Abisolierlänge	nominal	12 mm	
		Empfohlene Aderendhülse	H10.0/12		

Hinweistext Die Länge der Aderendhülse ist in Abhängigkeit vom Produkt und von der jeweiligen Bemessungsspannung auszuwählen., Der Außendurchmesser des Kunststoffkragens sollte nicht größer als das Raster (P) sein.

Bemessungsdaten nach IEC

geprüft nach Norm	IEC 60664-1, IEC 61984	Bemessungsstrom, min. Polzahl (Tu=20°C)	76 A
Bemessungsstrom, max. Polzahl (Tu=20°C)	74 A	Bemessungsstrom, min. Polzahl (Tu=40°C)	76 A

LUP 12.70/09/90 5.0SN GY BX

Weidmüller Interface GmbH & Co. KG

Klingenbergstraße 26
D-32758 Detmold
Germany

www.weidmueller.com

Technische Daten

Bemessungsstrom, max. Polzahl (Tu=40°C)	64 A	Bemessungsspannung bei Überspannungsk./Verschmutzungsgrad II/2	1000 V
Bemessungsspannung bei Überspannungsk./Verschmutzungsgrad III/2	1000 V	Bemessungsspannung bei Überspannungsk./Verschmutzungsgrad III/3	1000 V
Bemessungsstoßspannung bei Überspannungsk./Verschmutzungsgrad II/2	6 kV	Bemessungsstoßspannung bei Überspannungsk./Verschmutzungsgrad III/2	8 kV
Bemessungsstoßspannung bei Überspannungsk./Verschmutzungsgrad III/3	8 kV	Kurzzeitstromfestigkeit	1 x 1s mit 700 A

Nenn Daten nach CSA

Nennspannung (Use group B / CSA)	600 V	Nennspannung (Use group C / CSA)	600 V
Nennstrom (Use group B / CSA)	65 A	Nennstrom (Use group C / CSA)	65 A
Leiteranschlussquerschnitt AWG, min.	AWG 22	Leiteranschlussquerschnitt AWG, max.	AWG 6

Nenn Daten nach UL 1059

Institut (cURus)	CURUS	Zertifikat-Nr. (cURus)	E60693
Nennspannung (Use group B / UL 1059)	600 V	Nennspannung (Use group C / UL 1059]	600 V
Nennstrom (Use group B / UL 1059)	65 A	Nennstrom (Use group C / UL 1059)	65 A
Leiteranschlussquerschnitt AWG, min.	AWG 22	Leiteranschlussquerschnitt AWG, max.	AWG 6
Hinweis zu den Zulassungswerten	Angaben sind Maximalwerte, Details siehe Zulassungszertifikat.		

Verpackungen

Verpackung	Box	VPE Länge	245.00 mm
VPE Breite	152.00 mm	VPE Höhe	72.00 mm

Typprüfungen

Prüfung: Haltbarkeit der Markierungen	Norm	DIN EN 61984 Abschnitt 7.3.2 / 09.02 Verwendung des Musters von DIN EN 60068-2-70 / 07.96	
	Prüfung	Ursprungskennzeichnung, Typkennzeichnung, Materialtyp, Zulassungskennzeichnung UL, Lebensdauer	
	Bewertung	vorhanden	
	Norm	DIN EN 61984 Abschnitt 7.3.2 / 09.02 Verwendung des Musters von DIN EN 60068-2-70 / 07.96	
Prüfung: Klemmbarer Querschnitt	Prüfung	Zulassungskennzeichnung CSA, Zulassungskennzeichnung SEV	
	Norm	DIN EN 60999-1 Abschnitt 7 und 9.1 / 12.00, DIN EN 60947-1 Abschnitt 8.2.4.5.1 / 12.02	
	Leitertyp	Leitertyp und Leiterquerschnitt	eindrätig 0,5 mm ²
		Leitertyp und Leiterquerschnitt	mehrdrätig 0,5 mm ²
		Leitertyp und Leiterquerschnitt	eindrätig 16 mm ²
		Leitertyp und Leiterquerschnitt	mehrdrätig 16 mm ²
Leitertyp und Leiterquerschnitt		AWG 22/1	

Technische Daten

		Leitertyp und Leiterquerschnitt	AWG 22/19
		Leitertyp und Leiterquerschnitt	AWG 6/1
		Leitertyp und Leiterquerschnitt	AWG 6/19
	Bewertung	bestanden	
Prüfung auf Beschädigung und unbeabsichtigtes Lösen von Leitern	Norm	DIN EN 60999-1 Abschnitt 9.4 / 12.00	
	Anforderung	0,2 kg	
	Leitertyp	Leitertyp und Leiterquerschnitt	AWG 22/1
		Leitertyp und Leiterquerschnitt	AWG 22/19
	Bewertung	bestanden	
	Anforderung	0,3 kg	
	Leitertyp	Leitertyp und Leiterquerschnitt	eindrätig 0,5 mm ²
		Leitertyp und Leiterquerschnitt	mehrdrätig 0,5 mm ²
	Bewertung	bestanden	
	Anforderung	2,9 kg	
Pull-Out Test	Leitertyp	Leitertyp und Leiterquerschnitt	eindrätig 16 mm ²
		Leitertyp und Leiterquerschnitt	mehrdrätig 16 mm ²
	Leitertyp und Leiterquerschnitt	AWG 6/7	
	Bewertung	bestanden	
	Norm	DIN EN 60999-1 Abschnitt 9.5 / 12.00	
	Anforderung	≥15 N	
Leitertyp	Leitertyp und Leiterquerschnitt	AWG 22/1	
	Leitertyp und Leiterquerschnitt	AWG 22/19	
Bewertung	bestanden		
Anforderung	≥20 N		
Leitertyp	Leitertyp und Leiterquerschnitt	H05V-U0.5	
	Leitertyp und Leiterquerschnitt	H05V-K0.5	
Bewertung	bestanden		
Anforderung	≥100 N		
Leitertyp	Leitertyp und Leiterquerschnitt	H07V-K16	
	Leitertyp und Leiterquerschnitt	H07V-U16	
	Leitertyp und Leiterquerschnitt	AWG 6/7	
Bewertung	bestanden		

Wichtiger Hinweis

IPC-Konformität	Konformität: Die Produkte werden nach international anerkannten Standards und Normen entwickelt, gefertigt und ausgeliefert und entsprechen den zugesicherten Eigenschaften im Datenblatt bzw. erfüllen dekorative Eigenschaften in Anlehnung der IPC-A-610 „Class2“. Darüber hinaus gehende Ansprüche an die Produkte können auf Anfrage bewertet werden.
Hinweise	<ul style="list-style-type: none"> • Additional variants on request • Rated current related to rated cross-section & min. No. of poles. • Wire end ferrule without plastic collar to DIN 46228/1 • Wire end ferrule with plastic collar to DIN 46228/4 • The data given under CSA relates to a cUL approval - E60693 • P on drawing = pitch

LUP 12.70/09/90 5.0SN GY BX

Weidmüller Interface GmbH & Co. KG
Klingenbergstraße 26
D-32758 Detmold
Germany

www.weidmueller.com

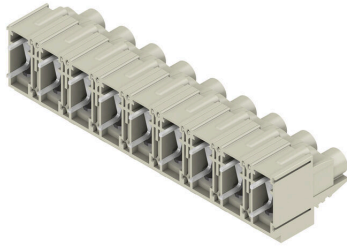
Technische Daten

- Rated data refer only to the component itself. Clearance and creepage distances to other components are to be designed in accordance with the relevant application standards.
- Long term storage of the product with average temperature of 50 °C and maximum humidity 70%, 36 months

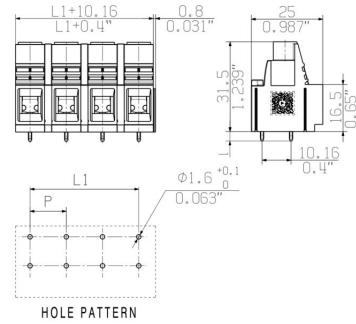
Klassifikationen

ETIM 8.0	EC002643	ETIM 9.0	EC002643
ETIM 10.0	EC002643	ECLASS 14.0	27-46-01-01
ECLASS 15.0	27-46-01-01		

Produktbild



Maßbild



Diagramm



Diagramm

