

G-INS-M40-M68N-NNES-S - Kabelverschraubung



1411167

<https://www.phoenixcontact.com/de/produkte/1411167>

Bitte beachten Sie, dass die in diesem PDF-Dokument angezeigten Daten aus unserem Online-Katalog generiert wurden. Bitte finden Sie die vollständigen Daten in der Benutzer-Dokumentation. Es gelten unsere Allgemeinen Nutzungsbedingungen für Downloads.



Kabelverschraubung, Material Verschraubung: Messing, vernickelt, Anwendung: Standard, Kabelaußendurchmesser 19 mm ... 28 mm, Schirmung: nein, Anschlussgewinde: M40 x 1,5, Farbe: silberfarben, mit O-Ring

Kaufmännische Daten

| | |
|--|---------------|
| Artikelnummer | 1411167 |
| Verpackungseinheit | 5 Stück |
| Mindestbestellmenge | 5 Stück |
| Verkaufsschlüssel | BF |
| Produktschlüssel | AF7DAX |
| GTIN | 4046356923019 |
| Gewicht pro Stück (inklusive Verpackung) | 153,4 g |
| Gewicht pro Stück (exklusive Verpackung) | 145 g |
| Zolltarifnummer | 74198090 |
| Ursprungsland | TR |

Technische Daten

Montage

| | |
|----------------|---|
| Montagehinweis | 1) Stutzen der Verschraubung mit dem korrekten Drehmoment im Gehäuse montieren 2) Leitung einführen 3) Überwurfmutter mit dem korrekten Drehmoment festziehen |
|----------------|---|

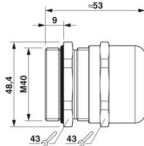
Artikeleigenschaften

| | |
|------------------------------|--------------------|
| Produkttyp | Kabelverschraubung |
| Anwendung | Standard |
| Anzahl der Leitungen | 1 |
| Hersteller | BIMED |
| Herstellerbezeichnung | BMBC-E5 |
| Geschirmt | nein |
| Ausführung der Zugentlastung | A |

Kennwerte

| | |
|--------------------------------|---|
| Kategorie der Schlägeinwirkung | 7 |
| Ausführung, Zugentlastung | A |

Maße

| | |
|-------------------------------|--|
| Maßzeichnung |  |
| Länge | 53 mm |
| Länge Anschlussgewinde | 9 mm |
| Bohrlochdurchmesser | 40,1 mm ... 40,3 mm |
| Schlüsselweite Überwurfmutter | 43 mm |
| Schlüsselweite Stutzen | 43 mm |
| Sechskant Eckmaß | 48,4 mm |
| Gewindeart Anschlussseite | M40 x 1,5 |
| Gewindesteigung | 1,5 mm |

Anschlussdaten

| | |
|------------------|---|
| Anzugsdrehmoment | 17 Nm \pm 1 Nm (Hutmutter) 12 Nm (Stutzen) |
|------------------|---|

Materialangaben

| | |
|---------------------------------|---------------|
| Farbe | messingfarben |
| Material Klemmkäfig | PA 6 |
| Material Dichtung O-Ring | Perbunan |
| Material Dichtung Kabeldichtung | CR |

G-INS-M40-M68N-NNES-S - Kabelverschraubung



1411167

<https://www.phoenixcontact.com/de/produkte/1411167>

| | |
|------------------------|---------------------|
| Material Verschraubung | Messing, vernickelt |
|------------------------|---------------------|

Kabel / Leitung

| | |
|------------------------------------|--------------------------------|
| Leitungsaußendurchmesser Leitung 1 | 19 mm ... 28 mm |
| Leitungsaußendurchmesser | 21 mm ... 28 mm (bei UL 514 B) |
| Halogenfreiheit | nein |

Umwelt- und Lebensdauerbedingungen

Umgebungsbedingungen

| | |
|-------------------------------|---------------------------------|
| Schutzart | IP66 |
| | IP68 (5 bar, 30 min.) |
| | IP69 (DIN EN 60529 / IEC 60529) |
| Schutzart (NEMA) | 4X |
| Umgebungstemperatur (Betrieb) | -40 °C ... 100 °C (statisch) |

G-INS-M40-M68N-NNES-S - Kabelverschraubung

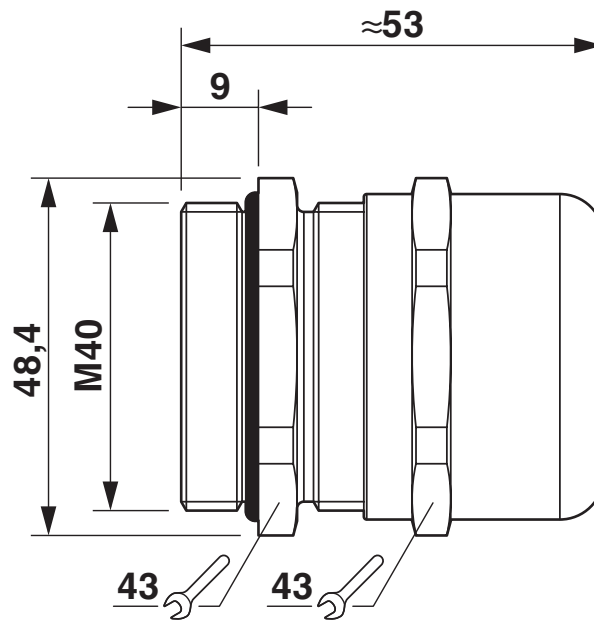
1411167

<https://www.phoenixcontact.com/de/produkte/1411167>



Zeichnungen

Maßzeichnung



Maßzeichnung

G-INS-M40-M68N-NNES-S - Kabelverschraubung



1411167

<https://www.phoenixcontact.com/de/produkte/1411167>

Zulassungen

📄 Zum Herunterladen von Zertifikaten, besuchen Sie die Produktdetailseite: <https://www.phoenixcontact.com/de/produkte/1411167>

DNV

Zulassungs-ID: TAE00003WY



UL Listed

Zulassungs-ID: E199260



cUL Listed

Zulassungs-ID: E199260

1411167

<https://www.phoenixcontact.com/de/produkte/1411167>

Klassifikationen

ECLASS

| | |
|-------------|----------|
| ECLASS-13.0 | 27140801 |
| ECLASS-15.0 | 27140801 |

ETIM

| | |
|-----------|----------|
| ETIM 10.0 | EC000441 |
|-----------|----------|

UNSPSC

| | |
|-------------|----------|
| UNSPSC 21.0 | 39121300 |
|-------------|----------|

1411167

<https://www.phoenixcontact.com/de/produkte/1411167>

Environmental product compliance

EU RoHS

| | |
|--|------|
| Erfüllt die Anforderungen nach RoHS-Richtlinie | Ja |
| Ausnahmeregelungen soweit bekannt | 6(c) |

China RoHS

| | |
|--|--|
| Environment friendly use period (EFUP) | EFUP-50 |
| | Eine artikelbezogene China RoHS Deklarationstabelle finden Sie im Downloadbereich zum jeweiligen Artikel unter „Herstellereklärung“. Für alle Artikel mit EFUP-E wird keine China RoHS Deklarationstabelle ausgestellt und benötigt. |

EU REACH SVHC

| | |
|---|--------------------------------------|
| Hinweis auf REACH-Kandidatenstoff (CAS-Nr.) | Lead(CAS-Nr.: 7439-92-1) |
| SCIP | 9b2b5d44-06e1-4f97-aa7f-3dd86383baaf |

Phoenix Contact 2026 © - Alle Rechte vorbehalten
<https://www.phoenixcontact.com>

PHOENIX CONTACT Deutschland GmbH
Flachsmarktstraße 8
D-32825 Blomberg
+49 52 35/3-1 20 00
info@phoenixcontact.de