

CBM E4 24DC/0.5-10A NO-R - Elektronischer Geräteschutzschalter



2905743

<https://www.phoenixcontact.com/de/produkte/2905743>

Bitte beachten Sie, dass die in diesem PDF-Dokument angezeigten Daten aus unserem Online-Katalog generiert wurden. Bitte finden Sie die vollständigen Daten in der Benutzer-Dokumentation. Es gelten unsere Allgemeinen Nutzungsbedingungen für Downloads.



Mehrkanaliger, elektronischer Geräteschutzschalter mit aktiver Strombegrenzung zum Schutz von vier Verbrauchern an 24 V DC bei Überlast und Kurzschluss. Mit Nennstrom-Assistent und elektronischer Verriegelung der eingestellten Nennströme. Zur Installation auf DIN-Schienen.

Ihre Vorteile

- Einfach konfigurieren dank Nennstromassistenten
- Aktive Strombegrenzung für bessere Auslastung der vorgeschalteten Stromversorgung
- Stufenweise einstellbar pro Kanal: von 0,5 A bis 10 A
- Einfache Anlagenüberwachung dank frühzeitiger Signalisierung und direktem Abgriff der Informationen am Produkt
- Steigern der Anlagenverfügbarkeit durch intelligentes Erkennen von Unter- und Überspannungen

Kaufmännische Daten

Artikelnummer	2905743
Verpackungseinheit	1 Stück
Mindestbestellmenge	1 Stück
Verkaufsschlüssel	CE
Produktschlüssel	CLA151
GTIN	4046356992350
Gewicht pro Stück (inklusive Verpackung)	265 g
Gewicht pro Stück (exklusive Verpackung)	234,6 g
Zolltarifnummer	85362010
Ursprungsland	DE

CBM E4 24DC/0.5-10A NO-R - Elektronischer Geräteschutzschalter



2905743

<https://www.phoenixcontact.com/de/produkte/2905743>

Technische Daten

Hinweise

Allgemein

Hinweis	Schließen Sie den Minuspol immer an die Klemme IN- an, um die interne Spannungsversorgung sicherzustellen. Rückströme von den Lasten dürfen nicht über den Anschluss IN- des Schutzschalters in die Spannungsversorgung zurückgeführt werden.
---------	---

Artikeleigenschaften

Produkttyp	Geräteschutzschalter elektronisch
Produktfamilie	CBM
Bauform	Tragschienenmodul einteilig
Polzahl	1
Anzahl der Kanäle	4

Isolationseigenschaften

Schutzklasse	III
Verschmutzungsgrad	2

Elektrische Eigenschaften

Allgemein

Betriebsspannung	16,5 V DC ... 30 V DC
Bemessungsspannung	24 V DC
Bemessungsstrom I_N	max. 40 A
Bemessungsstrom I_N	0,5 / 1 / 2 / 4 / 6 / 10 A DC (einstellbar pro Ausgangskanal)
Bemessungsstrom (voreingestellt)	0,5 A
Bemessungsstoßspannung	0,5 kV
Auslöseart	E (elektronisch)
Rückspeisefestigkeit	max. 35 V DC
Erforderliche Vorsicherung	Nur erforderlich, wenn I_{max} der Versorgung > Kurzschlusschaltvermögen. Integriertes Fail-Safe-Element.
Kurzschlusschaltvermögen	300 A
Spannungsfestigkeit	max. 30 V DC (Lastkreis)
Aktive Strombegrenzung	typ. $2,0 \times I_N$ (0,5 - 1 A) typ. $1,5 \times I_N$ (2 - 10 A)
Sicherung	elektronisch
Wirkungsgrad	> 99 %
Ruhestrom I_0	typ. 42 mA
Verlustleistung	0,5 W (im Leerlauf) 7 W (im Nennbetrieb)
Modulinitialisierungszeit	1,6 s

CBM E4 24DC/0.5-10A NO-R - Elektronischer Geräteschutzschalter



2905743

<https://www.phoenixcontact.com/de/produkte/2905743>

Wartezeit nach Abschaltung eines Kanals	10 s (bei Überlast / Kurzschluss)
Messtoleranz I	typ. 40 % (0,5 A ... 1 A) typ. 10 % (2 A ... 10 A)
Temperaturderating	40 A DC (bei 70 °C)
MTBF (IEC 61709, SN 29500)	4611597 h (bei 25 °C mit 21 % Last) 2198893 h (bei 40 °C mit 34,25 % Last) 313752 h (bei 70 °C mit 100 % Last)
Fail-Safe-Element	15 A DC (pro Ausgangskanal)
Kontaktausführung	ohne galvanische Trennung

Lastkreis

Abschaltzeit	typ. 0,02 s (0,005 s ... 0,05 s bei $> 1,3 \times I_N$) typ. 30 s (29,5 s ... 30,5 s bei $1,1 \dots 1,3 \times I_N$)
Unterspannungsabschaltung	$\leq 15,8$ V DC (aktiv) $\geq 16,5$ V DC (inaktiv)
Überspannungsabschaltung	$\geq 30,5$ V DC (aktiv) $\leq 29,5$ V DC (inaktiv)
Max. kapazitive Last	75000 μ F (pro Kanal bei 24 V DC)
Einschaltverzögerung	0,1 s (pro Ausgangskanal)

Reset

Eingangsspannungsbereich	7 V DC ... 30 V DC (Reset mit fallender Flanke)
Stromaufnahme	typ. 0,4 mA (bei 24 V DC)
Impulslänge	≥ 50 ms (High-Signal) ≥ 50 ms (Low-Signal)
Spannung	< 5 V DC (Low-Signal) > 8 V DC (High-Signal)

Statusausgang

Ausgangsspannung	24 V DC
Ausgangsstrom	max. 20 mA (bei $I > 80$ % an min. einem Kanal)

Anzeige / Fernmeldung

Benennung Anschluss	Fernmeldekreis
Schaltfunktion	Schließer
Betriebsspannung	0 V DC ... 30 V DC
Betriebsstrom	1 mA DC ... 100 mA DC

Anschlussdaten

Hauptstromkreis IN+

Anschlussart	Push-in-Anschluss
Abisolierlänge	18 mm
Leiterquerschnitt starr	0,75 mm ² ... 16 mm ²
Leiterquerschnitt AWG	20 ... 4

CBM E4 24DC/0.5-10A NO-R - Elektronischer Geräteschutzschalter



2905743

<https://www.phoenixcontact.com/de/produkte/2905743>

Leiterquerschnitt flexibel mit Aderendhülse mit Kunststoffhülse	0,75 mm ² ... 10 mm ²
Leiterquerschnitt flexibel mit Aderendhülse ohne Kunststoffhülse	0,75 mm ² ... 16 mm ²

Hauptstromkreis IN-

Anschlussart	Push-in-Anschluss
Abisolierlänge	10 mm
Leiterquerschnitt starr	0,2 mm ² ... 2,5 mm ²
Leiterquerschnitt AWG	24 ... 12
Leiterquerschnitt flexibel mit Aderendhülse mit Kunststoffhülse	0,25 mm ² ... 1,5 mm ²
Leiterquerschnitt flexibel mit Aderendhülse ohne Kunststoffhülse	0,25 mm ² ... 2,5 mm ²

Hauptstromkreis OUT

Anschlussart	Push-in-Anschluss
Abisolierlänge	10 mm
Leiterquerschnitt starr	0,2 mm ² ... 2,5 mm ²
Leiterquerschnitt AWG	24 ... 12
Leiterquerschnitt flexibel mit Aderendhülse mit Kunststoffhülse	0,25 mm ² ... 1,5 mm ²
Leiterquerschnitt flexibel mit Aderendhülse ohne Kunststoffhülse	0,25 mm ² ... 2,5 mm ²

Fernmeldekreis

Anschlussart	Push-in-Anschluss
Abisolierlänge	10 mm
Leiterquerschnitt starr	0,2 mm ² ... 2,5 mm ²
Leiterquerschnitt AWG	24 ... 12
Leiterquerschnitt flexibel mit Aderendhülse mit Kunststoffhülse	0,25 mm ² ... 1,5 mm ²
Leiterquerschnitt flexibel mit Aderendhülse ohne Kunststoffhülse	0,25 mm ² ... 2,5 mm ²

Signalisierung

DC OK LED aus	aus (Keine Versorgungsspannung)
DC OK LED gelb	leuchtet (Unterspannung aktiv, Spannung ≤ 15,8 V, aktive Kanäle abgeschaltet und die Kanal-LEDs leuchten rot) blinkt (Unterspannungsabschaltung inaktiv, Gerät befand sich in Unterspannungsabschaltung)
DC OK LED grün	leuchtet (Betriebsspannung im Nennbereich 16,5 ... 30 V)
DC OK LED rot	leuchtet (Überspannungsabschaltung aktiv, Spannung ≥ 30,5 V, Kanäle abgeschaltet und Kanal-LEDs leuchten rot) blinkt (Überspannungsabschaltung inaktiv, Gerät befand sich in Überspannungsabschaltung)
Kanal LED aus	aus (Kanal ausgeschaltet)
Kanal LED gelb	leuchtet (Kanal eingeschaltet, Kanalauslastung > 80 %)
Kanal LED gelb-grün	blinkt (Kanal eingeschaltet, Nennstromassistent aktiv)
Kanal LED grün	leuchtet (Kanal eingeschaltet) blinkt (Kanal eingeschaltet, Programmiermodus aktiv) leuchtet (Kanal ausgeschaltet, Über- oder Unterspannung aktiv)

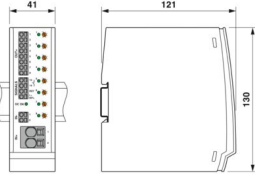
CBM E4 24DC/0.5-10A NO-R - Elektronischer Geräteschutzschalter

2905743

<https://www.phoenixcontact.com/de/produkte/2905743>

Kanal LED rot	leuchtet temporär (Kanal ausgeschaltet, Abkühlphase 10 s, Überlast- oder Kurzschlussauslösung)
	blinkt (Kanal ausgeschaltet, wiedereinschaltbereit, Überlast- oder Kurzschlussauslösung)
Kanal LED rot-gelb	blinkt (Kanal eingeschaltet, Überlastmodus, Auslastung ca. 110 .. 130 %, Abschaltung nach 30 s)
Kanal LED rot-grün	blinkt (Kanal ausgeschaltet, Programmiermodus aktiv, StromEinstellung nach Überlast- oder Kurzschlussauslösung)

Maße

Maßzeichnung	
Breite	41 mm
Höhe	130 mm
Tiefe	121 mm (inkl. Tragschiene 7,5 mm)

Materialangaben

Farbe	lichtgrau (RAL 7035)
	grau (RAL 7042)
Material	PC
	PA 6.6
	PC
	PBT-FR17
	POM
Brennbarkeitsklasse nach UL 94	V-0

Umwelt- und Lebensdauerbedingungen

Umgebungsbedingungen

Schutzart	IP20
Umgebungstemperatur (Betrieb)	-25 °C ... 70 °C (Anlauf bei -40 °C typgeprüft)
Umgebungstemperatur (Lagerung/Transport)	-40 °C ... 80 °C
Höhenlage	≤ 6000 m (amsl)
Feuchtigkeitsprüfung	240 h, 95 % RH, 40 °C
Schock (Betrieb)	30g (IEC 60068-2-27, Test Ea)
Vibration (Betrieb)	5 Hz ... 24,9 Hz (Amplitude ±1,6 mm; nach IEC 60068-2-6, Test Fc)
	24,9 Hz ... 150 Hz (Beschleunigung 4g; nach IEC 60068-2-6, Test Fc mit zusätzlicher Resonanzfrequenzprüfung nach DNV GL)

CBM E4 24DC/0.5-10A NO-R - Elektronischer Geräteschutzschalter



2905743

<https://www.phoenixcontact.com/de/produkte/2905743>

Zulassungen

UL-Zulassung

Kennzeichnung	UL/C-UL Listed UL 508
	UL Recognized UL 2367
	UL ANSI/ISA-12.12.01 Class I, Division 2, Groups A, B, C, D (Hazardous Location)

Schiffbau-Zulassung

Kennzeichnung	DNV GL
---------------	--------

Schadgastest

Kennzeichnung	ISA S71.04.2013 G3 Harsh Group A
---------------	----------------------------------

Schiffbau-Daten

Temperature	D
Humidity	B
Vibration	B
EMC	A
Enclosure	Required protection according to the Rules shall be provided upon installation on board

Normen und Bestimmungen

Normen/Bestimmungen	EN/IEC 61000-6-2
Hinweis	EMV - Störfestigkeit für Industriebereiche
Normen/Bestimmungen	EN/IEC 61000-6-3
Hinweis	EMV - Störaussendung für Wohnbereich, Geschäfts- und Gewerbebereiche sowie Kleinbetriebe
Normen/Bestimmungen	EN/IEC 61000-6-8
Hinweis	EMV - Störaussendung für professionell genutzte Geräte, die in Geschäfts- und Gewerbebereichen sowie in Kleinbetrieben verwendet werden
Normen/Bestimmungen	IEC 60068-2-6
Hinweis	Umgebungseinflüsse - Schwingen (sinusförmig)
Normen/Bestimmungen	IEC 60068-2-1
Hinweis	Umgebungseinflüsse - Teil 2-1: Prüfverfahren - Prüfung A: Kälte
Normen/Bestimmungen	IEC 60068-2-2
Hinweis	Umgebungseinflüsse - Teil 2-2: Prüfverfahren - Prüfung B: Trockene Wärme
Normen/Bestimmungen	IEC 60068-2-78
Hinweis	Umgebungseinflüsse - Feuchte und Wärme, konstant
Normen/Bestimmungen	IEC 60068-2-30
Hinweis	Umgebungseinflüsse - Teil 2-30: Prüfverfahren - Prüfung Db: Feuchte Wärme, zyklisch

Montage

CBM E4 24DC/0.5-10A NO-R - Elektronischer Geräteschutzschalter



2905743

<https://www.phoenixcontact.com/de/produkte/2905743>

Montageart

Tragschiene: 35 mm

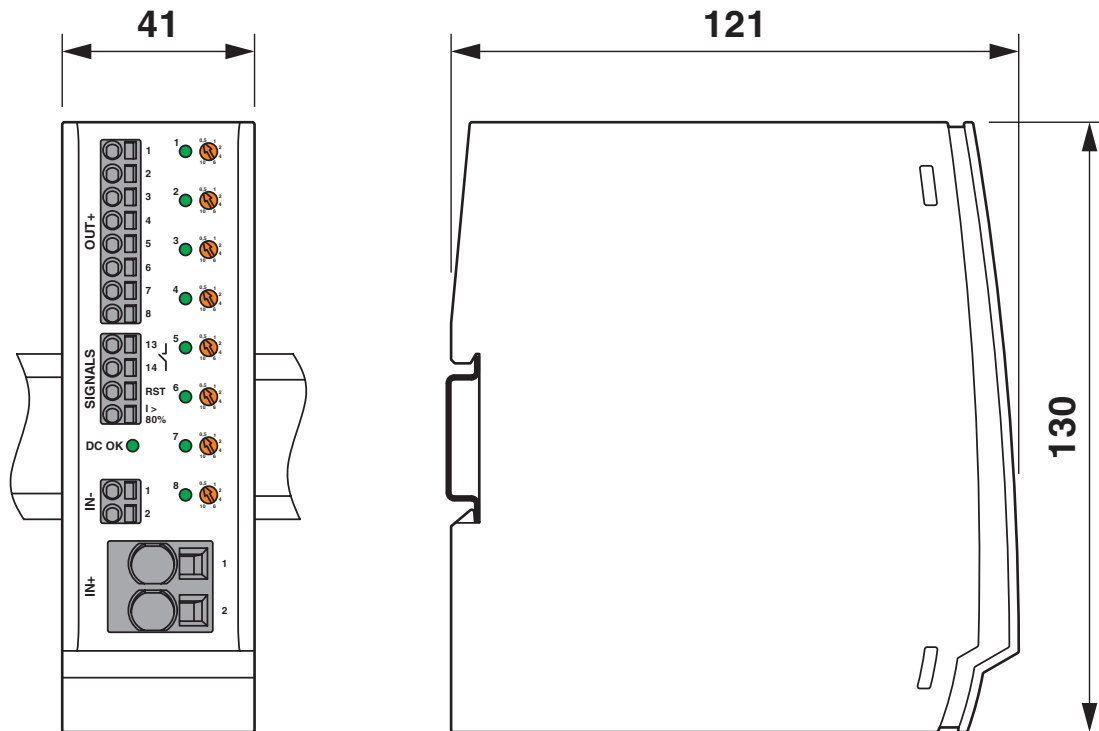
CBM E4 24DC/0.5-10A NO-R - Elektronischer Geräteschutzschalter

2905743

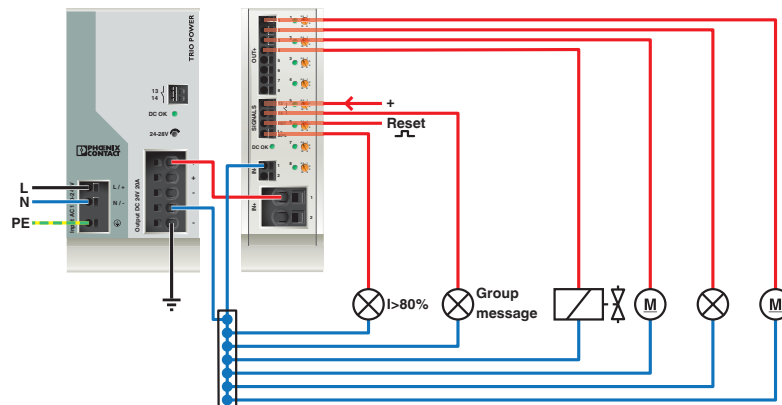
<https://www.phoenixcontact.com/de/produkte/2905743>

Zeichnungen

Maßzeichnung



Applikationszeichnung

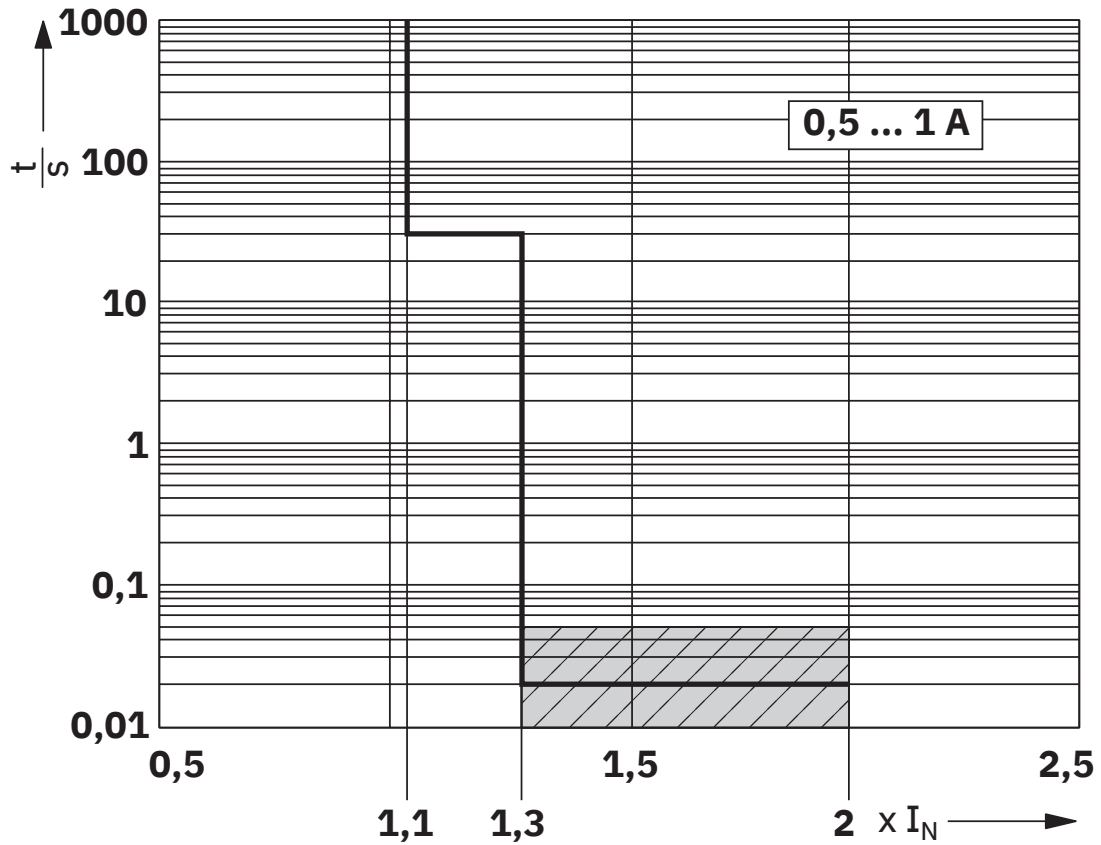


CBM E4 24DC/0.5-10A NO-R - Elektronischer Geräteschutzschalter

2905743

<https://www.phoenixcontact.com/de/produkte/2905743>

Diagramm



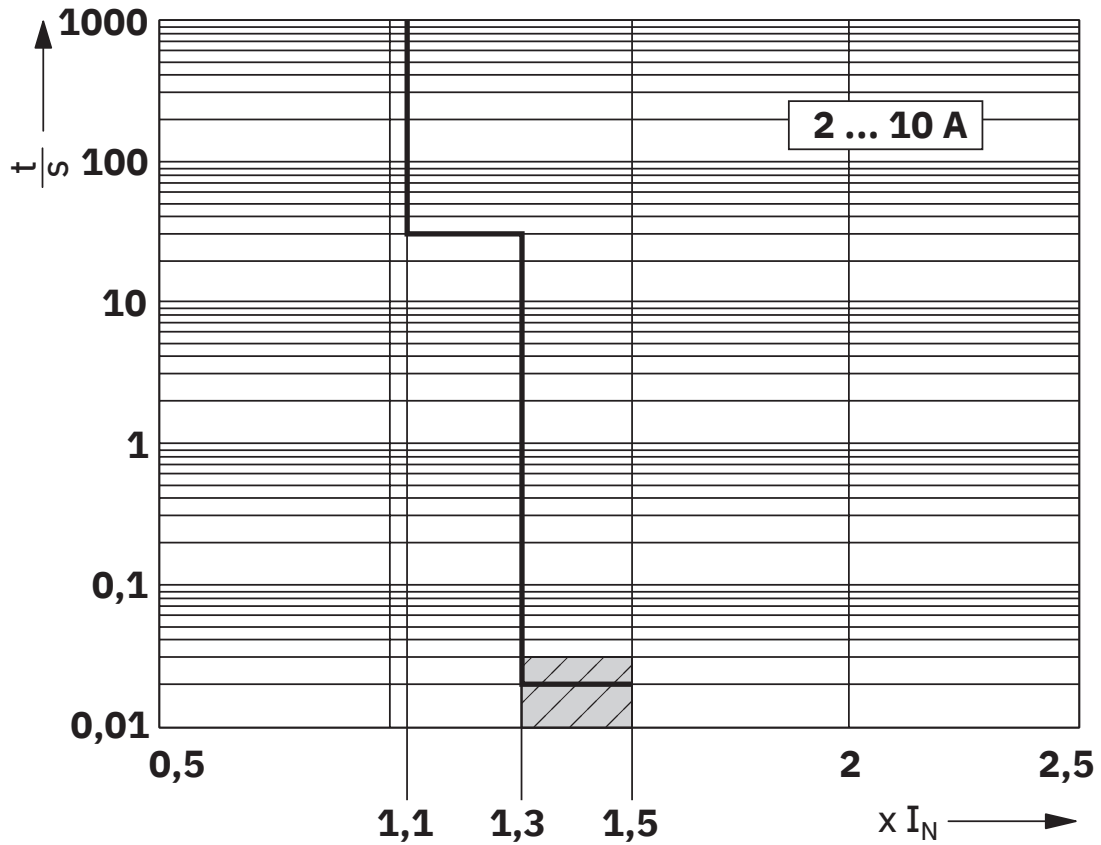
Auslösekennlinie im DC-Bereich

CBM E4 24DC/0.5-10A NO-R - Elektronischer Geräteschutzschalter

2905743

<https://www.phoenixcontact.com/de/produkte/2905743>

Diagramm



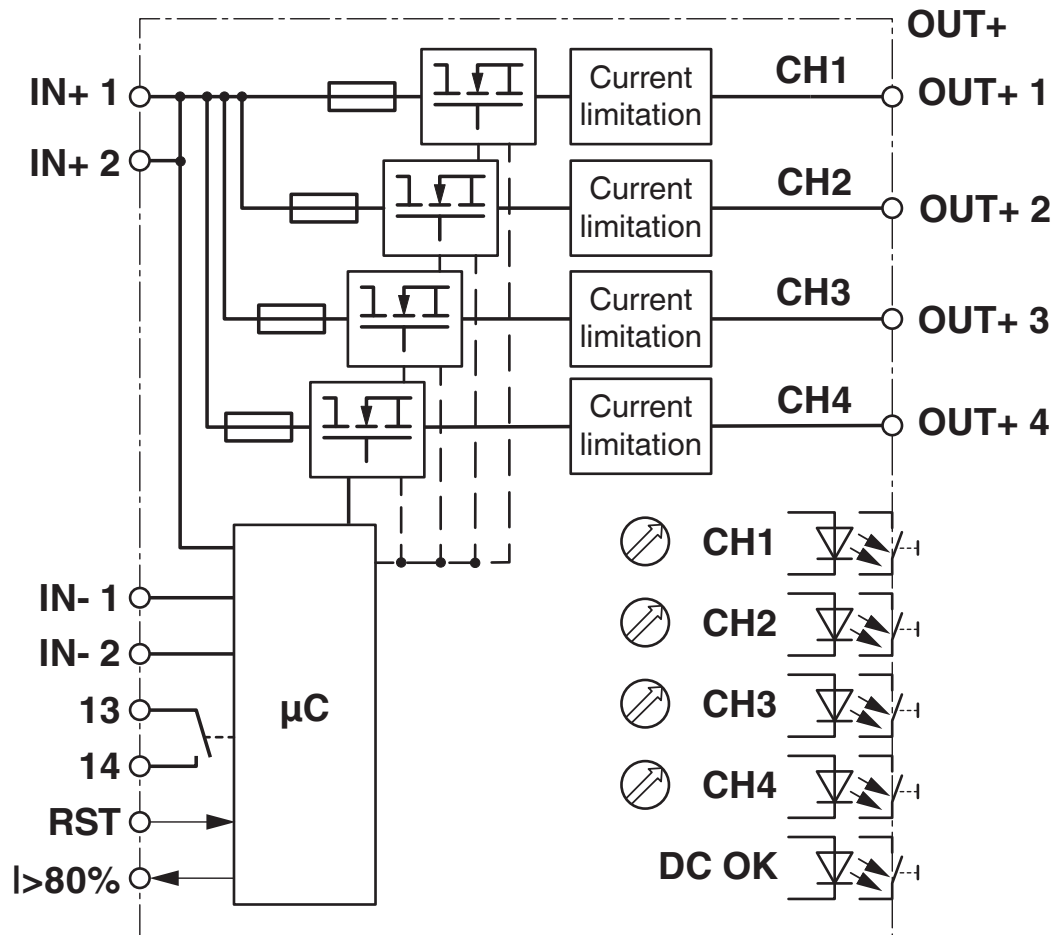
Auslösekennlinie im DC-Bereich

CBM E4 24DC/0.5-10A NO-R - Elektronischer Geräteschutzschalter

2905743

<https://www.phoenixcontact.com/de/produkte/2905743>

Blockschaltbild



CBM E4 24DC/0.5-10A NO-R - Elektronischer Geräteschutzschalter



2905743

<https://www.phoenixcontact.com/de/produkte/2905743>

Zulassungen

📄 Zum Herunterladen von Zertifikaten, besuchen Sie die Produktdetailseite: <https://www.phoenixcontact.com/de/produkte/2905743>



UL Recognized

Zulassungs-ID: E317172



DNV GL

Zulassungs-ID: TAA00000U2



UL Listed

Zulassungs-ID: E123528



cUL Listed

Zulassungs-ID: E123528



UL Recognized

Zulassungs-ID: E324415



cUL Listed

Zulassungs-ID: E483407



UL Listed

Zulassungs-ID: E483407

CBM E4 24DC/0.5-10A NO-R - Elektronischer Geräteschutzschalter



2905743

<https://www.phoenixcontact.com/de/produkte/2905743>

Klassifikationen

ECLASS

ECLASS-13.0	27140401
ECLASS-15.0	27140401

ETIM

ETIM 10.0	EC003538
-----------	----------

UNSPSC

UNSPSC 21.0	39121400
-------------	----------

CBM E4 24DC/0.5-10A NO-R - Elektronischer Geräteschutzschalter



2905743

<https://www.phoenixcontact.com/de/produkte/2905743>

Environmental product compliance

EU RoHS

Erfüllt die Anforderungen nach RoHS-Richtlinie	Ja
Ausnahmeregelungen soweit bekannt	34, 7(a), 7(c)-I

China RoHS

Environment friendly use period (EFUP)	EFUP-50 Eine artikelbezogene China RoHS Deklarationstabelle finden Sie im Downloadbereich zum jeweiligen Artikel unter „Herstellereklärung“. Für alle Artikel mit EFUP-E wird keine China RoHS Deklarationstabelle ausgestellt und benötigt.
--	---

EU REACH SVHC

Hinweis auf REACH-Kandidatenstoff (CAS-Nr.)	Lead(CAS-Nr.: 7439-92-1) Perfluorobutane sulfonic acid (PFBS) and its salts(CAS-Nr.: Nicht zutreffend) 2,2',6,6'-tetrabromo-4,4'-isopropylidenediphenol(CAS-Nr.: 79-94-7)
SCIP	e77053ee-d02d-4fa2-ae47-2334e6de1cd7

EF3.1 Klimawandel

CO2e kg	4,71 kg CO2e
---------	--------------

Phoenix Contact 2026 © - Alle Rechte vorbehalten
<https://www.phoenixcontact.com>

PHOENIX CONTACT Deutschland GmbH
Flachmarktstraße 8
D-32825 Blomberg
+49 52 35/3-1 20 00
info@phoenixcontact.de