

# A 10 -25 - Aderendhülse

1090628

<https://www.phoenixcontact.com/de/produkte/1090628>



Bitte beachten Sie, dass die in diesem PDF-Dokument angezeigten Daten aus unserem Online-Katalog generiert wurden. Bitte finden Sie die vollständigen Daten in der Benutzer-Dokumentation. Es gelten unsere Allgemeinen Nutzungsbedingungen für Downloads.

Aderendhülse, Länge Kontaktbereich: 25 mm, Hülsenlänge: 25 mm



## Ihre Vorteile

- Die Aderendhülsen ohne Kunststoffhülse bestehen aus weichem Elektrolytkupfer mit galvanischer Verzinnung

## Kaufmännische Daten

Artikelnummer	1090628
Verpackungseinheit	500 Stück
Mindestbestellmenge	500 Stück
Verkaufsschlüssel	BF
Produktschlüssel	BH3412
GTIN	4055626901244
Gewicht pro Stück (inklusive Verpackung)	0,62 g
Gewicht pro Stück (exklusive Verpackung)	0,62 g
Zolltarifnummer	85369010
Ursprungsland	DE

# A 10 -25 - Aderendhülse

1090628

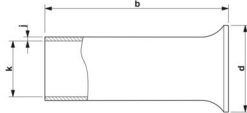
<https://www.phoenixcontact.com/de/produkte/1090628>

## Technische Daten

### Artikeleigenschaften

Produkttyp	Aderendhülse
Leiterklasse	flexible Leiter, Klasse 2, 5, 6 / B, C, K, M
Produkteigenschaft	Bestehend aus weichem Elektrolytkupfer mit galvanischer Verzinnung
	Entsprechen maßlich den Anforderungen der DIN 46228-4 und UL 486F
	Lang-/Kurzzeittemperatur: +105 °C/+120 °C

### Maße

Maßzeichnung	
Hülsenlänge	25 mm
Länge Kontaktbereich	25 mm
Hüsendurchmesser	4,5 mm
Hülsenwandstärke	0,2 mm
Innenmaß Isolierkragen	5,8 mm

### Materialangaben

Farbe	silberfarben
Material	CU-DHP
Beschichtung	galvanisch verzinkt
Oberflächenbeschaffenheit	galvanisch verzinkt

### Mechanische Eigenschaften

#### Technische Daten

Hülsenlänge	25 mm
-------------	-------

### Umwelt- und Lebensdauerbedingungen

#### Umgebungsbedingungen

Dauertemperatur	105 °C
Kurzzeittemperatur	120 °C

### Normen und Bestimmungen

Design nach Norm	DIN 46228-4, UL 486F-F
------------------	------------------------

# A 10 -25 - Aderendhülse

1090628

<https://www.phoenixcontact.com/de/produkte/1090628>



## Zeichnungen

Maßzeichnung



Hülsenlänge (b), Innenmaß Isolierkragen (d), Hüsendurchmesser (k), Hülsenwandstärke (j)

# A 10 -25 - Aderendhülse

1090628

<https://www.phoenixcontact.com/de/produkte/1090628>



## Klassifikationen

### ECLASS

ECLASS-13.0	27400201
ECLASS-15.0	27400201

### ETIM

ETIM 10.0	EC000005
-----------	----------

### UNSPSC

UNSPSC 21.0	27121700
-------------	----------

# A 10 -25 - Aderendhülse

1090628

<https://www.phoenixcontact.com/de/produkte/1090628>



## Environmental product compliance

### EU RoHS

Erfüllt die Anforderungen nach RoHS-Richtlinie	Ja, Keine Ausnahmeregelungen
--	------------------------------

### China RoHS

Environment friendly use period (EFUP)	EFUP-E
	Keine Gefahrstoffe über den Grenzwerten

### EU REACH SVHC

Hinweis auf REACH-Kandidatenstoff (CAS-Nr.)	Kein Stoff mit einem Massenanteil von mehr als 0,1 %
---	--

### EF3.1 Klimawandel

CO2e kg	0,006 kg CO2e
---------	---------------

Phoenix Contact 2026 © - Alle Rechte vorbehalten  
<https://www.phoenixcontact.com>

PHOENIX CONTACT Deutschland GmbH  
Flachmarktstraße 8  
D-32825 Blomberg  
+49 52 35/3-1 20 00  
[info@phoenixcontact.de](mailto:info@phoenixcontact.de)