

AXL SE INC1 ASYM - Funktionsmodul



1182185

<https://www.phoenixcontact.com/de/produkte/1182185>

Bitte beachten Sie, dass die in diesem PDF-Dokument angezeigten Daten aus unserem Online-Katalog generiert wurden. Bitte finden Sie die vollständigen Daten in der Benutzer-Dokumentation. Es gelten unsere Allgemeinen Nutzungsbedingungen für Downloads.



Axioline Smart Elements, Funktionsmodul, Positionserfassung, Inkrementalgeber; Inkrementalgebereingang: 1, asymmetrische Geber; Digitale Eingänge: 2, 24 V DC; Schutzart: IP20

Produktbeschreibung

Axioline Smart Elements können Sie in Systeme mit Smart Element-Interface integrieren. Dieses Smart Element erfasst Positionen von Inkrementalgebern.

Ihre Vorteile

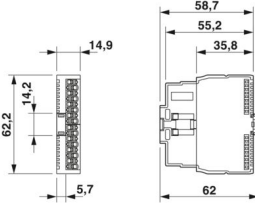
- Erfassen von digitalen Signalen von asymmetrischen Inkrementalgebern (A, B, Z)
- Erfassen von Impulsen bis zu 300 kHz
- Auswertung von Linear- oder Rundachsen
- Spannungsversorgung für 5-V- oder 24-V-Geber
- 1 Eingang für Referenzierung nutzbar
- Latch-Funktion zum schnellen Zwischenspeichern von Positionen
- 32-Bit-Register zur Ausgabe der erfassten Inkremente
- Gespeichertes Gerätetypenschild

Kaufmännische Daten

Artikelnummer	1182185
Verpackungseinheit	1 Stück
Mindestbestellmenge	1 Stück
Verkaufsschlüssel	DN
Produktschlüssel	DRIB61
GTIN	4063151218379
Gewicht pro Stück (inklusive Verpackung)	38,44 g
Gewicht pro Stück (exklusive Verpackung)	35 g
Zolltarifnummer	85389091
Ursprungsland	DE

Technische Daten

Maße

Maßzeichnung	
Breite	14,9 mm
Höhe	62,2 mm
Tiefe	62 mm

Hinweise

Hinweis zur Anwendung

Hinweis zur Anwendung	Nur für den industriellen Einsatz
-----------------------	-----------------------------------

Materialangaben

Farbe (Gehäuse)	grau (RAL 7042)
-----------------	-----------------

Schnittstellen

Smart Element-Interface

Anzahl Schnittstellen	1
Anschlussart	Card-Edge-Steckverbinder
Übertragungsgeschwindigkeit	Siehe System, in dem Sie das Smart Element einsetzen.
Startzeit bis zur Betriebsbereitschaft	< 500 ms

Systemeigenschaften

Programmierdaten (LocalbusSlave)

Prozessdatenkanal	80 Bit
Eingabeadressraum	10 Byte
Ausgabeadressraum	10 Byte

Feldbus-Datentelegramm

Bedarf an Parameterdaten	19 Byte
Bedarf an Konfigurationsdaten	7 Byte

Eingangsdaten

Digital:

Benennung Eingang	Digitale Eingänge
Beschreibung des Eingangs	EN 61131-2, Typ 3

1182185

<https://www.phoenixcontact.com/de/produkte/1182185>

Anzahl der Eingänge	2 (DI Ref, DI L)
Anschlussart	Push-in-Anschluss
Anschlusstechnik	1-Leiter
Eingangsspannungsbereich "0"-Signal	-3 V DC ... 5 V DC
Eingangsspannungsbereich "1"-Signal	11 V DC ... 30 V DC
Nenneingangsspannung U_{IN}	24 V DC
Nenneingangsstrom bei U_{IN}	3 mA
Prozessdaten-Update	typ. 400 μ s
Schutzbeschaltung	Transientenschutz; Suppressordiode

Geber

Anzahl der Eingänge	1 (A, B, Z)
Benennung Eingang	Inkrementalgebereingang
Gebersignale	asymmetrische Geber
Leitungslänge	< 30 m (geschirmte Leitung)

Artikeleigenschaften

Produkttyp	I/O-Komponente
Produktfamilie	Axioline Smart Elements
Bauform	modular
Einbaulage	Siehe System, in dem Sie das Smart Element einsetzen.

Isolationseigenschaften

Überspannungskategorie	II (IEC 60664-1, EN 60664-1)
Verschmutzungsgrad	2 (IEC 60664-1, EN 60664-1)

Elektrische Eigenschaften

Maximale Verlustleistung bei Nennbedingung	1,8 W
--	-------

Geber

Anzahl	1 (+5 V)
Nennausgangsspannung	5 V DC
Spannungsbereich	5 V DC ... 5,5 V DC
Strombelastbarkeit	max. 300 mA
Schutzbeschaltung	Kurzschlusschutz; elektrisch und thermisch
	Überlastschutz
	Transientenschutz; Suppressordiode
Anzahl	1 (+24 V)
Nennausgangsspannung	24 V DC
Spannungsbereich	19,2 V DC ... 30 V DC
Strombelastbarkeit	max. 500 mA
Schutzbeschaltung	Kurzschlusschutz; elektrisch (ab ca. 600 mA)
	Überlastschutz
	Transientenschutz; Suppressordiode
Anzahl	1 (A, B, Z)

Benennung	Asymmetrische Inkrementalgeber
Eingangsfrequenz	max. 300 kHz

Potenziale: Logikversorgung der Smart Elements (U_{SE})

Versorgungsspannung	über Card-Edge-Steckverbinder
---------------------	-------------------------------

Potenziale: Peripherieversorgung (U_p)

Versorgungsspannung	24 V DC (über Card-Edge-Steckverbinder)
Versorgungsspannungsbereich	19,2 V DC ... 30 V DC (inklusive aller Toleranzen, inklusive Welligkeit)
Stromaufnahme	max. 700 mA typ. 512 mA
Stromaufnahme	min. 11 mA (ohne angeschlossene Peripherie)
Schutzbeschaltung	Überspannungsschutz; Siehe System, in dem Sie das Smart Element einsetzen. Verpolschutz; Verpolschutzdiode
Absicherung	Siehe System, in dem Sie das Smart Element einsetzen.

Potenzialtrennung/Isolation der Spannungsbereiche

Prüfspannung: Versorgung Logik / 24-V-Versorgung (Peripherie)	500 V AC, 50 Hz, 1 min
Prüfspannung: Versorgung Logik / Funktionserde	500 V AC, 50 Hz, 1 min
Prüfspannung: 24-V-Versorgung (Peripherie) / Funktionserde	500 V AC, 50 Hz, 1 min

Anschlussdaten

Anschlusstechnik

Benennung Anschluss	Peripherie
Hinweis zur Anschlussart	Beachten Sie die Angaben zu den Leiterquerschnitten im Anwenderhandbuch "Axioline Smart Elements".

Peripherie

Anschlussart	Push-in-Anschluss
Hinweis zur Anschlussart	Beachten Sie die Angaben zu den Leiterquerschnitten im Anwenderhandbuch "Axioline Smart Elements".
Leiterquerschnitt starr	0,25 mm ² ... 1,5 mm ²
Leiterquerschnitt flexibel	0,25 mm ² ... 1,5 mm ²
Leiterquerschnitt AWG	24 ... 16
Leiterquerschnitt flexibel mit Aderendhülse mit Kunststoffhülse	0,25 mm ² ... 1,5 mm ²
Leiterquerschnitt flexibel mit Aderendhülse ohne Kunststoffhülse	0,25 mm ² ... 1,5 mm ² 0,25 mm ² ... 1,5 mm ²
Leiterquerschnitt flexibel mit Aderendhülse mit Kunststoffhülse	0,25 mm ² ... 1,5 mm ²
Abisolierlänge	8 mm

Umwelt- und Lebensdauerbedingungen

Umgebungsbedingungen

Umgebungstemperatur (Betrieb)	-25 °C ... 60 °C
Schutzart	IP20

1182185

<https://www.phoenixcontact.com/de/produkte/1182185>

Luftdruck (Betrieb)	70 kPa ... 106 kPa (bis zu 3000 m üNN)
Luftdruck (Lagerung/Transport)	70 kPa ... 106 kPa (bis zu 3000 m üNN)
Umgebungstemperatur (Lagerung/Transport)	-40 °C ... 85 °C
Zulässige Luftfeuchtigkeit (Betrieb)	5 % ... 95 % (keine Betauung)
Zulässige Luftfeuchtigkeit (Lagerung/Transport)	5 % ... 95 % (keine Betauung)

Mechanische Prüfung

Vibrationsfestigkeit nach EN 60068-2-6/IEC 60068-2-6	5g
Schock nach EN 60068-2-27/IEC 60068-2-27	30g
Dauerschock nach EN 60068-2-27/IEC 60068-2-27	10g

Normen und Bestimmungen

Schutzklasse	III (IEC 61140, EN 61140, VDE 0140-1)
--------------	---------------------------------------

Montage

Montageart	Steckmontage (Smart Element-Steckplatz)
Einbaulage	Siehe System, in dem Sie das Smart Element einsetzen.

AXL SE INC1 ASYM - Funktionsmodul

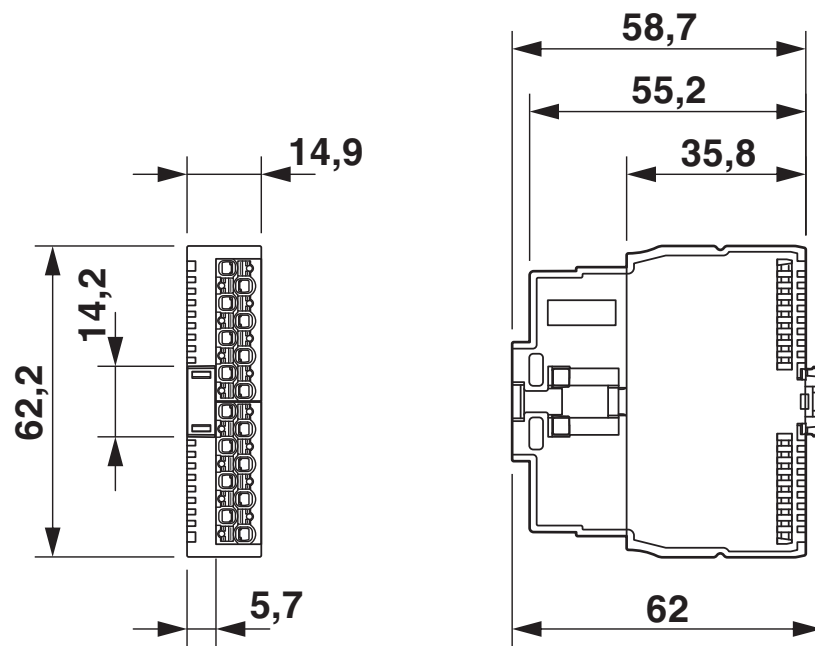
1182185

<https://www.phoenixcontact.com/de/produkte/1182185>



Zeichnungen

Maßzeichnung



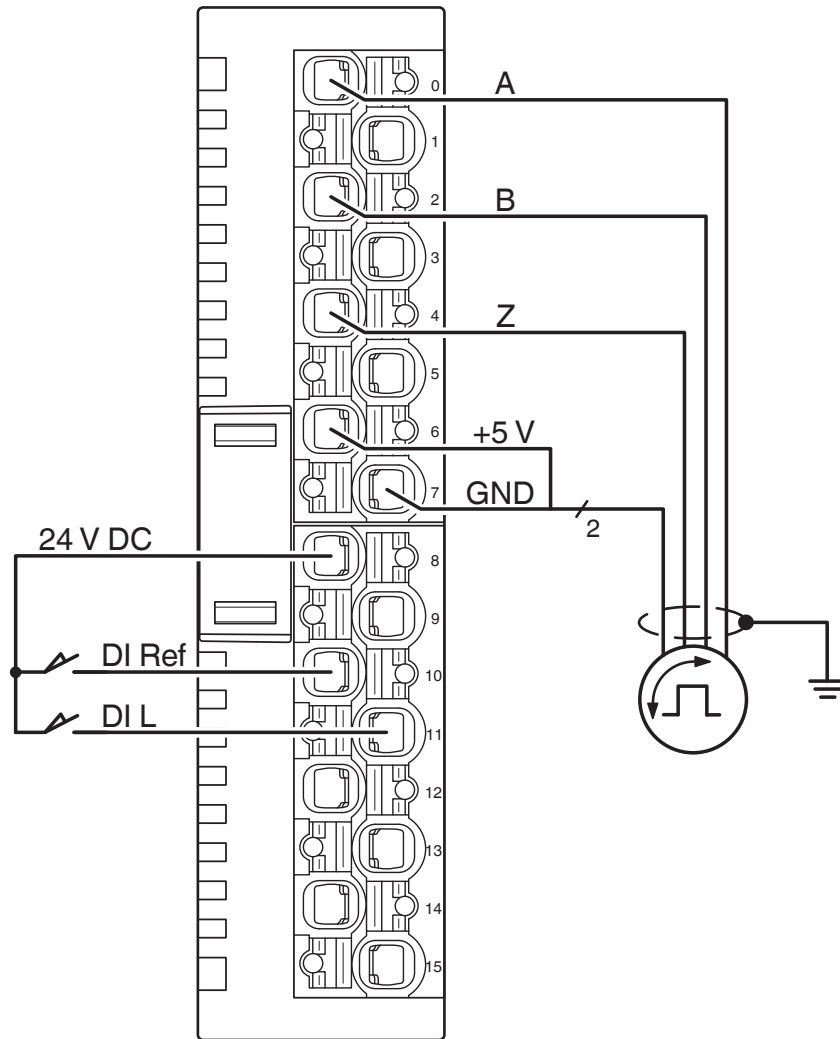
Abmessungen

AXL SE INC1 ASYM - Funktionsmodul

1182185

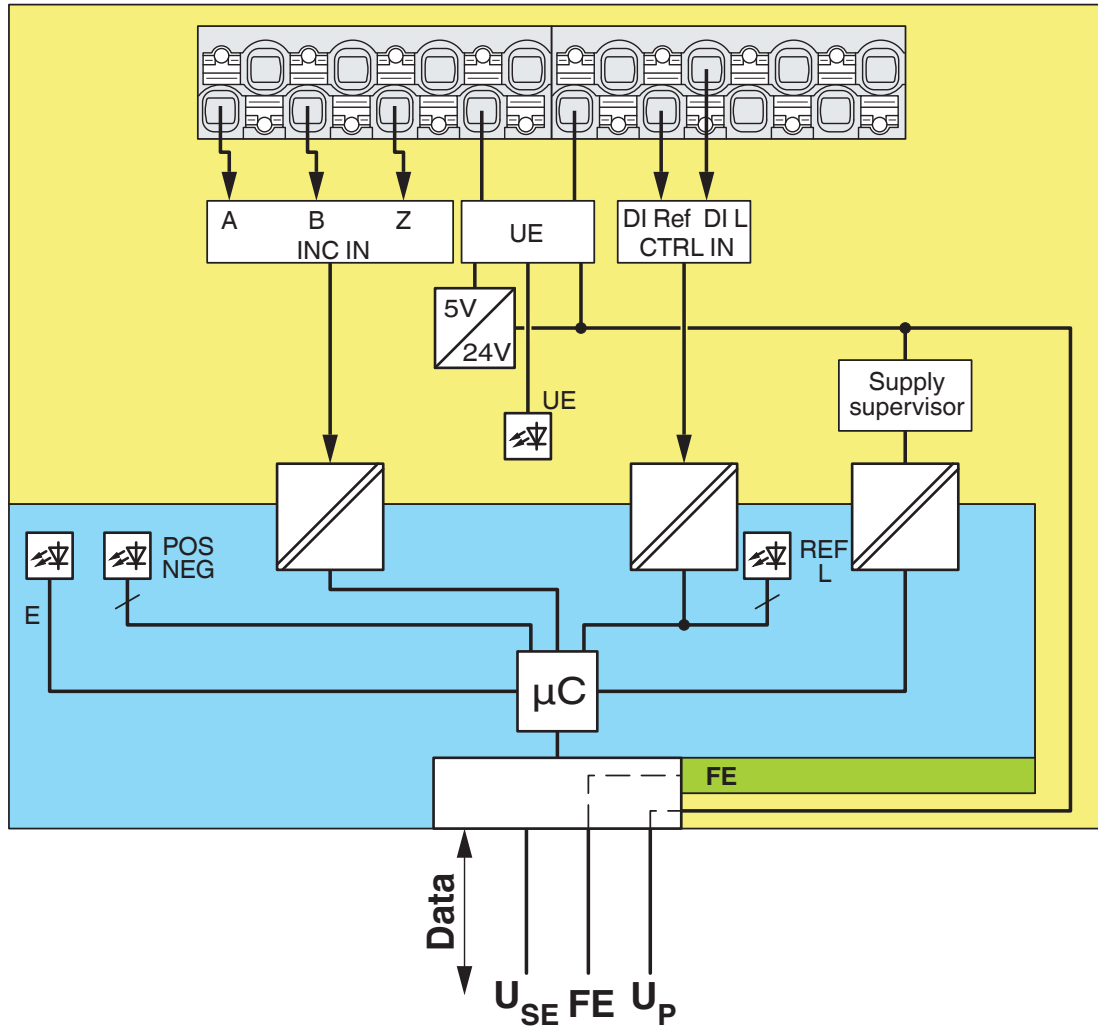
<https://www.phoenixcontact.com/de/produkte/1182185>

Anschlusszeichnung



Anschlussbeispiel

Blockschaltbild



Interne Beschaltung der Klemmpunkte

AXL SE INC1 ASYM - Funktionsmodul



1182185

<https://www.phoenixcontact.com/de/produkte/1182185>

Zulassungen

📄 Zum Herunterladen von Zertifikaten, besuchen Sie die Produktdetailseite: <https://www.phoenixcontact.com/de/produkte/1182185>



cULus Listed

Zulassungs-ID: E238705

1182185

<https://www.phoenixcontact.com/de/produkte/1182185>

Klassifikationen

ECLASS

ECLASS-13.0	27242604
ECLASS-15.0	27242604

ETIM

ETIM 10.0	EC001599
-----------	----------

UNSPSC

UNSPSC 21.0	32151600
-------------	----------

1182185

<https://www.phoenixcontact.com/de/produkte/1182185>

Environmental product compliance

EU RoHS

Erfüllt die Anforderungen nach RoHS-Richtlinie	Ja
Ausnahmeregelungen soweit bekannt	7(a), 7(c)-I

China RoHS

Environment friendly use period (EFUP)	EFUP-50
	Eine artikelbezogene China RoHS Deklarationstabelle finden Sie im Downloadbereich zum jeweiligen Artikel unter „Herstellereklärung“. Für alle Artikel mit EFUP-E wird keine China RoHS Deklarationstabelle ausgestellt und benötigt.

EU REACH SVHC

Hinweis auf REACH-Kandidatenstoff (CAS-Nr.)	Lead(CAS-Nr.: 7439-92-1)
SCIP	8bd6d594-7c01-49fe-96c0-6dcfe1196d83

Phoenix Contact 2026 © - Alle Rechte vorbehalten

<https://www.phoenixcontact.com>

PHOENIX CONTACT Deutschland GmbH

Flachsmarktstraße 8

D-32825 Blomberg

+49 52 35/3-1 20 00

info@phoenixcontact.de