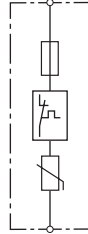
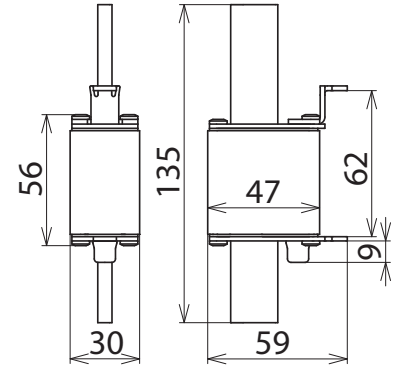


V NH1 280 (900 270)

- Ableiter zum Einsatz in NH-Sicherungsunterteilen der Größen 00 und 1
- Zinkoxidvaristor mit Überwachungseinrichtung, Abtrennvorrichtung und integrierter Ableitervorsicherung (VA NH zusätzlich mit in Reihe geschalteter Funkenstrecke)
- Defektanzeige durch Herauspringen des Signalstiftes



Prinzipialschaltbild V NH1 280



Maßbild V NH1 280

Überspannungs-Ableiter auf Varistorbasis mit integrierter Ableitervorsicherung zum Einsatz in NH-Sicherungsunterteilen der Größe 1.

Typ	V NH1 280
Art.-Nr.	900 270
SPD nach EN 61643-11 / ... IEC 61643-11	Typ 2 / Class II
Energetisch koordinierte Schutzwirkung zum Endgerät (≤ 10 m)	Typ 2 + Typ 3
Nennspannung AC (U_N)	230 V (50 / 60 Hz)
Höchste Dauerspannung AC (U_C)	280 V (50 / 60 Hz)
Nennableitstoßstrom (8/20 μ s) (I_n)	15 kA
Max. Ableitstoßstrom (8/20 μ s) (I_{max})	30 kA
Schutzpegel (U_p)	$\leq 1,5$ kV
Schutzpegel bei 5 kA (U_p)	$\leq 1,2$ kV
Ansprechzeit (t_A)	≤ 25 ns
Max. netzseitiger Überstromschutz	nicht notwendig
Bemessungsausschaltvermögen des internen Back-Up Schutzes	25 kA
Kurzschlussfestigkeit (I_{SCCR})	25 kA _{eff}
TOV-Spannung (U_T) - Charakteristik	335 V / 5 sec. - Festigkeit 440 V / 120 min. - sicherer Ausfall
Anzeige der Abtrennvorrichtung	roter Signalstift
Anzahl der Ports	1
Betriebstemperaturbereich (T_U)	-40 °C ... +80 °C
Montage auf	NH-Sicherungsunterteil Größe 1
Gehäusewerkstoff	Thermoplast, Farbe rot, UL 94 V-0
Einbauort	Innenraum
Schutzart	IPX4W

Stammdaten

Nettogewicht	223.100 g/st
Zolltarifnummer (Komb. Nomenklatur EU)	85363030
GTIN (EAN)	4013364106703
VPE	1 ST

Änderungen in Form und Technik, bei Maßen, Gewichten und Werkstoffen behalten wir uns im Sinne des Fortschrittes der Technik vor. Die Abbildungen sind unverbindlich.