



Presentazione

Gamma prodotto	Harmony XB4
Tipo prodotto	Testa pulsante non luminoso
Nome dispositivo	ZB4F
Materiale testa	Metallo cromato
Diametro di montaggio	30,5 mm
Vendita quantità indivisibile	1
Tipo di testa	Filopannello
Forma della testa	Circolare
Tipo di operatore	Ad impulso
Tipo operatore	Nero sporgente, STOP (bianco)

Caratteristiche tecniche

Larghezza totale CAD	36,6 mm
Altezza totale CAD	36,6 mm
Profondità totale CAD	33 mm
Durata meccanica	10000000 cicli
Codice di composizione elettrico	C1 per <9 contattisingolo in Montaggio anteriore diretto sul pulsante C2 per <9 contattisingolo e doppio in Montaggio anteriore diretto sul pulsante C11 per <3 contattisingolo in Montaggio anteriore diretto sul pulsante C15 per <1 contattisingolo in Montaggio anteriore diretto sul pulsante
Device presentation	Prodotti base

Ambiente

Trattamento di protezione	TH
Temperatura di stoccaggio	-40...70 °C
Temperatura ambiente	-40...70 °C
Categoria di sovratensione	Classe I conforme a IEC 60536
Grado di protezione IP	IP66 conforme a CEI 60529 IP67 conforme a CEI 60529 IP69 conforme a CEI 60529 IP69K conforme a ISO 20653 Tipo 13X conforme a UL 50E Tipo 12X conforme a UL 50E Tipo 4X conforme a UL 50E Tipo 4X conforme a UL 50E
Grado di protezione IK	IK06 conforming to IEC 50102
Norme di riferimento	CSA C22.2 No 14 CEI EN 60947-5-1 EN/IEC 60947-5-4 UL 508 EN/IEC 60947-1 JIS C8201-5-1 CE JIS C8201-1
Certificazioni prodotto	UL listed / CSA[RETURN]CSA[RETURN]CCC[RETURN]EAC
Resistenza alle vibrazioni	5 gn (F= 10...500 Hz) conforme a IEC 60068-2-6 25 mm picco-picco (F= 2...10 Hz) conforme a IEC 60068-2-6
Tenuta agli urti	30 gn (durata = 18 ms) per accelerazione a mezza onda sinusoidale conforme a IEC 60068-2-27 50 gn (durata = 11 ms) per accelerazione a mezza onda sinusoidale conforme a IEC 60068-2-27 25 gn (durata = 6 ms) per 100 shocks per asse conforme a IEC 60068-2-27

Le informazioni presenti in questa documentazione forniscono descrizioni generali e/o caratteristiche tecniche che riguardano le prestazioni dei prodotti contenuti nella documentazione stessa. Queste informazioni non possono essere utilizzate per determinare le possibilità d'impiego e/o l'affidabilità dei prodotti in caso di applicazioni specifiche dell'utente. E' responsabilità dell'utente, installatore e/o utilizzatore, eseguire l'analisi dei rischi, nonché la valutazione e i test dei prodotti riguardo le specifiche applicazioni di utilizzo. Schneider Electric Industries SAS o qualunque sua affiliata o sussidiaria non sono da ritenersi responsabili per un uso non corretto delle informazioni contenute in questo documento.

Confezionamenti

Unità di misura confezione 1	PCE
Numero di unità per confezione 1	1
Confezione 1: altezza	5,842 cm
Confezione 1: larghezza	4,572 cm
Confezione 1: profondità	5,334 cm
Confezione 1: peso	58,968 g

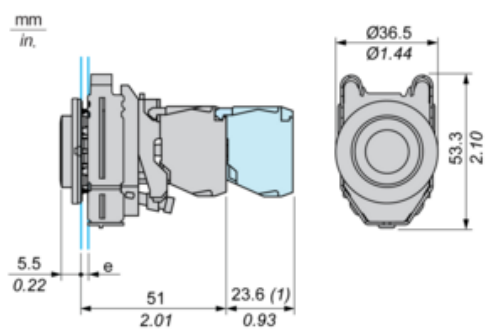
Sostenibilità dell'offerta

Regolamento REACh	Dichiarazione REACh
REACh senza SVHC	Sì
Direttiva RoHS UE	Conformità proattiva (prodotto al di fuori dell'ambito legale di RoHS Unione europea) EU RoHS Dichiarazione
Privo di metalli pesanti tossici	Sì
Senza mercurio	Sì
Regolamento RoHS della Cina	Dichiarazione RoHS Della Cina
Informazioni esenzioni RoHS	Sì

Garanzia contrattuale

Garanzia	18 months
----------	-----------

Dimensioni

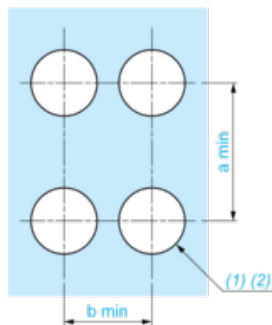


e: spessore fissaggio: da 1 a 6 mm / da 0.04 a 0.24 in.

(1): Ulteriore riga di contatti

Apertura pannello per pulsanti, interruttori e spie (fori finiti, pronti per installazione)

Connessione tramite terminali con morsetti a vite o connettori plug-in



(1): diametro su supporto o pannello finito

(2): $\text{Ø}30,75 \text{ mm}$ consigliato ($\text{Ø}30,5 \text{ }_0^{+0,5}$) / $\text{Ø}1.21 \text{ in.}$ consigliato ($\text{Ø}1.20 \text{ in. }_0^{+0.0196}$)

Collegamenti	a in mm	a in pollici	b in mm	b in pollici
Tramite connettori	50	1,97	40	1.57
Tramite connettori e supporto legenda ZBZF32	50	1,97	40	1.57
Tramite connettori e supporto legenda ZBZF33	60	2,36	40	1.57

Composizione elettrica corrispondente al codice C1



Composizione elettrica corrispondente al codice C2

Composizione elettrica corrispondente ai codici C9, C11, SF1 e SR1

Composizione elettrica corrispondente al codice C15

1 N/O

1 N/C

1 N/O + N/C o 1 N/O + N/O o 1 N/C + N/C

Elemento

Contatto singolo

Contatto doppio

Blocco luce

Posizione possibile

