



Hoofd

Range of product	Harmony XB4
Product or component type	Kop voor niet-verlichte drukknop
Device short name	ZB4F
Kraag materiaal	Verchroomd metaal
Bevestigingsdiameter	30,5 mm
Verkoop per ondeelbare hoeveelheid	1
Kootype	Built-in-flush
Vorm van kop signaleringseenheid	Rond
Type operator	terugverend
Operator profiel	Zwart uitspringend, STOP (wit)

Complementair

CAD totale breedte	36,6 mm
CAD totale hoogte	36,6 mm
CAD totale diepte	33 mm
Mechanical durability	10000000 cycles
Elektrische samenstellingscode	C1 voor <9 contacten met enkelvoudig blokken in vooraan gemonteerd C2 voor <9 contacten met enkelvoudig en dubbel blokken in vooraan gemonteerd C11 voor <3 contacten met enkelvoudig blokken in vooraan gemonteerd C15 voor <1 contacten met enkelvoudig blokken in vooraan gemonteerd
Product presentatie	Basisonderdeel

Omgeving

Beschermende behandeling	TH
Ambient air temperature for storage	-40...70 °C
Ambient air temperature for operation	-40...70 °C
Overvoltage category	Klasse I conform aan IEC 60536
IP beschermingsgraad	IP66 conform aan IEC 60529 IP67 conform aan IEC 60529 IP69 conform aan IEC 60529 IP69K conform aan ISO 20653 Type 13 conform aan UL 50E Type 12 conform aan UL 50E Type 4 conform aan UL 50E Type 4X conform aan UL 50E
IK-beschermingsgraad	IK06 conforming to IEC 50102
Standards	CSA C22.2 Nr 14 EN/IEC 60947-5-1 EN/IEC 60947-5-4 UL 508 EN/IEC 60947-1 JIS C8201-5-1 CE JIS C8201-1
Product certifications	UL listed[RETURN]CSA[RETURN]CCC[RETURN]EAC
Trilling bestendigheid	5 gn (f= 10...500 Hz) conform aan IEC 60068-2-6 25 mm piek-piek (f= 2...10 Hz) conform aan IEC 60068-2-6
Schokbestendigheid	30 gn (duur = 18 ms) voor halve sinusgolf versnelling conform aan IEC 60068-2-27 50 gn (duur = 11 ms) voor halve sinusgolf versnelling conform aan IEC 60068-2-27 25 gn (duur = 6 ms) voor 1000 schokken op elke as conform aan IEC 60068-2-27

Verpakkingseenheid

Unit Type of Package 1	PCE
Number of Units in Package 1	1
Package 1 Height	5,842 cm
Package 1 Width	4,572 cm
Package 1 Length	5,334 cm
Package 1 Weight	58,968 g

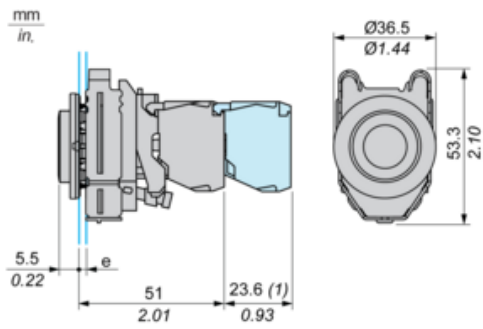
Duurzaamheid van het aanbod

REACH-regelgeving	REACH-verklaring
REACH vrij van SVHC	Ja
EU-richtlijn RoHS	Voldoet pro-aktief (Product valt niet onder de EU RoHS juridische scope) EU-verklaring RoHS
Vrij van giftige zware metalen	Ja
Kwikvrij	Ja
RoHS-regulering China	RoHS-verklaring China
Informatie over RoHS-vrijstelling	Ja

contractuele waarborg

Garantie	18 months
----------	-----------

Abmessungen

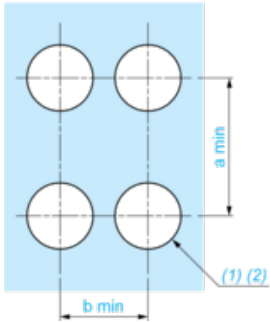


e : Klemmstärke: 1 bis 6 mm / 0,04 bis 0,24 in.

(1) : Zusätzliche Kontaktreihe

Schalttafelausschnitte für Drucktaster, Schalter und Meldeleuchten (fertige Bohrungen, installationsbereit)

Verbindung per Schraubklemmen oder Steckanschluss



(1) : Durchmesser auf fertiger Schalttafel oder Montagehalterung

(2) : $\varnothing 30,75$ mm empfohlen ($\varnothing 30,5_0^{+0,5}$) / $\varnothing 1,21$ in. empfohlen ($\varnothing 1,20$ in. $_0^{+0,0196}$)

Anschlüsse	a in mm	a in in.	b in mm	b in in.
Per Steckverbinder	50	1,97	40	1,57
Per Steckverbinder und mit Schildträger ZBZF32	50	1,97	40	1,57
Per Steckverbinder und mit Schildträger ZBZF33	60	2,36	40	1,57

Elektrische Zusammensetzung entsprechend dem Code C1



Elektrische Zusammensetzung entsprechend dem Code C2

Elektrische Zusammensetzung entsprechend den Codes C9, C11, SF1 und SR1

Elektrische Zusammensetzung entsprechend dem Code C15

1 N/O

1 N/C

1 N/O + N/C oder 1 N/O + N/O oder 1 N/C + N/C

Legende

Einzelkontakt

Doppelkontakt

Leuchtbereich

Mögliche Position

