

# QPD QSK BK 5X1,5 FS - Schutzkappe

1414728

<https://www.phoenixcontact.com/de/produkte/1414728>

Bitte beachten Sie, dass die in diesem PDF-Dokument angezeigten Daten aus unserem Online-Katalog generiert wurden. Bitte finden Sie die vollständigen Daten in der Benutzer-Dokumentation. Es gelten unsere Allgemeinen Nutzungsbedingungen für Downloads.

Schutzkappe aus Kunststoff, für den QUICKKON-Anschluss, schwarz, mit Fangschnur, IP68



## Kaufmännische Daten

Artikelnummer	1414728
Verpackungseinheit	1 Stück
Mindestbestellmenge	1 Stück
Verkaufsschlüssel	AE
Produktschlüssel	AF6ZBX
GTIN	4055626033129
Gewicht pro Stück (inklusive Verpackung)	10,9 g
Gewicht pro Stück (exklusive Verpackung)	10,5 g
Zolltarifnummer	39269097
Ursprungsland	PL

# QPD QSK BK 5X1,5 FS - Schutzkappe

1414728

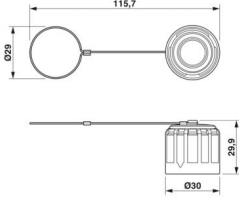
<https://www.phoenixcontact.com/de/produkte/1414728>

## Technische Daten

### Artikeleigenschaften

Produkttyp	Schutzkappe
Produktfamilie	QPD
Bauform	QPD
Fangschnur vorhanden	ja
Dichtung vorhanden	ja

### Maße

Maßzeichnung	
Breite	30,4 mm
Höhe	29,9 mm
Länge	30,4 mm
Durchmesser	29 mm (Fangschnuröse)

### Materialangaben

Farbe	schwarz (RAL 9005)
Material Schutzkappe	PBT
Brennbarkeitsklasse nach UL 94	V0

### Umwelt- und Lebensdauerbedingungen

#### Umgebungsbedingungen

Schutzart	IP66
	IP68 (2 m / 24 h)
	IP69K
Umgebungstemperatur (Betrieb)	-40 °C ... 100 °C
Umgebungstemperatur (Lagerung/Transport)	-40 °C ... 100 °C

# QPD QSK BK 5X1,5 FS - Schutzkappe

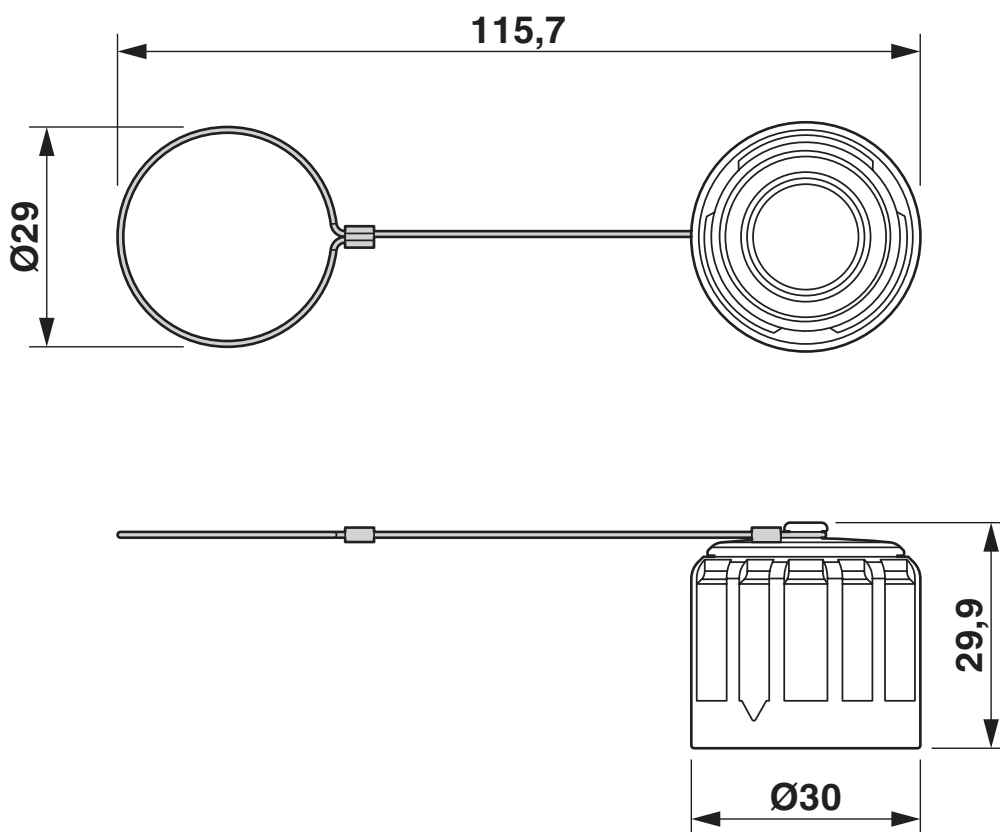
1414728

<https://www.phoenixcontact.com/de/produkte/1414728>



## Zeichnungen

Maßzeichnung



# QPD QSK BK 5X1,5 FS - Schutzkappe

1414728

<https://www.phoenixcontact.com/de/produkte/1414728>



## Zulassungen

📄 Zum Herunterladen von Zertifikaten, besuchen Sie die Produktdetailseite: <https://www.phoenixcontact.com/de/produkte/1414728>



**DNV GL**

Zulassungs-ID: TAE00003J5

# QPD QSK BK 5X1,5 FS - Schutzkappe



1414728

<https://www.phoenixcontact.com/de/produkte/1414728>

## Klassifikationen

### ECLASS

ECLASS-13.0	27440208
ECLASS-15.0	27440208

### ETIM

ETIM 10.0	EC002314
-----------	----------

### UNSPSC

UNSPSC 21.0	39121400
-------------	----------

# QPD QSK BK 5X1,5 FS - Schutzkappe



1414728

<https://www.phoenixcontact.com/de/produkte/1414728>

## Environmental product compliance

### EU RoHS

Erfüllt die Anforderungen nach RoHS-Richtlinie	Ja, Keine Ausnahmeregelungen
--	------------------------------

### China RoHS

Environment friendly use period (EFUP)	EFUP-E
	Keine Gefahrstoffe über den Grenzwerten

### EU REACH SVHC

Hinweis auf REACH-Kandidatenstoff (CAS-Nr.)	Kein Stoff mit einem Massenanteil von mehr als 0,1 %
---	--

Phoenix Contact 2026 © - Alle Rechte vorbehalten  
<https://www.phoenixcontact.com>

PHOENIX CONTACT Deutschland GmbH  
Flachmarktstraße 8  
D-32825 Blomberg  
+49 52 35/3-1 20 00  
[info@phoenixcontact.de](mailto:info@phoenixcontact.de)