

TMC 1 M1 200 3,0A - Thermomagnetischer Geräteschutzschalter



0914659

<https://www.phoenixcontact.com/de/produkte/0914659>

Bitte beachten Sie, dass die in diesem PDF-Dokument angezeigten Daten aus unserem Online-Katalog generiert wurden. Bitte finden Sie die vollständigen Daten in der Benutzer-Dokumentation. Es gelten unsere Allgemeinen Nutzungsbedingungen für Downloads.



Thermomagnetischer Schutzschalter, 1-polig, mittelträge, 1 Öffner, mit Universalfuß zur Montage auf NS 32 oder NS 35

Kaufmännische Daten

| | |
|--|---------------|
| Artikelnummer | 0914659 |
| Verpackungseinheit | 6 Stück |
| Mindestbestellmenge | 1 Stück |
| Verkaufsschlüssel | CE |
| Produktschlüssel | CLA121 |
| GTIN | 4017918009335 |
| Gewicht pro Stück (inklusive Verpackung) | 67,78 g |
| Gewicht pro Stück (exklusive Verpackung) | 67,7 g |
| Zolltarifnummer | 85362010 |
| Ursprungsland | DE |

TMC 1 M1 200 3,0A - Thermomagnetischer Geräteschutzschalter



0914659

<https://www.phoenixcontact.com/de/produkte/0914659>

Technische Daten

Artikeleigenschaften

| | |
|-----------------------|---------------------------------------|
| Produkttyp | Geräteschutzschalter thermomagnetisch |
| Produktfamilie | TMC |
| Bauform | Tragschienenmodul einteilig |
| Polzahl | 1 |
| Anzahl der Anschlüsse | 4 |
| Anzahl der Reihen | 2 |
| Anzahl der Kanäle | 1 |

Isolationseigenschaften

| | |
|------------------------|----|
| Überspannungskategorie | II |
| Verschmutzungsgrad | 2 |

Elektrische Eigenschaften

| | |
|-------------------|---------|
| Art der Sicherung | Automat |
|-------------------|---------|

Allgemein

| | |
|---|---------------------------------------|
| Bemessungsspannung | 250 V AC |
| | 65 V DC |
| Bemessungsstrom I_N | 3 A |
| Bemessungsstoßspannung | 2,5 kV |
| Isolationswiderstand R_{iso} | > 100 M Ω (500 V DC) |
| Hilfsstromkreis | 240 V AC / 1 A (induktionsarm) |
| | 65 V AC / 1 A (induktionsarm) |
| Auslöseart | TM (thermomagnetisch) |
| Gerätewiderstand | 0,124 Ω |
| Bemessungskurzschlusschaltvermögen I_{cn} | 400 A |
| | 2500 A (32 V DC) |
| Kurzschlusschaltvermögen | 5000 A (UL 1077: 277 V AC) |
| | 2000 A (UL 1077: 65 V DC) |
| Spannungsfestigkeit | 3000 V AC (Betätigungsbereich) |
| | 3000 V AC (Haupt- zu Hilfsstromkreis) |
| Schaltspiele maximal | 10000 (bei 1 x I_N , induktiv) |
| Sicherung | M1 (mittelträge) |
| Kontaktausführung | 1 Öffner |

Anzeige / Fernmeldung

| | |
|---------------------|------------------------|
| Benennung Anschluss | Hilfskontakt |
| Betriebsspannung | 240 V AC |
| | 65 V DC |
| Betriebsstrom | 3 A AC (induktionsarm) |

TMC 1 M1 200 3,0A - Thermomagnetischer Geräteschutzschalter



0914659

<https://www.phoenixcontact.com/de/produkte/0914659>

Anschlussdaten

Hauptkontakt

| | |
|--|--|
| Anschlussart | Schraubanschluss |
| Schraubengewinde | M3 |
| Anzugsdrehmoment | 0,6 ... 0,8 Nm |
| Abisolierlänge | 12 mm |
| Lehrdorn | A3 |
| Leiterquerschnitt starr | 0,2 mm ² ... 6 mm ² |
| Leiterquerschnitt AWG | 24 ... 10 (umgerechnet nach IEC) |
| Leiterquerschnitt flexibel | 0,2 mm ² ... 4 mm ² |
| Leiterquerschnitt flexibel (Aderendhülse ohne Kunststoffhülse) | 0,25 mm ² ... 4 mm ² |
| Leiterquerschnitt flexibel (Aderendhülse mit Kunststoffhülse) | 0,25 mm ² ... 2,5 mm ² |
| 2 Leiter gleichen Querschnitts starr | 0,2 mm ² ... 0,75 mm ² |
| 2 Leiter gleichen Querschnitts flexibel | 0,2 mm ² ... 0,75 mm ² |
| 2 Leiter gleichen Querschnitts flexibel m. Aderendhülse ohne Kunststoffhülse | 0,25 mm ² ... 1 mm ² |
| 2 Leiter gleichen Querschnitts flexibel m. TWIN-Aderendhülse mit Kunststoffhülse | 0,5 mm ² ... 2,5 mm ² |
| Nennstrom | 3 A |
| Nennspannung | 250 V AC |
| | 65 V DC |

Hilfskontakt

| | |
|--|--|
| Anschlussart | Schraubanschluss |
| Schraubengewinde | M3 |
| Anzugsdrehmoment | 0,6 ... 0,8 Nm |
| Abisolierlänge | 12 mm |
| Lehrdorn | A1 |
| Leiterquerschnitt starr | 0,2 mm ² ... 2,5 mm ² |
| Leiterquerschnitt AWG | 24 ... 14 (umgerechnet nach IEC) |
| Leiterquerschnitt flexibel | 0,2 mm ² ... 1,5 mm ² |
| Leiterquerschnitt flexibel (Aderendhülse ohne Kunststoffhülse) | 0,25 mm ² ... 2,5 mm ² |
| Leiterquerschnitt flexibel (Aderendhülse mit Kunststoffhülse) | 0,25 mm ² ... 1,5 mm ² |
| 2 Leiter gleichen Querschnitts starr | 0,2 m ² ... 0,75 m ² |
| 2 Leiter gleichen Querschnitts flexibel | 0,2 m ² ... 0,75 mm ² |
| 2 Leiter gleichen Querschnitts flexibel m. Aderendhülse ohne Kunststoffhülse | 0,25 mm ² ... 0,5 mm ² |
| 2 Leiter gleichen Querschnitts flexibel m. TWIN-Aderendhülse mit Kunststoffhülse | 0,5 mm ² ... 0,75 mm ² |
| Nennstrom | 3 A |
| Nennspannung | 250 V AC |
| | 65 V DC |

TMC 1 M1 200 3,0A - Thermomagnetischer Geräteschutzschalter

0914659

<https://www.phoenixcontact.com/de/produkte/0914659>

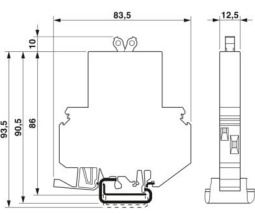
Hauptkontakt

| | |
|--|--|
| Anschlussart | Schraubanschluss |
| Schraubengewinde | M3 |
| Anzugsdrehmoment | 0,6 Nm ... 0,8 Nm |
| Abisolierlänge | 12 mm |
| Leiterquerschnitt flexibel | 0,2 mm ² ... 4 mm ² |
| Leiterquerschnitt starr | 0,2 mm ² ... 6 mm ² |
| Leiterquerschnitt AWG | 24 ... 10 |
| 2 Leiter gleichen Querschnitts flexibel m. TWIN-Aderendhülse mit Kunststoffhülse | 0,5 mm ² ... 2,5 mm ² |
| Leiterquerschnitt flexibel mit Aderendhülse mit Kunststoffhülse | 0,25 mm ² ... 2,5 mm ² |
| Leiterquerschnitt flexibel mit Aderendhülse ohne Kunststoffhülse | 0,25 mm ² ... 4 mm ² |

Hilfskontakt

| | |
|--|--|
| Anschlussart | Schraubanschluss |
| Schraubengewinde | M3 |
| Anzugsdrehmoment | 0,6 Nm ... 0,8 Nm |
| Abisolierlänge | 12 mm |
| Leiterquerschnitt flexibel | 0,2 mm ² ... 1,5 mm ² |
| Leiterquerschnitt starr | 0,2 mm ² ... 2,5 mm ² |
| Leiterquerschnitt AWG | 24 ... 14 |
| Leiterquerschnitt flexibel mit Aderendhülse mit Kunststoffhülse | 0,25 mm ² ... 1,5 mm ² |
| Leiterquerschnitt flexibel mit Aderendhülse ohne Kunststoffhülse | 0,25 mm ² ... 2,5 mm ² |

Maße

| | |
|--------------|--|
| Maßzeichnung |  |
| Breite | 12,5 mm |
| Höhe | 82,5 mm |
| Tiefe | 96 mm |

Materialangaben

| | |
|--------------------------------|--------------------|
| Farbe | schwarz (RAL 9005) |
| Brennbarkeitsklasse nach UL 94 | V-2 |
| Isolierstoffgruppe | II |
| Isolierstoff | PA66 |

Mechanische Eigenschaften

TMC 1 M1 200 3,0A - Thermomagnetischer Geräteschutzschalter



0914659

<https://www.phoenixcontact.com/de/produkte/0914659>

Mechanische Daten

| | |
|-------------------|------|
| Offene Seitenwand | Nein |
|-------------------|------|

Umwelt- und Lebensdauerbedingungen

Umgebungsbedingungen

| | |
|-------------------------------|---------------------------|
| Schutzart | IP30 (Betätigungsbereich) |
| | IP20 (Anschlussbereich) |
| Umgebungstemperatur (Betrieb) | -30 °C ... 60 °C |
| Feuchtigkeitsprüfung | 240 h, 95 % RH, 40 °C |

Normen und Bestimmungen

| | |
|---------------------|----------|
| Normen/Bestimmungen | EN 60934 |
| Normen/Bestimmungen | UL 1077 |

Montage

| | |
|------------|--------------------|
| Montageart | Tragschiene: 35 mm |
|------------|--------------------|

TMC 1 M1 200 3,0A - Thermomagnetischer Geräteschutzschalter

0914659

<https://www.phoenixcontact.com/de/produkte/0914659>

Zeichnungen

Maßzeichnung



TMC 1 M1 200 3,0A - Thermomagnetischer Geräteschutzschalter

0914659

<https://www.phoenixcontact.com/de/produkte/0914659>

Diagramm



TMC 1 M1 200 3,0A - Thermomagnetischer Geräteschutzschalter



0914659

<https://www.phoenixcontact.com/de/produkte/0914659>

Zulassungen

📄 Zum Herunterladen von Zertifikaten, besuchen Sie die Produktdetailseite: <https://www.phoenixcontact.com/de/produkte/0914659>



CSA

Zulassungs-ID: 074317



UL Recognized

Zulassungs-ID: FILE E 140459



VDE Zeichengenehmigung

Zulassungs-ID: 40029348

UAE-RoHS

Zulassungs-ID: 23-10-88787

TMC 1 M1 200 3,0A - Thermomagnetischer Geräteschutzschalter



0914659

<https://www.phoenixcontact.com/de/produkte/0914659>

Klassifikationen

ECLASS

| | |
|-------------|----------|
| ECLASS-13.0 | 27140401 |
| ECLASS-15.0 | 27140401 |

ETIM

| | |
|-----------|----------|
| ETIM 10.0 | EC003538 |
|-----------|----------|

UNSPSC

| | |
|-------------|----------|
| UNSPSC 21.0 | 39121400 |
|-------------|----------|

TMC 1 M1 200 3,0A - Thermomagnetischer Geräteschutzschalter



0914659

<https://www.phoenixcontact.com/de/produkte/0914659>

Environmental product compliance

EU RoHS

| | |
|--|------|
| Erfüllt die Anforderungen nach RoHS-Richtlinie | Ja |
| Ausnahmeregelungen soweit bekannt | 6(c) |

China RoHS

| | |
|--|---|
| Environment friendly use period (EFUP) | EFUP-25 |
| | Eine artikelbezogene China RoHS Deklarationstabelle finden Sie im Downloadbereich zum jeweiligen Artikel unter „Herstellererklärung“. Für alle Artikel mit EFUP-E wird keine China RoHS Deklarationstabelle ausgestellt und benötigt. |

EU REACH SVHC

| | |
|---|--------------------------------------|
| Hinweis auf REACH-Kandidatenstoff (CAS-Nr.) | Lead(CAS-Nr.: 7439-92-1) |
| SCIP | 19c33444-7b32-4bbe-b41e-688a3666e862 |

EF3.1 Klimawandel

| | |
|---------|---------------|
| CO2e kg | 3,619 kg CO2e |
|---------|---------------|

Phoenix Contact 2026 © - Alle Rechte vorbehalten
<https://www.phoenixcontact.com>

PHOENIX CONTACT Deutschland GmbH
Flachmarktstraße 8
D-32825 Blomberg
+49 52 35/3-1 20 00
info@phoenixcontact.de