

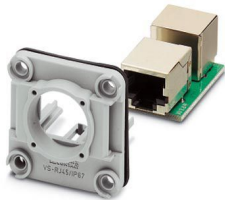
VS-08-A-RJ/MOD-F-IP67-SET-BU - Anbaurahmen



1652910

<https://www.phoenixcontact.com/de/produkte/1652910>

Bitte beachten Sie, dass die in diesem PDF-Dokument angezeigten Daten aus unserem Online-Katalog generiert wurden. Bitte finden Sie die vollständigen Daten in der Benutzer-Dokumentation. Es gelten unsere Allgemeinen Nutzungsbedingungen für Downloads.



RJ45-Anbaurahmen, IP67, mit Freenet-System, für runden Montageausschnitt, mit Dichtung, ohne Befestigungsschrauben, mit Freenet RJ45-Buchseneinsatz, CAT5e, Buchse auf Buchse

Kaufmännische Daten

Artikelnummer	1652910
Verpackungseinheit	5 Stück
Mindestbestellmenge	5 Stück
Verkaufsschlüssel	AE
Produktschlüssel	ABNND A
GTIN	4017918951269
Gewicht pro Stück (inklusive Verpackung)	23,8 g
Gewicht pro Stück (exklusive Verpackung)	6,6 g
Zolltarifnummer	85366990
Ursprungsland	DE

1652910

<https://www.phoenixcontact.com/de/produkte/1652910>

Technische Daten

Artikeleigenschaften

Produkttyp	Anbaurahmen
Anwendung	Modularer Einsatz
Bauform	Variante 6
Steckgesicht	RJ45

Elektrische Eigenschaften

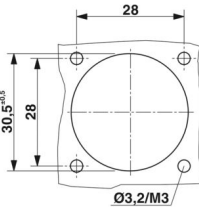
Übertragungsmedium	Kupfer
--------------------	--------

Anschlussdaten

Anschluss technik

Anschlussart	Schraubanschluss
--------------	------------------

Maße

Maßzeichnung	
Breite	36 mm
Höhe	36 mm
Länge	53,2 mm

Materialangaben

Brennbarkeitsklasse nach UL 94	V0
Material Dichtung Flachdichtung	NBR
Material Gehäuse	Kunststoff

Umwelt- und Lebensdauerbedingungen

Umgebungsbedingungen

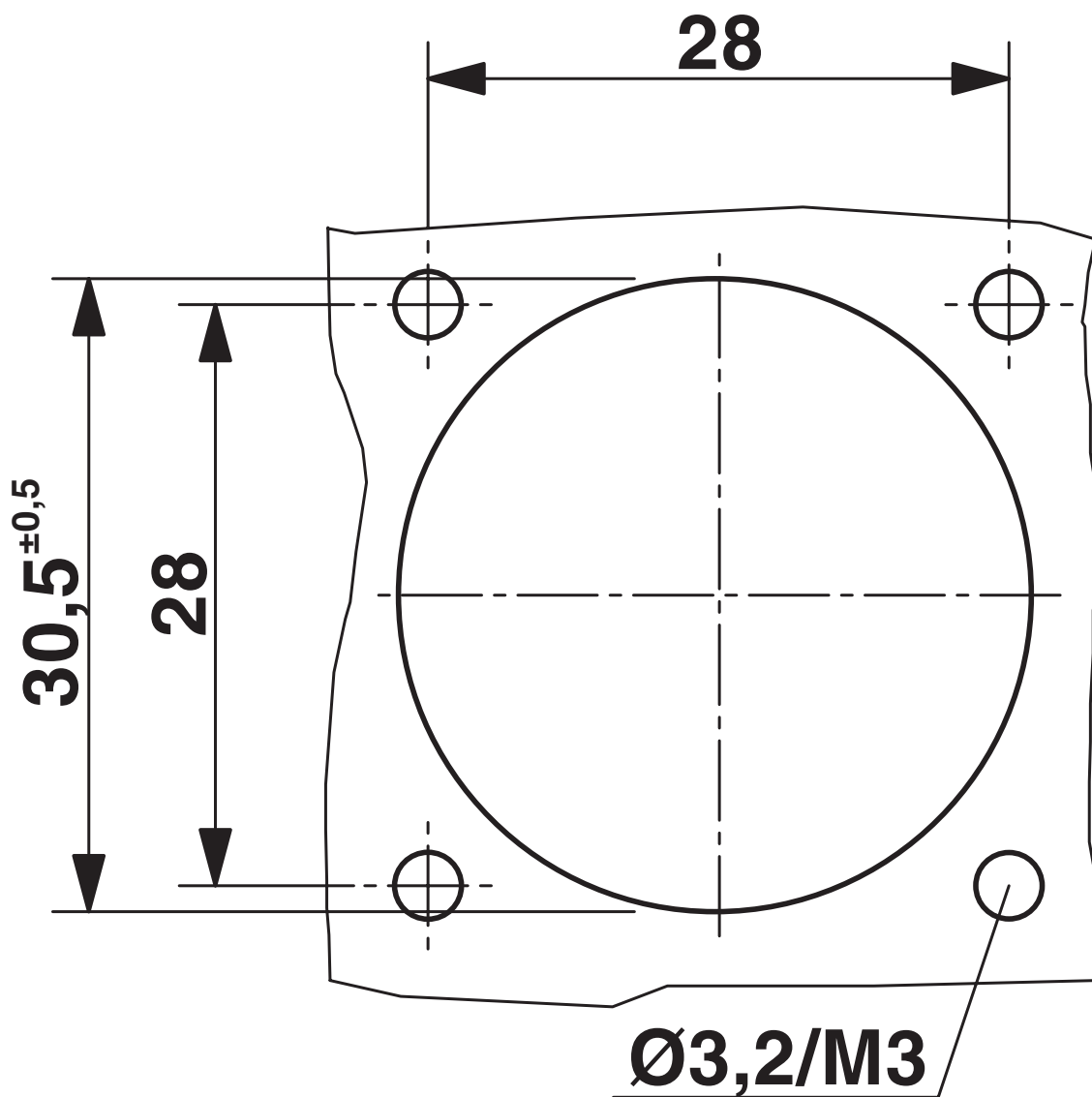
Schutzart	IP67
-----------	------

Montage

Montageart	Vorderwandmontage
------------	-------------------

Zeichnungen

Maßzeichnung



Montageausschnitt

1652910

<https://www.phoenixcontact.com/de/produkte/1652910>

Klassifikationen

ECLASS

ECLASS-13.0	27440392
ECLASS-15.0	27440318

ETIM

ETIM 10.0	EC002597
-----------	----------

UNSPSC

UNSPSC 21.0	39121400
-------------	----------

1652910

<https://www.phoenixcontact.com/de/produkte/1652910>

Environmental product compliance

EU RoHS

Erfüllt die Anforderungen nach RoHS-Richtlinie	Ja, Keine Ausnahmeregelungen
--	------------------------------

China RoHS

Environment friendly use period (EFUP)	EFUP-E
	Keine Gefahrstoffe über den Grenzwerten

EU REACH SVHC

Hinweis auf REACH-Kandidatenstoff (CAS-Nr.)	Kein Stoff mit einem Massenanteil von mehr als 0,1 %
---	--

Phoenix Contact 2026 © - Alle Rechte vorbehalten
<https://www.phoenixcontact.com>

PHOENIX CONTACT Deutschland GmbH
Flachmarktstraße 8
D-32825 Blomberg
+49 52 35/3-1 20 00
info@phoenixcontact.de