

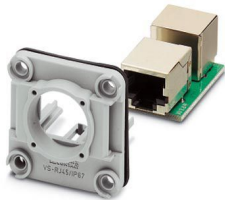
VS-08-A-RJ/MOD-F-IP67-SET-BU - Marco empotrado



1652910

<https://www.phoenixcontact.com/es/productos/1652910>

Tenga en cuenta que los datos mostrados en este documento PDF se generaron a partir de nuestro catálogo online. Por favor, encontrará todos los datos en la documentación del usuario. Prevalecen nuestras condiciones generales de uso para descargas.



Marco empotrado RJ45, IP67, con sistema Freenet, para abertura de montaje circular, con junta, sin tornillos de fijación, con inserto de hembras RJ45 Freenet, CAT5e, hembra a hembra

Datos comerciales

Código de artículo	1652910
Unidad de embalaje	5 Unidades
Cantidad mínima de pedido	5 Unidades
Clave de venta	ABNND A
Clave de producto	ABNND A
GTIN	4017918951269
Peso por unidad (incluido el embalaje)	23,8 g
Peso por unidad (sin incluir el embalaje)	6,6 g
Número de tarifa arancelaria	85366990
País de origen	DE

1652910

<https://www.phoenixcontact.com/es/productos/1652910>

Datos técnicos

Propiedades del artículo

Tipo de producto	Marco empotrado
Aplicación	Inserto modular
Construcción	Variante 6
Cara de enchufe	RJ45

Propiedades eléctricas

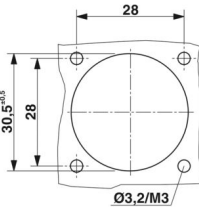
Medio de transmisión	Cobre
----------------------	-------

Datos de conexión

Tecnología de conexión

Tipo de conexión	Conexión por tornillo
------------------	-----------------------

Dimensiones

Esquema de dimensiones	
Anchura	36 mm
Altura	36 mm
Longitud	53,2 mm

Datos del material

Clase de inflamabilidad según UL 94	V0
Material de junta, junta plana	NBR
Material carcasa	Plástico

Condiciones medioambientales y de vida útil

Condiciones ambientales

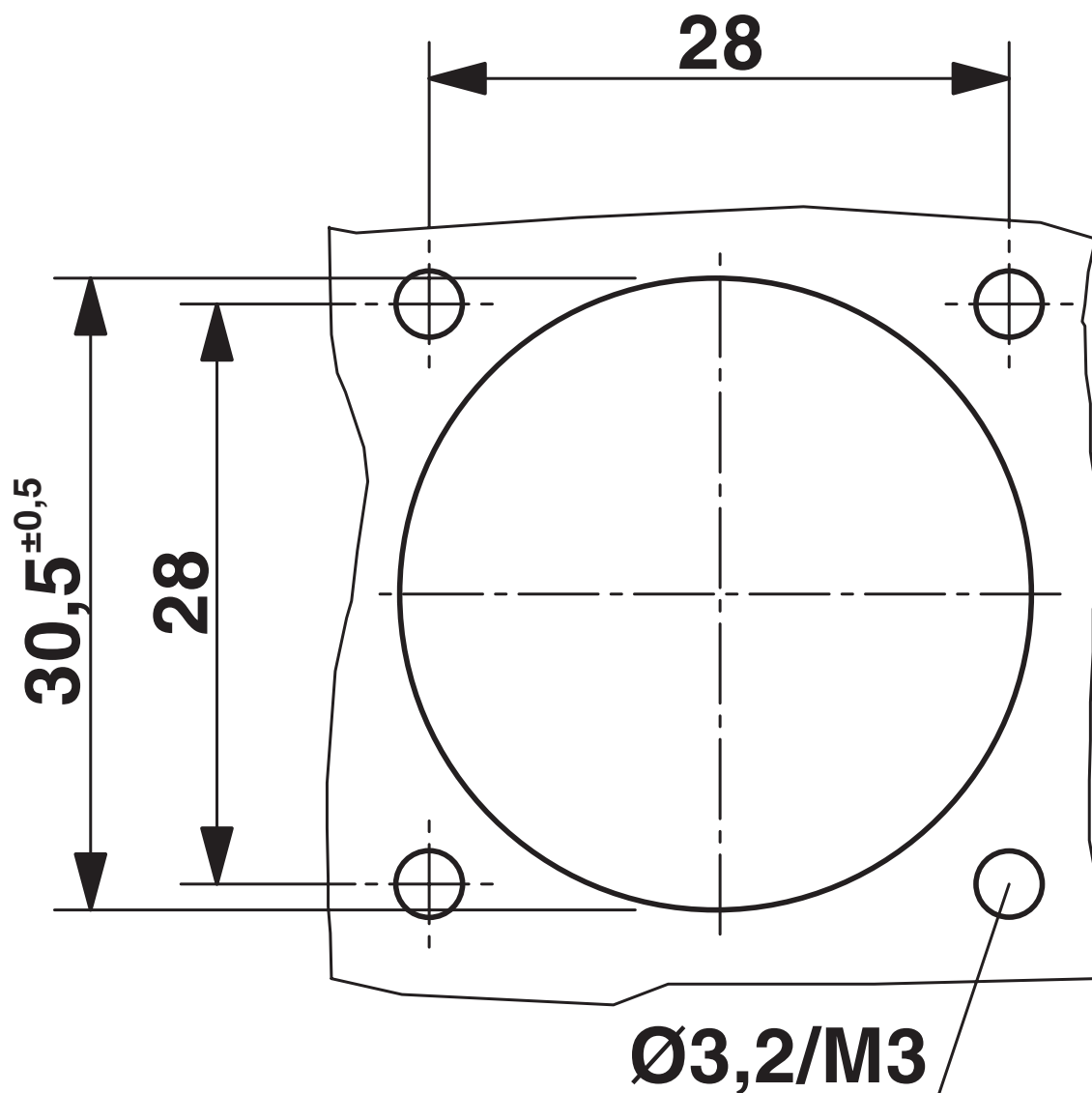
Índice de protección	IP67
----------------------	------

Montaje

Tipo de montaje	Montaje frontal
-----------------	-----------------

Dibujos

Esquema de dimensiones



Corte de montaje

1652910

<https://www.phoenixcontact.com/es/productos/1652910>

Clasificaciones

ECLASS

ECLASS-13.0	27440392
ECLASS-15.0	27440318

ETIM

ETIM 10.0	EC002597
-----------	----------

UNSPSC

UNSPSC 21.0	39121400
-------------	----------

1652910

<https://www.phoenixcontact.com/es/productos/1652910>

Environmental product compliance

EU RoHS

Cumple los requisitos de la Directiva RoHS	Sí, Ninguna excepción
--	-----------------------

China RoHS

Environment friendly use period (EFUP)	EFUP-E
	Ninguna sustancia peligrosa por encima de los valores límite

EU REACH SVHC

Indicación acerca de la sustancia candidata según REACH (n.º CAS)	Ninguna sustancia con una fracción de masa superior a 0,1 %
---	---

Phoenix Contact 2026 © - Todos los derechos reservados
<https://www.phoenixcontact.com>

PHOENIX CONTACT, S.A.U.
Parque Tecnológico de Asturias p. 16-17
E-33428 LLANERA (Asturias)
+34 985 791 636
info@phoenixcontact.es