

HC-COM-SHOWS-1SGM25-PL-BK - Gehäuse



1079393

<https://www.phoenixcontact.com/de/produkte/1079393>

Bitte beachten Sie, dass die in diesem PDF-Dokument angezeigten Daten aus unserem Online-Katalog generiert wurden. Bitte finden Sie die vollständigen Daten in der Benutzer-Dokumentation. Es gelten unsere Allgemeinen Nutzungsbedingungen für Downloads.

Sockelgehäuse COM, mit Längsbügel, Material: PA, Kabelabgänge: 1, seitlich, 1x M25, Höhe: 36 mm, Kabelverschraubung: mit, Standard



Ihre Vorteile

- Geringere Kosten als Metallausführung
- Geringes Gewicht
- Geringere Kondensationsgefahr

Kaufmännische Daten

Artikelnummer	1079393
Verpackungseinheit	1 Stück
Mindestbestellmenge	1 Stück
Verkaufsschlüssel	AE
Produktschlüssel	AF7APO
GTIN	4055626798493
Gewicht pro Stück (inklusive Verpackung)	62,8 g
Gewicht pro Stück (exklusive Verpackung)	62 g
Zolltarifnummer	85389099
Ursprungsland	CN

HC-COM-SHOWS-1SGM25-PL-BK - Gehäuse

1079393

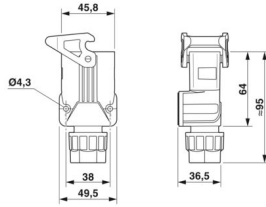
<https://www.phoenixcontact.com/de/produkte/1079393>

Technische Daten

Artikeleigenschaften

Produkttyp	Gehäuse mit Bügelverriegelung
Gehäuseart	Sockelgehäuse
Produktfamilie	HC-COM
Anwendung	Standard
Bauform	COM
Anzahl der Kabelabgänge	1
Art der Verschraubung	1x M25
Kabelabgang	seitlich
Pg-Verschraubung	mit

Maße

Maßzeichnung	
Breite	49,5 mm
Höhe	36 mm
Länge	97 mm
Bohrlochdurchmesser	3,5 mm
Schlüsselweite Überwurfmutter	27 mm

Einbaumaß

Breite Montageausschnitt	23,5 mm
Länge Montageausschnitt	25,5 mm

Materialangaben

Brennbarkeitsklasse nach UL 94	V0 (Gehäuse) V0 (Verriegelung)
Material Dichtung	NBR
Material Gehäuse	PA
Material Verriegelungsbügel	PA

Mechanische Eigenschaften

Mechanische Daten

Art der Verschraubung	1x M25
Verriegelungstyp	Bügel

Kabel / Leitung

HC-COM-SHOWS-1SGM25-PL-BK - Gehäuse



1079393

<https://www.phoenixcontact.com/de/produkte/1079393>

Leitungsaußendurchmesser	10 mm ... 16 mm
--------------------------	-----------------

Anschlussdaten

Leitungsaußendurchmesser	10 mm ... 16 mm
Anzugsdrehmoment	0,8 Nm ... 1,2 Nm (für M4-Befestigungsschrauben des Sockelgehäuses)

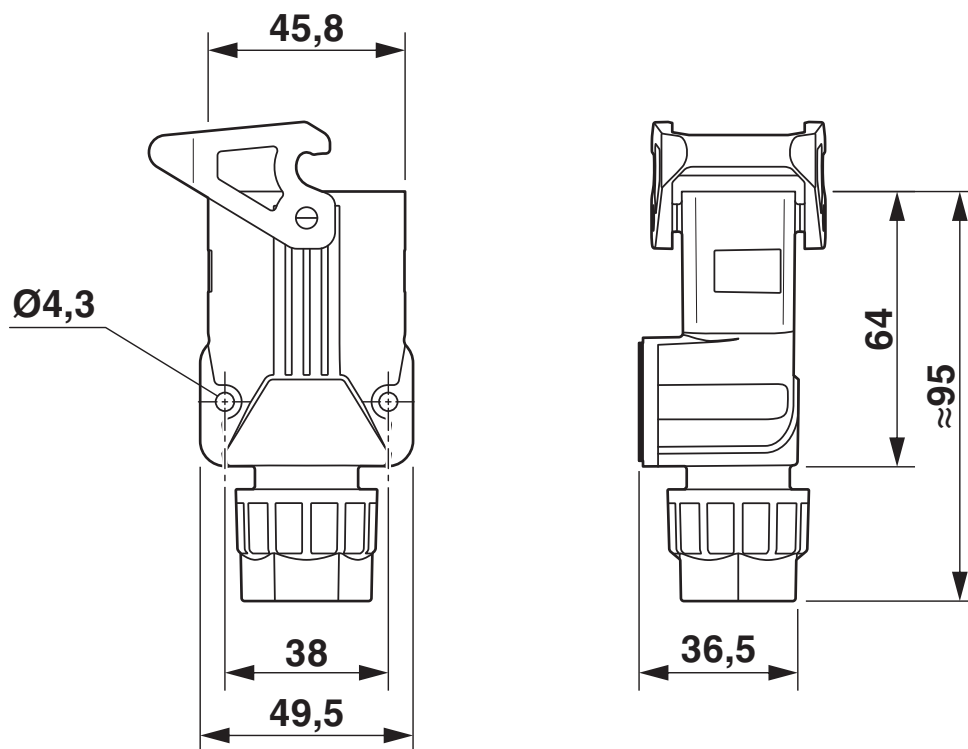
Umwelt- und Lebensdauerbedingungen

Umgebungsbedingungen

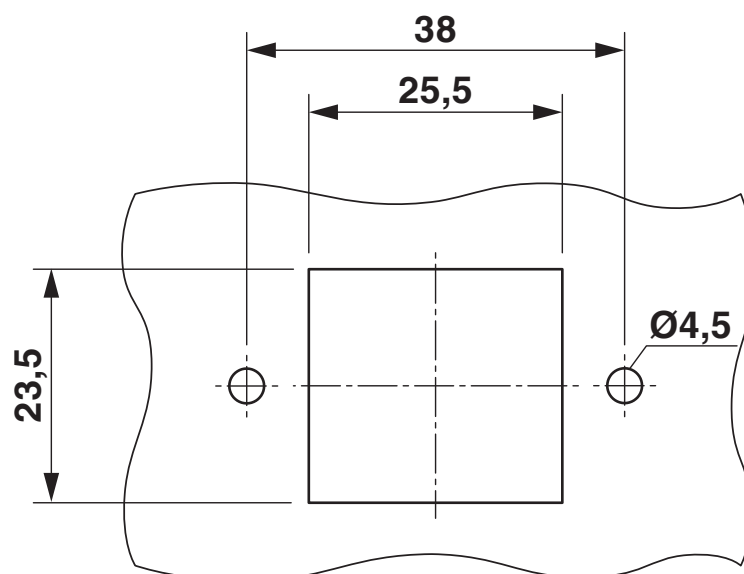
Schutzart	IP66
Schlagfestigkeit	IK06
Umgebungstemperatur (Betrieb)	-40 °C ... 125 °C

Zeichnungen

Maßzeichnung



Maßzeichnung



Montageausschnitt

HC-COM-SHOWS-1SGM25-PL-BK - Gehäuse



1079393

<https://www.phoenixcontact.com/de/produkte/1079393>

Zulassungen

📄 Zum Herunterladen von Zertifikaten, besuchen Sie die Produktdetailseite: <https://www.phoenixcontact.com/de/produkte/1079393>



cUL Recognized
Zulassungs-ID: E255026



UL Recognized
Zulassungs-ID: E255026

1079393

<https://www.phoenixcontact.com/de/produkte/1079393>

Klassifikationen

ECLASS

ECLASS-15.0	27440202
ECLASS-13.0	27440202

ETIM

ETIM 10.0	EC000437
-----------	----------

UNSPSC

UNSPSC 21.0	31261500
-------------	----------

HC-COM-SHOWS-1SGM25-PL-BK - Gehäuse



1079393

<https://www.phoenixcontact.com/de/produkte/1079393>

Environmental product compliance

EU RoHS

Erfüllt die Anforderungen nach RoHS-Richtlinie	Ja, Keine Ausnahmeregelungen
--	------------------------------

China RoHS

Environment friendly use period (EFUP)	EFUP-E
	Keine Gefahrstoffe über den Grenzwerten

EU REACH SVHC

Hinweis auf REACH-Kandidatenstoff (CAS-Nr.)	Kein Stoff mit einem Massenanteil von mehr als 0,1 %
---	--

Phoenix Contact 2026 © - Alle Rechte vorbehalten
<https://www.phoenixcontact.com>

PHOENIX CONTACT Deutschland GmbH
Flachmarktstraße 8
D-32825 Blomberg
+49 52 35/3-1 20 00
info@phoenixcontact.de