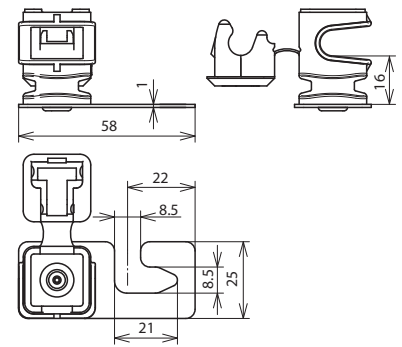
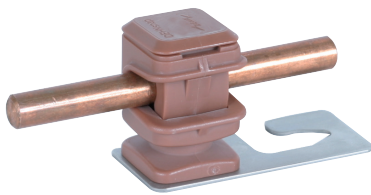


DLH DS 8 H16 WPRO5 8 BR V2A (204 916)



Maßbild DLH DS 8 H16 WPRO5 8 BR V2A

Zur Verlegung der Firstleitungen und Leitungen in der Dachfläche, Ausführung gerade.

Typ	DLH DS 8 H16 WPRO5 8 BR V2A
Art.-Nr.	204 916
Anwendungshinweis	für First- und Dachleitungen Leitungsführung (Halter) verstellbar
Werkstoff Dachleitungshalter	NIRO
Leitungshalter Modell	DEHNsnap
Bauhöhe Leitungshalter	16 mm
Werkstoff Leitungshalter	Kunststoff
Farbe Leitungshalter	braun ●
Leitungshalter Aufnahme Rd	8 mm
Leitungsführung	lose
Innengewinde	M6
Befestigungsmöglichkeit	zum Unterklemmen am Schraubenkopf
Art der Dacheindeckung	Wellplattendächer Profil 5 (Abstand 177 mm) Profil 8 (Abstand 130 mm)
Stammdaten	
Nettogewicht	18.800 g/st
Zolltarifnummer (Komb. Nomenklatur EU)	85389099
GTIN (EAN)	4013364030565
VPE	50 ST

Änderungen in Form und Technik, bei Maßen, Gewichten und Werkstoffen behalten wir uns im Sinne des Fortschrittes der Technik vor. Die Abbildungen sind unverbindlich.