

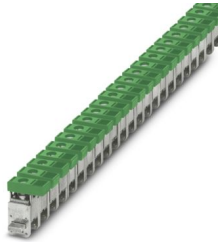
AKG 35 GN - Anschlussklemme



3062993

<https://www.phoenixcontact.com/de/produkte/3062993>

Bitte beachten Sie, dass die in diesem PDF-Dokument angezeigten Daten aus unserem Online-Katalog generiert wurden. Bitte finden Sie die vollständigen Daten in der Benutzer-Dokumentation. Es gelten unsere Allgemeinen Nutzungsbedingungen für Downloads.



Anschlussklemme, Nennspannung: 300 V, Nennstrom: 125 A, Anschlussart: Schraubanschluss, Bemessungsquerschnitt: 35 mm², Querschnitt: 2,5 mm² - 35 mm², Montage: N-Sammelschiene, Farbe: grün

Kaufmännische Daten

Artikelnummer	3062993
Verpackungseinheit	50 Stück
Mindestbestellmenge	50 Stück
Verkaufsschlüssel	BF
Produktschlüssel	BE7331
GTIN	4046356558389
Gewicht pro Stück (inklusive Verpackung)	20,2 g
Gewicht pro Stück (exklusive Verpackung)	20,2 g
Zolltarifnummer	85369010
Ursprungsland	PL

Technische Daten

Artikeleigenschaften

Produkttyp	Installationsklemme
Anzahl der Anschlüsse	1
Anzahl der Reihen	1

Elektrische Eigenschaften

Belastungsstrom maximal	125 A (bei 35 mm ² Leiterquerschnitt)
Maximale Verlustleistung bei Nennbedingung	4,06 W
Nennstrom I _N	125 A
Strombelastbarkeit der N-Sammelschiene	140 A

Anschlussdaten

Nennquerschnitt	35 mm ²
Belastungsstrom maximal	125 A (bei 35 mm ² Leiterquerschnitt)

Etage 1 oben 1 unten 1

Anschlussart	Schraubanschluss
Schraubengewinde	M6
Anzugsdrehmoment	3,2 ... 3,7 Nm
Abisolierlänge	16 mm
Anschluss gemäß Norm	IEC / EN
Leiterquerschnitt starr	2,5 mm ² ... 35 mm ²
Leiterquerschnitt AWG	12 ... 2 (umgerechnet nach IEC)
Leiterquerschnitt flexibel	2,5 mm ² ... 35 mm ²
Leiterquerschnitt flexibel [AWG]	12 ... 2 (umgerechnet nach IEC)
Leiterquerschnitt flexibel (Aderendhülse ohne Kunststoffhülse)	2,5 mm ² ... 35 mm ²
Leiterquerschnitt flexibel (Aderendhülse mit Kunststoffhülse)	2,5 mm ² ... 35 mm ²
2 Leiter gleichen Querschnitts starr	1,5 mm ² ... 16 mm ²
2 Leiter gleichen Querschnitts flexibel	1,5 mm ² ... 16 mm ²
2 Leiter gleichen Querschnitts flexibel m. Aderendhülse ohne Kunststoffhülse	1,5 mm ² ... 16 mm ²
2 Leiter gleichen Querschnitts flexibel m. TWIN-Aderendhülse mit Kunststoffhülse	1,5 mm ² ... 10 mm ²
Nennquerschnitt	35 mm ²
Nennstrom	125 A
Belastungsstrom maximal	125 A (bei 35 mm ² Leiterquerschnitt)
Nennspannung	300 V

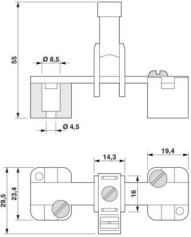
Maße

AKG 35 GN - Anschlussklemme

3062993

<https://www.phoenixcontact.com/de/produkte/3062993>



Maßzeichnung	
Breite	14,3 mm
Höhe	27 mm
Tiefe	39 mm
Länge	27 mm

Materialangaben

Farbe	grün (RAL 6021)
Brennbarkeitsklasse nach UL 94	V2
Isolierstoff	PA

Normen und Bestimmungen

Anschluss gemäß Norm	IEC / EN
----------------------	----------

Montage

Montageart	N-Sammelschiene
------------	-----------------

Zeichnungen

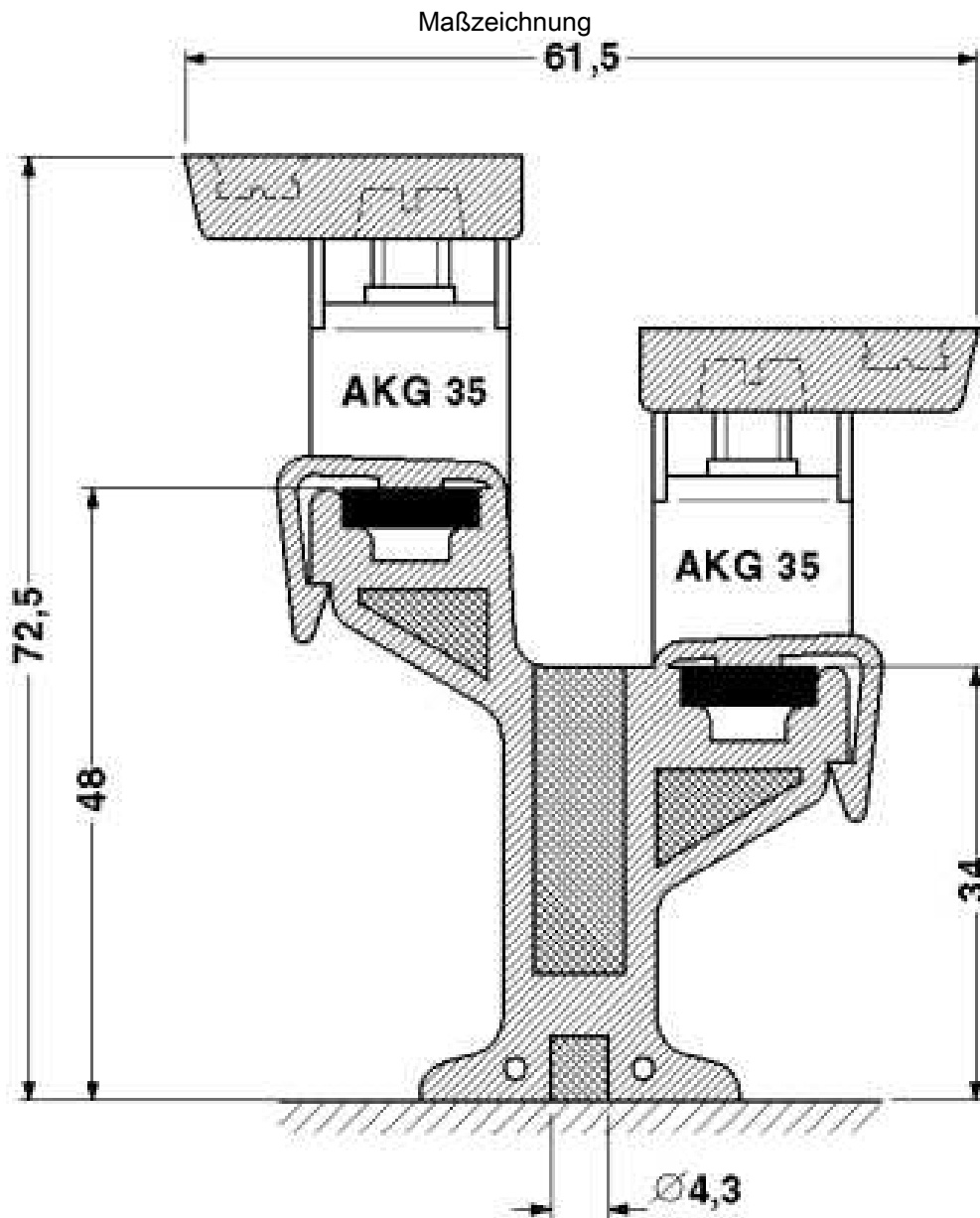
Maßzeichnung



AKG 35 GN - Anschlussklemme

3062993

<https://www.phoenixcontact.com/de/produkte/3062993>



AKG 35 GN - Anschlussklemme





3062993


<https://www.phoenixcontact.com/de/produkte/3062993>

Zulassungen

☞ Zum Herunterladen von Zertifikaten, besuchen Sie die Produktdetailseite: <https://www.phoenixcontact.com/de/produkte/3062993>

 CSA Zulassungs-ID: 13631				
	Nennspannung U_N	Nennstrom I_N	Querschnitt AWG	Querschnitt mm^2
keine				
	-	135 A	18 - 2	-

 UL Recognized Zulassungs-ID: E60425				
	Nennspannung U_N	Nennstrom I_N	Querschnitt AWG	Querschnitt mm^2
B				
	-	115 A	18 - 2	-
C				
	-	115 A	18 - 2	-
F				
	-	115 A	18 - 2	-

 EAC Zulassungs-ID: KZ7500651131219505				
---	--	--	--	--

AKG 35 GN - Anschlussklemme

3062993

<https://www.phoenixcontact.com/de/produkte/3062993>



Klassifikationen

ECLASS

ECLASS-13.0	27250116
ECLASS-15.0	27250116

ETIM

ETIM 10.0	EC000001
-----------	----------

UNSPSC

UNSPSC 21.0	31162900
-------------	----------

AKG 35 GN - Anschlussklemme

3062993

<https://www.phoenixcontact.com/de/produkte/3062993>



Environmental product compliance

EU RoHS

Erfüllt die Anforderungen nach RoHS-Richtlinie	Ja, Keine Ausnahmeregelungen
--	------------------------------

China RoHS

Environment friendly use period (EFUP)	EFUP-E
	Keine Gefahrstoffe über den Grenzwerten

EU REACH SVHC

Hinweis auf REACH-Kandidatenstoff (CAS-Nr.)	Kein Stoff mit einem Massenanteil von mehr als 0,1 %
---	--

Phoenix Contact 2026 © - Alle Rechte vorbehalten
<https://www.phoenixcontact.com>

PHOENIX CONTACT Deutschland GmbH
Flachmarktstraße 8
D-32825 Blomberg
+49 52 35/3-1 20 00
info@phoenixcontact.de